



CIARKO[®]

DESIGN

PL: INSTRUKCJA MONTAŻU I OBSŁUGI

DE: MONTAGE- UND GEBRAUCHSANWEISUNG

EN: INSTRUCTION ON MOUNTING AND USE

CZ: POKYNY PRO MONTÁŽ A POUŽITÍ

SK: NÁVOD NA MONTÁŽ A POUŽITIE

FL: OHJEET ASENNUS- JA KÄYTTÖÖNOTTOON

SV: INSTRUKTIONER FÖR MONTERING OCH ANVÄNDNING

HE: הוראות התקנה ושימוש לקולט אדים

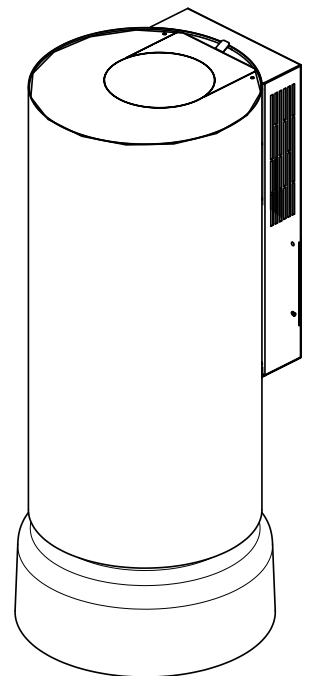
ET: PAIGALDUS- JA KASUTUSJUHEND

HU: FELSZERELÉSI ÉS HASZNÁLATI ÚTMUTATÓ

LV: LIETOŠANAS PAMĀCĪBA

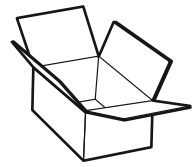
HR: UPUTE ZA MONTAŽU I KORIŠTENJE PROIZVODA

FR : INSTRUCTIONS DE MONTAGE ET D'UTILISATION

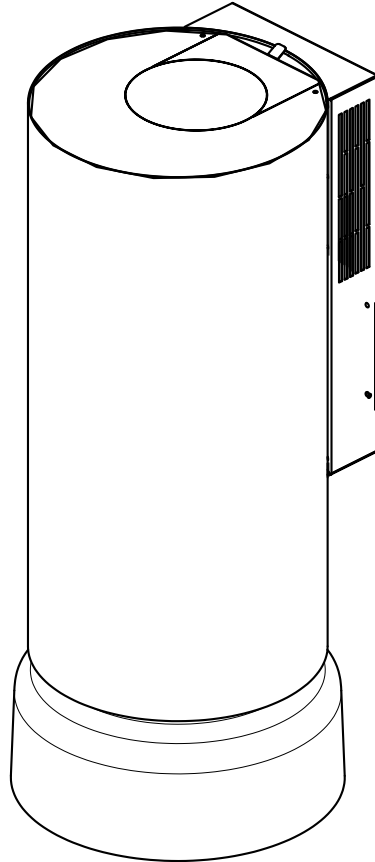


FLUO

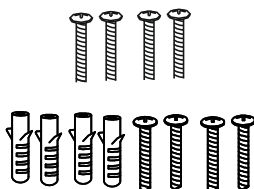
Polski	9
Deutsch	16
English	23
Čeština	29
Slovenský	36
Suomi	42
Svenska	48
עברית	54
Eesti	60
Magyar	67
Latviešu	74
Hrvatski	82
Français	88



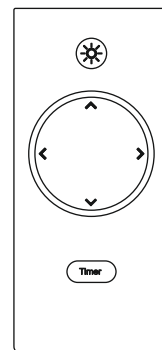
A

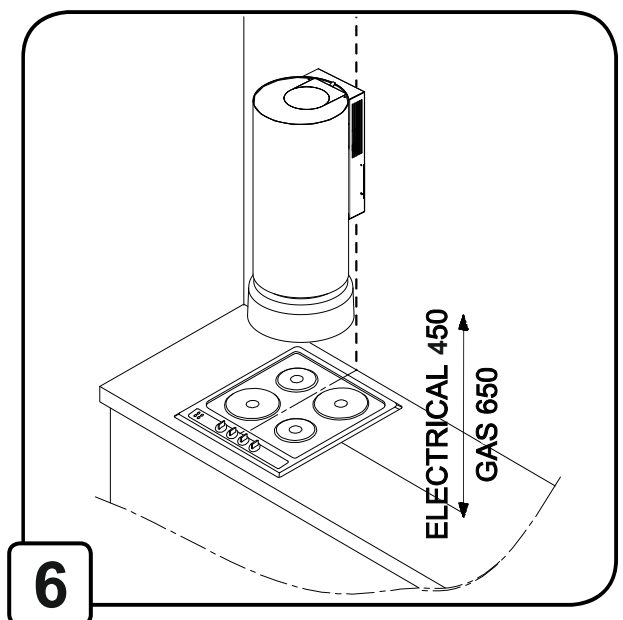
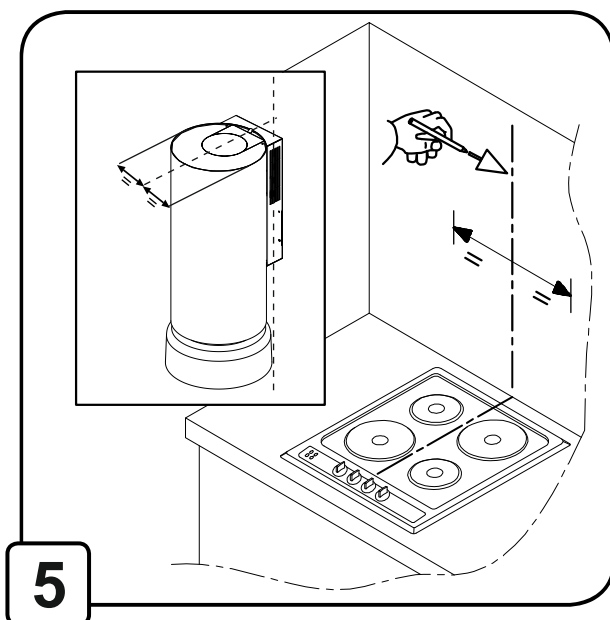
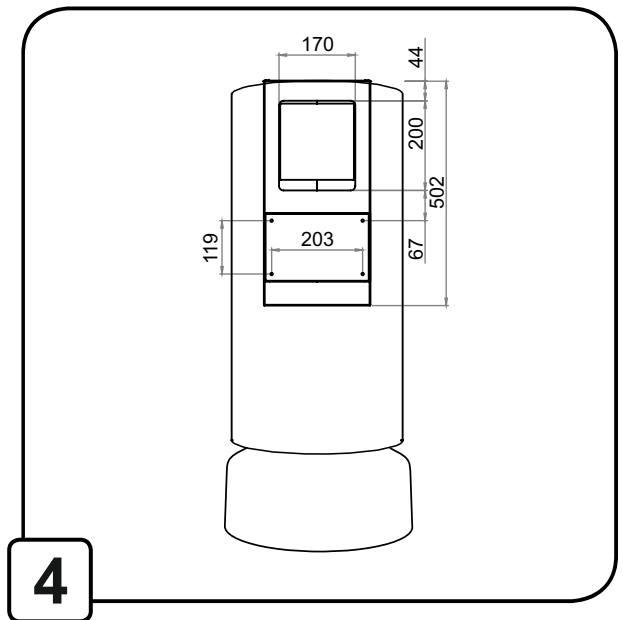
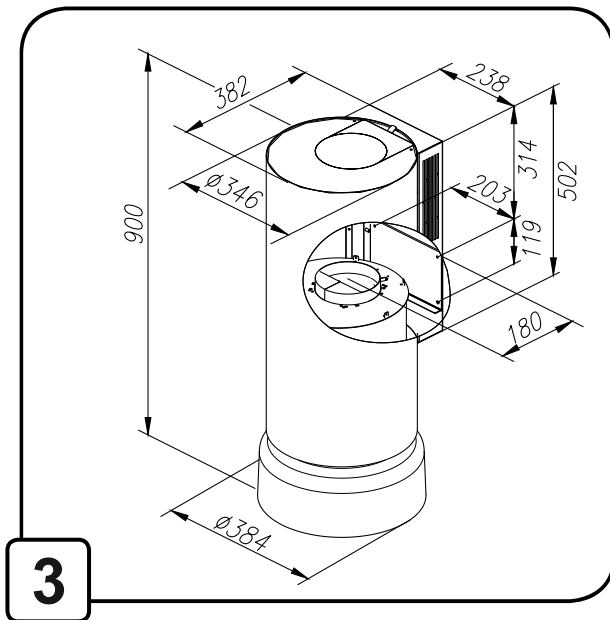
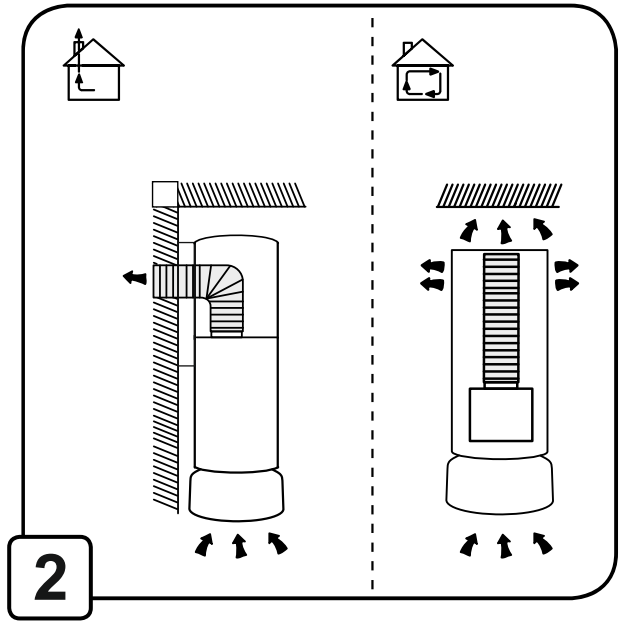
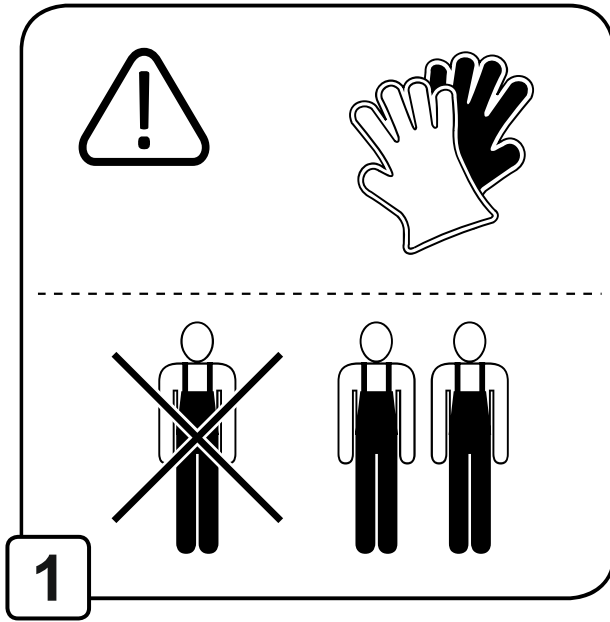


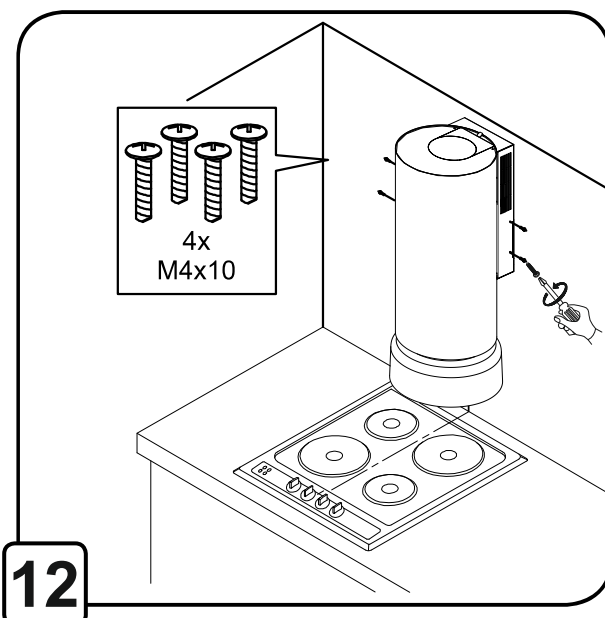
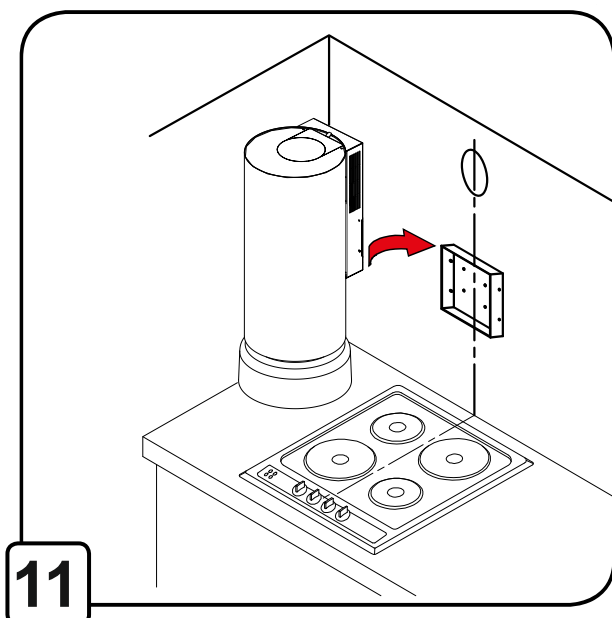
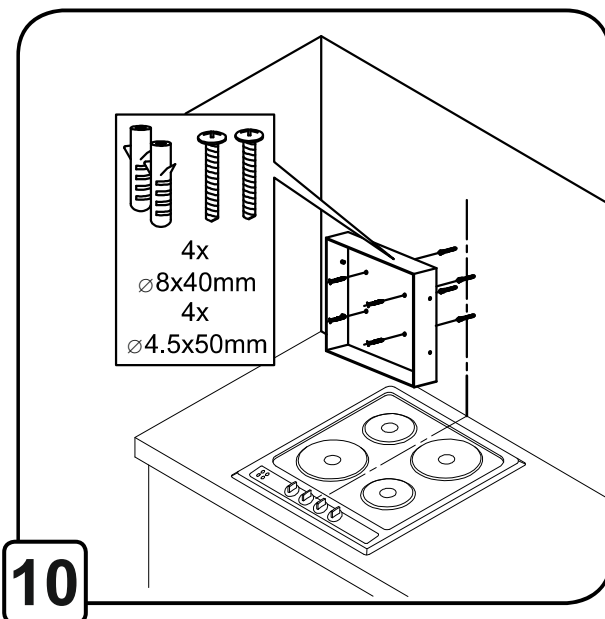
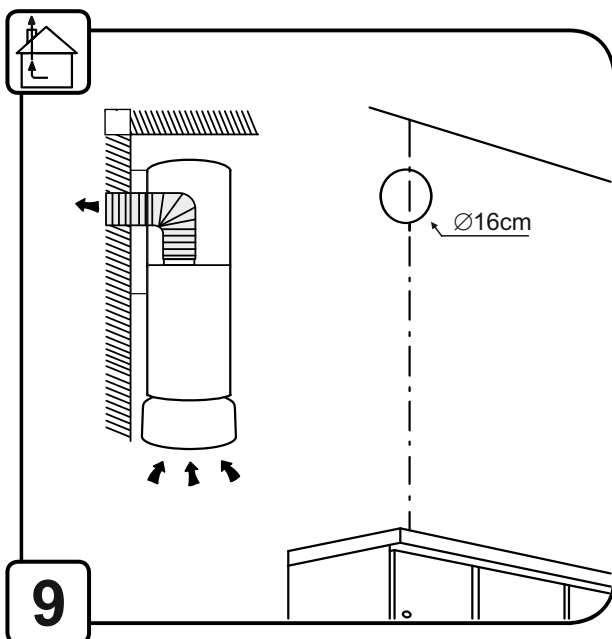
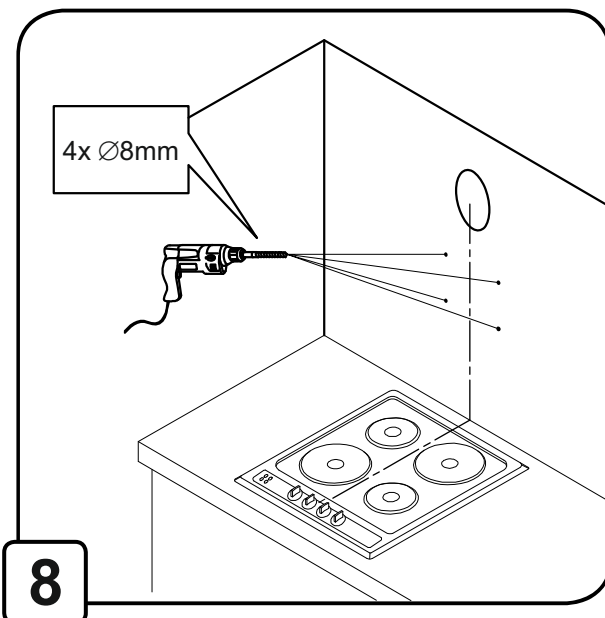
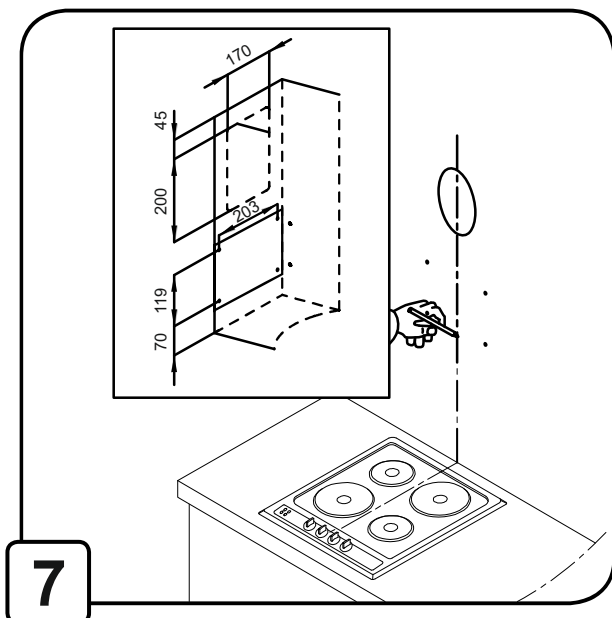
B

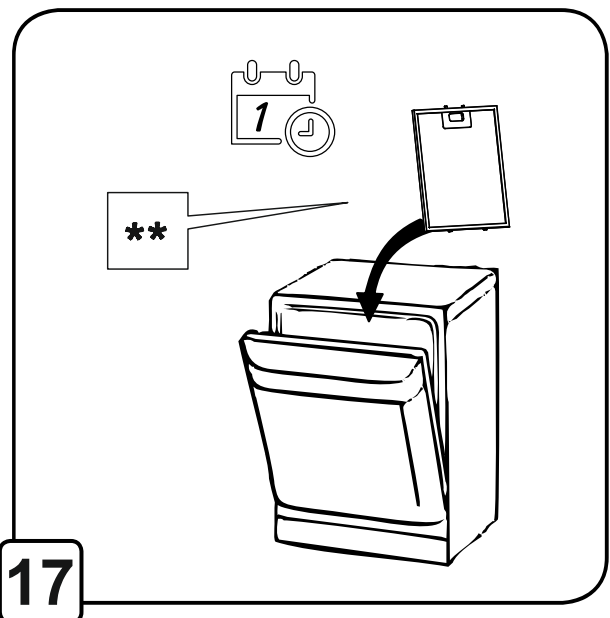
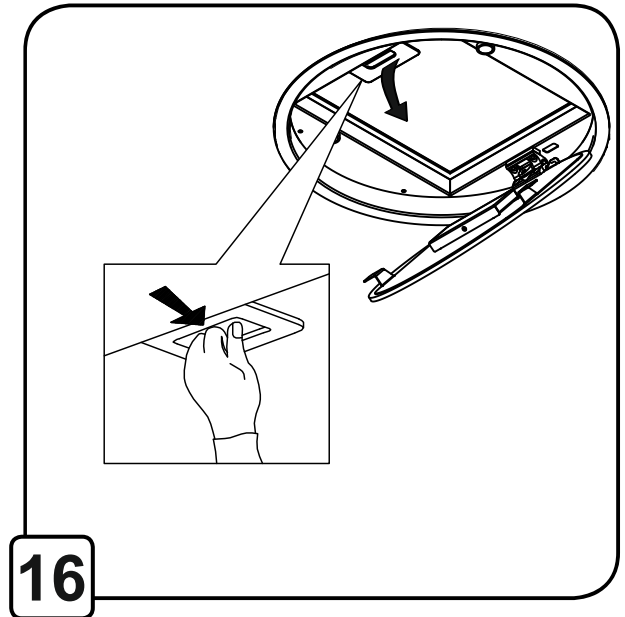
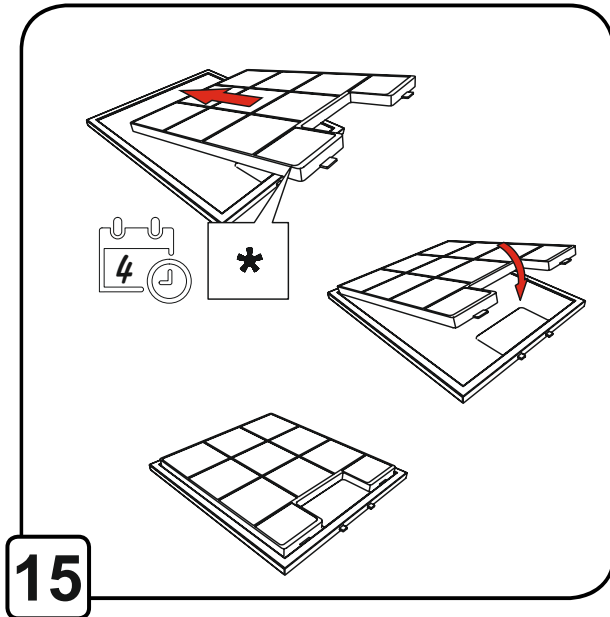
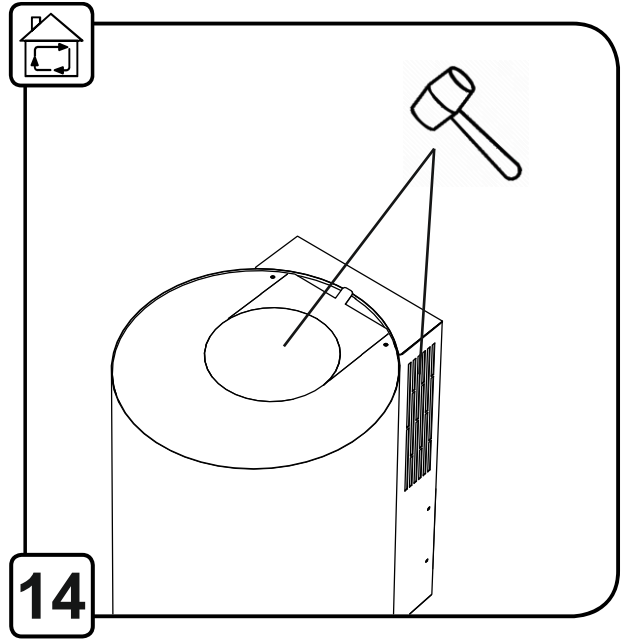
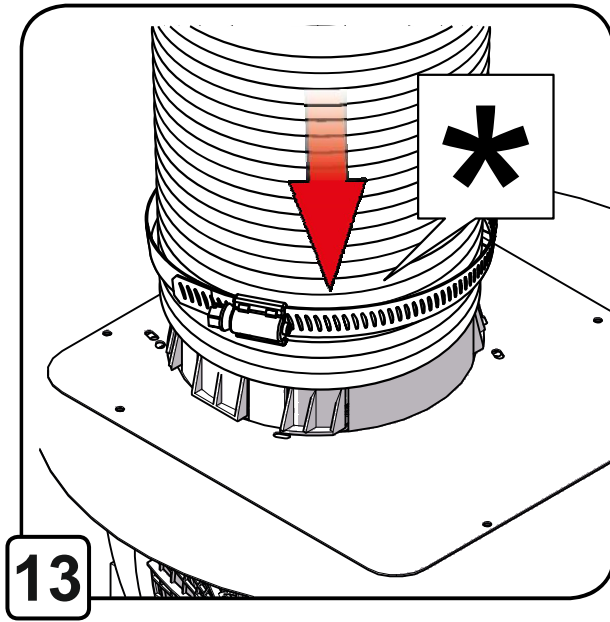


C









- * **Uwaga:** Elementy oznaczone symbolem „(*)” są zawarte tylko w wybranych modelach, w przeciwnym razie należy je zakupić osobno
 - * **Achtung:** Die mit dem Symbol „(*)” gekennzeichnete Artikel sind nur in ausgewählten Modellen enthalten, andernfalls müssen sie separat erworben werden.
 - * **Note:** Elements marked with the symbol „(*)” are only included in selected models, in other cases, they should be purchased separately.
 - * **Poznámka:** Symbolem jsou označeny „(*)” díly/příslušenství, které nejsou standardní součástí dodávky a (v případě potřeby) je nutné jejich dokoupení.
 - * **Poznámka:** Symbolom „(*)” sú označené diely/príslušenstvo, ktoré nie sú štandardnou súčasťou balenia a (v prípade potreby) je nutné ich dokúpiť.
 - * **Huomio:** Symbolilla " (*) " merkityt osat sisältyvät vain valittuihin malleihin, muissa tapauksissa ne tulee ostaa erikseen.
 - * **Observera:** Element märkta med symbolen " (*) " ingår endast i utvalda modeller, i andra fall bör de köpas separat.
- * פריטים המסומנים בסמל " (*) " כלולים רק בחלק מהדגמים. במקרים אחרים, יש לרכוש אותם בנפרד.
- * **Märkus:** Sümboliga „(*)” tähistatud elemendid sisalduvad ainult valitud mudelites, muudel juhtudel tuleb need osta eraldi.
 - * **Megjegyzés:** A „(*)” szimbóllummal jelölt elemeket csak bizonyos modellek tartalmazzák, az egyéb esetekben külön kell megvásárolni.
 - * **Piezīme:** Elementi, kas apzīmēti ar simbolu „(*)”, ir iekļauti tikai atsevišķos modeļos, citiem modeļiem tie ir jāiegādājas atsevišķi.
 - * **Napomena:** Elementi označeni simbolom „(*)” uključeni su samo u odabrane modele, u ostalim slučajevima treba ih kupiti zasebno.
 - * **Remarque:** Les éléments marqués du symbole (*) sont uniquement inclus dans certains modèles. Dans les autres cas, ils doivent être achetés séparément.

** Pamiętaj o regularnym czyszczeniu filtrów przeciw tłuszczowym.

** Denken Sie daran, Ihre Fettfilter regelmäßig zu reinigen.

** Remember to clean your grease filters regularly.

** Nezapomeňte pravidelně čistit filtry plastického maziva.

** Nezapomeňte pravidelně čistit tukové filtry.

** Muista puhdistaa rasvasuodattimesi säännöllisesti.

** Kom ihåg att regelbundet rengöra dina fettfilter.

** הקפידו לנקות בזמן את מסנני השומן.

** Ne felejtse el rendszeresen tisztítani a zsírszűrőket.

** Ne felejtse a szennyezett szűrőket rendszeresen tisztítani.

** Atcerieties regulāri tīrīt tauku filtrus.

** Ne zaboravite redovito čistiti filter za masnoću.

** N'oubliez pas de nettoyer régulièrement vos filtres à graisse.

Szanowni Państwo

Staliście się Państwo użytkownikami najnowszej generacji okapu kuchennego. Okap ten został zaprojektowany i wykonany specjalnie z myślą o spełnieniu Państwa oczekiwań i z pewnością będzie stanowić część nowocześnie wyposażonej kuchni. Zastosowane w nim innowacyjne rozwiązania konstrukcyjne i użycie nowoczesnej technologii produkcji, zapewniają mu wysoką funkcjonalność i estetykę.

Przed przystąpieniem do montażu okapu prosimy o dokładne zapoznanie się z treścią niniejszej instrukcji. Dzięki temu unikną Państwo błędnej instalacji i obsługi okapu.

Życzymy satysfakcji i zadowolenia z wyboru okapu naszej firmy.

Przy przeprowadzaniu instalacji urządzenia należy postępować według wskazówek podanych w niniejszej instrukcji. Producent nie ponosi odpowiedzialności za uszkodzenia wynikłe na skutek instalacji niezgodnej z zawartymi w niej informacjami. Okap został zaprojektowany wyłącznie do użytku domowego. **Okap może różnić się pod względem wyglądu od okapu przedstawionego na rysunkach zawartych w instrukcji, ale zalecenia dotyczące obsługi, konserwacji i montażu pozostają niezmienione.**

! Należy zachować instrukcję obsługi, aby móc z niej skorzystać w każdej chwili.

W przypadku sprzedaży urządzenia lub przewodniczki, należy upewnić się, że dołączono do niego instrukcję obsługi.

! Uważnie zapoznać się z treścią instrukcji obsługi, która dostarcza dokładne informacje dotyczące instalacji, użytkowania i pielęgnacji urządzenia.

! Nie dokonywać zmian elektrycznych czy mechanicznych w urządzeniu lub na przewodach odprowadzających.

Uwaga: Elementy oznaczone symbolem “(*)” wchodzą wyłącznie w skład wybranych modeli, w pozostałych przypadkach powinny być zakupione osobno.



Ostrzeżenia

Uwaga! Nie podłączać urządzenia do sieci elektrycznej przed ukończeniem montażu.

Przed wykonaniem jakiegokolwiek czynności czyszczenia lub konserwacji należy odłączyć okap od zasilania, wyjmując wtyczkę z gniazdka lub wyłączając główny wyłącznik zasilania.

Wszelkie czynności montażowe i konserwacyjne wykonywać w rękawicach ochronnych.

Niniejsze urządzenie nie jest przeznaczone do użytku przez osoby (w tym dzieci) o ograniczonych zdolnościach fizycznych, sensorycznych czy umysłowych, a także nieposiadające wiedzy lub doświadczenia w użytkowaniu tego typu urządzeń, chyba, że będą one nadzorowane lub zostaną poinstruowane na temat korzystania z tego urządzenia przez osobę odpowiedzialną za ich bezpieczeństwo.

Nie należy nigdy używać okapu bez prawidłowo zamontowanych filtrów!

Okap nie powinien być NIGDY używany jako płaszczyzna oparcia chyba, że taka możliwość została wyraźnie wskazana. Pomieszczenie, w którym okap jest używany łącznie z innymi urządzeniami spalającymi gaz lub inne paliwo powinno posiadać odpowiednią wentylację.

Zasysane powietrze nie powinno być odprowadzane do kanału wykorzystywanego

do odprowadzania spalin wytwarzanych przez urządzenia gazowe lub na inne paliwo. Surowo zabrania się przygotowywania pod okapem potraw z użyciem otwartego ognia (flambrowanie).

Użycie otwartego ognia jest groźne dla filtrów i stwarza ryzyko pożaru, a zatem nie wolno tego robić pod żadnym pozorem. Podczas smażenia należy zachować ostrożność, aby nie dopuścić do przegrzania oleju i w konsekwencji samozapaleniu. Dostępne części mogą ulec znacznemu nagrzaniu, jeżeli będą używane razem z urządzeniami przeznaczonymi do gotowania.

W zakresie koniecznych do zastosowania środków technicznych i bezpieczeństwa dotyczących odprowadzania spalin należy ściśle przestrzegać przepisów wydanych przez kompetentne władze lokalne.


Okap powinien być często czyszczony zarówno na zewnątrz, jak i od wewnątrz (**PRZYNAJMNIEJ RAZ W MIESIĄCU**), z zachowaniem wskazówek dotyczących konserwacji podanych w niniejszej instrukcji. Nieprzestrzeganie zasad dotyczących czyszczenia okapu oraz wymiany i czyszczenia filtrów powoduje powstanie zagrożenia pożarem.

Celem uniknięcia porażenia prądem nie należy używać lub pozostawiać okapu bez prawidłowo zamontowanych żarówek. Producent nie ponosi żadnej odpowiedzialności za ewentualne szkody lub pożary spowodowane przez urządzenie, a wynikające z nieprzestrzegania zaleceń podanych w niniejszej instrukcji.

Niniejsze urządzenie posiada oznaczenia zgodnie z Dyrektywą Unijną 2012/19/UE w sprawie zużytego sprzętu elektrycznego i elektronicznego (WEEE).

Zapewniając prawidłowe złomowanie urządzenia, przyczynią się Państwo do ograniczenia ryzyka wystąpienia negatywnego wpływu produktu na środowisko i zdrowie ludzi, które mogłoby zaistnieć w przypadku niewłaściwej utylizacji urządzenia.



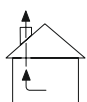
Symbol  na urządzeniu lub opakowaniu oznacza, że tego produktu nie można traktować, jak innych odpadów komunalnych. Należy oddać go do właściwego punktu zbiórki i recyklingu sprzętów elektrycznych i elektronicznych.

Właściwa utylizacja i złomowanie pomagają w eliminacji niekorzystnego wpływu złomowanych urządzeń na środowisko oraz zdrowie. Aby uzyskać szczegółowe dane dotyczące możliwości recyklingu niniejszego urządzenia, należy skontaktować się z lokalnym urzędem miasta, służbami oczyszczania miasta lub sklepem, w którym produkt został zakupiony.

Obsługa

Urządzenie można używać jako wyciąg (odprowadzanie oparów na zewnątrz), bądź jako pochłaniacz (opary są filtrowane i odprowadzane z powrotem do pomieszczenia). Modele okapów, które nie posiadają wentylatora wyciągowego, funkcjonują wyłącznie jako wyciąg i muszą być połączone z urządzeniem wyciągowym (nie zawartym w wyposażeniu).

Wskazówki dotyczące podłączenia są dostarczane razem z zewnętrznym urządzeniem wyciągowym.



Okap pracujący jako wyciąg

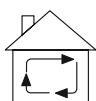
Opary są usuwane na zewnątrz kanałem wentylacyjnym odprowadzającym zamocowanym do kołnierza łączeniowego. Wymiar kanału odprowadzającego musi być taki jak wymiar kołnierza

Uwaga! Kanał odprowadzający nie jest dostarczany w całości z urządzeniem i należy go zakupić. W części poziomej, kanał musi mieć lekkie nachylenie do góry (około 10°) żeby ułatwić przepływ powietrza na zewnątrz. Jeśli okap jest zaopatrzony w filtry węglowe, to muszą one zostać zdjęte.

Użycie przewodów o mniejszym przekroju powoduje zmniejszenie zdolności zasysania oraz drastyczne zwiększenie hałaśliwości okapu.

Producent nie ponosi odpowiedzialności za moc ssania ani poziom dźwięku zainstalowanego produktu.

- ! Używać jak najkrótszego przewodu.
- ! Użyj rury z jak najmniejszą liczbą zagięć (maksymalny kąt gięcia: 90°).
- ! Unikać radykalnych zmian przekroju przewodu.
- ! Używać przewodu o jak najgładszej powierzchni wewnętrznej.
- ! Materiał przewodu musi być zgodny z obowiązującymi normami.



Okap pracujący jako pochłaniacz

Aby używać okapu w tej wersji należy zainstalować filtr węglowy. Można go kupić u sprzedawcy.

Aby go zamontować, należy uchylić szybę i wyjąć filtr. Zasysane powietrze jest oczyszczane z tłuszczu i zapachów zanim zostanie zwrócone do pomieszczenia

Instalacja okapu

Minimalna odległość między powierzchnią, na której znajdują się naczynia na urządzeniu grzejmym a najniższą częścią okapu kuchennego powinna wynosić nie mniej niż 45 cm w przypadku kuchenek elektrycznych i nie mniej niż 65 cm w przypadku kuchenek gazowych lub typu mieszanego. Jeżeli w instrukcji zainstalowania kuchni gazowej podana jest większa odległość, należy dostosować się do takich wskazań.



Połączenie elektryczne

Napięcie sieciowe musi odpowiadać napięciu wskazanemu na tabliczce umieszczonej w wewnętrznej części okapu. Jeśli okap jest wyposażony we wtyczkę, należy ją podłączyć do gniazdka zgodnego z obowiązującymi normami i umieszczonego w łatwo dostępnym miejscu, również po zakończonej instalacji.

Jeśli okap nie jest wyposażony we wtyczkę (bezpośrednie podłączenie do sieci) lub wtyczka nie znajduje się w łatwo dostępnym miejscu, również po zakończonej instalacji, należy zastosować znormalizowany wyłącznik dwubiegunowy, który umożliwi całkowite odcięcie od sieci elektrycznej w warunkach nad prądowych kategorii III, zgodnie z zasadami instalacji.

Uwaga! Przed ponownym podłączeniem obwodu okapu do zasilania i sprawdzeniem poprawności jego działania należy się zawsze upewnić, czy przewód zasilający jest prawidłowo zamontowany.

Okap jest wyposażony w specjalny przewód zasilający.

Jeśli kabel jest uszkodzony, należy go wymienić.

Konserwacja

Uwaga! Przed wykonaniem jakiegokolwiek czynności czyszczenia lub konserwacji należy odłączyć okap od zasilania, wyjmując wtyczkę z gniazdka lub wyłączając główne zasilanie.

Czyszczenie okapu

Okap należy często czyścić wewnątrz, jak i na zewnątrz (przynajmniej z tą samą częstotliwością, z którą wykonuje się czyszczenie filtrów tłuszczowych) przy użyciu szmatki nawilżonej łagodnymi środkami. Nie należy używać środków ściernych.

NIE STOSOWAĆ ALKOHOLU!

Uwaga: Nieprzestrzeganie przepisów dotyczących czyszczenia urządzenia i wymiany filtrów powoduje powstanie zagrożenia pożarem. Zaleca się zatem stosowanie się do podanych wskazówek. Producent nie ponosi żadnej odpowiedzialności za ewentualne uszkodzenia silnika lub pożary wynikające z nieprzestrzegania zasad konserwacji oraz wzmiankowanych wyżej instrukcji.

Filtr przeciwłuszczowy

Zatrzymuje cząstki tłuszczu pochodzące z gotowania.

Musi być czyszczony co najmniej raz w miesiącu (lub gdy wskaźnik zanieczyszczenia filtrów – jeżeli Twój model okapu posiada wskaźnik – informuje o konieczności jego wymiany), za pomocą nieagresywnego środka czyszczącego, ręcznie lub w zmywarce w niskiej temperaturze i krótkim cyklu mycia. Podczas mycia w zmywarce metalowy filtr tłuszczowy może się odbarwić, ale nie zmieniają się jego charakterystyczne cechy filtrujące.

Aby wyjąć filtr tłuszczowy, należy pociągnąć za klamkę sprężynową.

Filtr long-life

Filtr należy regularnie czyścić. Procedurę tę zaleca się co dwa miesiące. Polega ona na myciu filtra w gorącej wodzie z detergentem lub w zmywarce (pełny program 65°C). Po umyciu **NIE WYCISKAJ** wody z filtra - może to skutkować jego uszkodzeniem. Aby wysuszyć i aktywować ponownie filtr włóż go do piekarnika nastawionego na 70°C czas 15-20 minut. Filtr należy wymienić raz na 3 lata lub gdy widoczne są uszkodzenia mechaniczne.

Long-life-Filter (*) (można kupić u dealera). Zastosowanie takiego filtra zależy od modelu.

Adapt Flow tryb optymalizuje pracę silnika i przepływ powietrza, zwiększając skuteczność filtracji z filtrami węglowymi lub long-life. Zaleca się także jego włączenie przy redukcji kanału wentylacyjnego do Ø125. Aby aktywować, przytrzymaj rękę przez 10 sekund na środku sensora Gesture Control – panel LED zamruga trzy razy. Aby dezaktywować, powtórz procedurę – panel LED zamruga dwa razy.

Oświetlenie

Jeśli światła nie działają, należy najpierw sprawdzić, czy światła zostały prawidłowo zainstalowane (złącza). Jeśli po tym sprawdzeniu oświetlenie nadal nie działa, skontaktuj się z centrum serwisowym.

Kompatybilność z płytami indukcyjnymi Ciarko Design

W przypadku zestawienia płyty indukcyjnej Ciarko Design oraz okapu Ciarko Design firma gwarantuje kompatybilność tych urządzeń.

Jednakże, gwarancja ta obowiązuje pod warunkiem spełnienia wymogów poniżej:

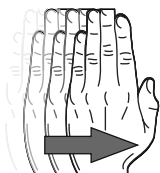
- Należy unikać ekspozycji panelu okapu na bezpośrednie światło słoneczne, co może prowadzić do jego uszkodzenia lub zakłóceń w działaniu.
- Światła halogenowego nie powinno być skierowane bezpośrednio na panel okapu, aby nie wpłynęło to negatywnie na jego funkcje.
- Panel sterowania płyty indukcyjnej musi pozostać odkryty, niezakryty żadnymi przedmiotami, które mogłyby zaburzyć jego dostępność lub czytelność.
- Nie wolno zakłócać sygnału między płytą a okapem, na przykład poprzez zasłonięcie go dłonią, uchwytem naczynia lub umieszczenie na płycie wysokiego naczynia.

Kompatybilność z płytami indukcyjnymi innych producentów niż Ciarko Design

Sterowanie okapem kuchennym Ciarko Design za pomocą panelu sterującego płyty indukcyjnej innego producenta niż Ciarko design wymaga upewnienia się, że oba urządzenia są ze sobą kompatybilne. Zalecamy klientom, aby przed zakupem dokonali fizycznego zestawienia urządzeń – okapu kuchennego Ciarko Design i płyty indukcyjnej – i bezpośrednio sprawdzili, czy ich współpraca funkcjonuje poprawnie. Taka weryfikacja na żywo pozwoli na ocenę kompatybilności oraz działania funkcji sterowania bezprzewodowego. Zachęcamy również do konsultacji z doradcami sprzedaży lub serwisem producenta, by mieć pewność, że wybrane modele urządzeń są przystosowane do współpracy. Firma Ciarko zaznacza, że w przypadku, gdy okap kuchenny jest wolny od wad, nie ponosi odpowiedzialności za ewentualny brak komunikacji między urządzeniami.

Działanie - kontrola gestem - opis funkcji pilota radiowego

Innowacyjny system sterowania gestem - umożliwia w pełni bezdotykowe sterowanie urządzeniem wyłącznie za pomocą ruchu dłoni. Okap jest niezwykle intuicyjny i działa kompatybilnie z naturalnym ruchem dłoni. Wystarczy 3 gesty, aby Twój okap w pełni spełniał swoją funkcję.



Aby włączyć okap, należy przeciągnąć poziomo dłoń od strony lewej do prawej około 3-5 cm poniżej czujnika. Powtórz by zwiększyć bieg (2).

Aktualnie wybrany bieg wskazuje odpowiedni kolor diody LED na panelu sterowania.

Bieg 1: Dioda świeci w kolorze zielonym

Bieg 2: Dioda świeci w kolorze niebieskim

Bieg 3: Dioda świeci w kolorze różowym

Bieg 4: Dioda świeci w kolorze czerwonym

Włącz/Wyłącz:

Aby wyłączyć okap lub zmienić tryb prędkości na niższy, należy przeciągnąć dłoń od strony prawej do lewej (1).

Naciśnij i przytrzymaj klawisz (1) przez 2 sekundy by wyłączyć silnik.

Naciśnij i przytrzymaj klawisz (2) przez 2 sekundy by uruchomić 4 bieg.

Boost:

Bieg 4 pełni funkcję Boost, co oznacza, że po 5 min. działania okap automatycznie powróci do 3 biegu.

LED On/Off:

Aby włączyć lub wyłączyć oświetlenie, należy przytrzymać dłoń przez około 2 sekundy lub nacisnąć na pilocie klawisz (3)

Dynamiczne oświetlenie:

Aby wyregulować barwę światła, należy na pilocie wcisnąć i przytrzymać przez około 3 sekundy klawisz (4) lub (5).

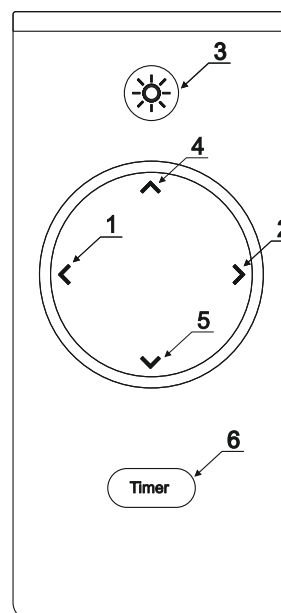
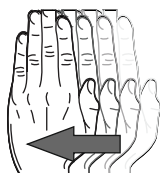
Regulacja natężenia światła:

Aby wyregulować natężenie światła, należy na pilocie wcisnąć i przytrzymać przez około 3 sekundy klawisz (3). Natężenie można także regulować wciskając klawisze (4) oraz (5).

Dostępne są 3 stopnie natężenia światła

Timer:

aby użyć tej funkcji, należy wybrać bieg (klawisze 1 i 2), a następnie nacisnąć klawisz Timer (6). Czas odliczania to 10 minut. Funkcja sygnalizowana jest poprzez migającą diodę.



Obsługa pilota radiowego:

Tryb parowania pilota radiowego uruchamiany jest automatycznie po resecie zasilania i jest aktywny przez 60 sekund, ale nie jest w żaden sposób sygnalizowany.

W tym czasie naciśnij dowolny klawisz na pilocie. Wciśnięcie klawisza spowoduje połączenie okapu kuchennego z pilotem radiowym. (Jeśli potrzebujesz nowego pilota radiowego, będziesz musiał ponownie połączyć go z okapem. Należy odłączyć okap od zasilania na 15 sekund.

Następnie ponownie podłączyć zasilanie okapu. W ciągu 60 sekund nacisnąć dowolny przycisk na nowym pilocie zdalnego sterowania. Okap jest teraz połączony z nowym pilotem radiowym.)

Sehr geehrte Damen und Herren

*Sie sind Nutzer einer Abzugshaube der neuesten Generation geworden.
Diese Abzugshaube wurde speziell entwickelt und hergestellt, um Ihre Erwartungen zu erfüllen und wird sicherlich Teil Ihrer modernen Küche sein.
Die darin verwendeten innovativen Designlösungen und der Einsatz von modernen Produktionstechnologien gewährleisten hohe Funktionalität und Ästhetik.*

Vor der Installation der Abzugshaube lesen Sie bitte diese Anleitung sorgfältig durch. Dadurch vermeiden Sie falsche Installation und Bedienung der Abzugshaube.

Wir wünschen Ihnen Freude und Spaß mit unserer Firmenhaube.

Befolgen Sie bei der Installation des Geräts die Anweisungen aus diesem Handbuch. Der Hersteller haftet nicht für Schäden, welche aus einer Installation resultieren, die nicht den darin enthaltenen Anweisungen entspricht. Die Abzugshaube wurde ausschließlich für den Hausgebrauch entworfen. **Die Abzugshaube kann sich von den Abbildungen in diesem Handbuch unterscheiden, aber die Bedienungs-, Wartungs- und Installationsanweisungen bleiben unverändert.**

- ! Bitte bewahren Sie dieses Handbuch zum späteren Nachschlagen auf. Wenn das Gerät verkauft oder bewegt wird, stellen Sie sicher, dass die Bedienungsanleitung beigelegt wird.
- ! Lesen Sie den Inhalt der Bedienungsanleitung sorgfältig durch, welche detaillierte Informationen zur Installation, Nutzung und Pflege des Geräts enthält.
- ! Nehmen Sie keine elektrischen oder mechanischen Veränderungen am Gerät oder an den Ableitungen vor.

Achtung: Die mit dem Symbol „(*)“ gekennzeichnete Artikel sind nur in ausgewählten Modellen enthalten, andernfalls müssen sie separat erworben werden.



Warnung

Achtung! Schließen Sie das Gerät nicht an das Stromnetz an, bevor die Montage abgeschlossen ist. Vor der Durchführung von Reinigungs- oder Wartungsarbeiten trennen Sie die Abzugshaube von der Stromversorgung, indem Sie den Stecker aus der Steckdose ziehen oder den Hauptschalter ausschalten. Führen Sie sämtliche Montage- und Wartungstätigkeiten mit Schutzhandschuhen durch. Dieses Gerät ist nicht für die Verwendung durch Personen (einschließlich Kinder) mit eingeschränkten körperlichen, sensorischen oder geistigen Fähigkeiten oder ohne Wissen oder Erfahrung in der Verwendung dieser Art von Geräten bestimmt, es sei denn, sie werden durch ein für ihre Sicherheit verantwortliche Person beaufsichtigt oder eingewiesen. Verwenden Sie die Abzugshaube niemals ohne ordnungsgemäß installierte Filter! Die Abzugshaube sollte NIEMALS als Stützebene verwendet werden, es sei denn, dies wurde eindeutig angegeben. Der Raum, in welchem die Abzugshaube zusammen mit anderen Geräten verwendet wird, die Gas oder andere Brennstoffe verbrennen, sollte ausreichend belüftet sein. Angesaugte Luft sollte nicht in einen Kanal geleitet werden, welcher für die Ableitung von Abgasen verwendet wird, die von Gasgeräten oder sonstigen Brennstoffen erzeugt werden. Das Zubereiten von Speisen unter der Abzugshaube unter Verwendung von offenem Feuer (Flambieren) ist strengstens verboten.

Die Verwendung offener Flamme ist gefährlich für die Filter und führt zu Brandgefahr, daher darf dies unter keinen Umständen erfolgen. Seien Sie beim Braten vorsichtig, um eine Überhitzung des Öls und damit eine Selbstentzündung zu vermeiden. Zugängliche Teile können sehr heiß werden, wenn sie mit Kochgeräten verwendet werden.

Hinsichtlich der für die Ableitung von Rauchgasen erforderlichen technischen und sicherheitstechnischen Maßnahmen sind die Vorschriften der zuständigen örtlichen Behörden strikt einzuhalten.


Die Abzugshaube sollte sowohl innen als auch außen (**MINDESTENS EINMAL IM MONAT**)

regelmäßig gereinigt werden, wobei die Wartungsanweisungen in diesem Handbuch zu befolgen sind. Die Nichtbeachtung der Regeln für die Reinigung der Abzugshaube und den Austausch und die Reinigung der Filter kann zu Brandgefahr führen.

Um einen Stromschlag zu vermeiden, verwenden oder lassen Sie die Abzugshaube nicht ohne ordnungsgemäß installierte Lampen. Der Hersteller haftet nicht für Schäden oder Brände, welche durch das Gerät verursacht werden, wenn die Anweisungen aus diesem Handbuch nicht befolgt werden. Dieses Gerät ist gemäß der europäischen Richtlinie 2012/19/UE über Elektro- und Elektronik-Altgeräte (WEEE) gekennzeichnet.

Durch die Sicherung ordnungsgemäßer Entsorgung des Geräts tragen Sie dazu bei, das Risiko negativer Auswirkungen des Produkts auf die Umwelt und die menschliche Gesundheit zu verringern, welche durch eine unsachgemäße Entsorgung des Geräts verursacht werden könnten.



Das Symbol  auf dem Gerät oder der Verpackung bedeutet, dass dieses Produkt nicht als sonstiger Kommunalabfall behandelt werden darf. Bringen Sie es daher zur geeigneten Sammelstelle für das Recycling von elektrischen und elektronischen Geräten. Die fachgerechte Entsorgung und Verschrottung hilft, die negativen Auswirkungen von Altgeräten auf Umwelt und Gesundheit zu beseitigen. Für Einzelheiten zur Recyclingfähigkeit dieses Produkts wenden Sie sich bitte an Ihre örtliche Stadtverwaltung, den städtischen Sanitärdienst oder das Geschäft, in welchem Sie das Produkt gekauft haben.

Bedienung

Das Gerät kann als Abzug (Abluft nach außen) oder als Umluft (Dämpfe werden gefiltert und wieder in den Raum abgeführt) eingesetzt werden. Die Haubenmodelle ohne Abluftventilator funktionieren nur als Ablufthaube und müssen an eine Abluftvorrichtung (nicht im Lieferumfang enthalten) angeschlossen werden.

Eine Anschlussanleitung wird dem externen Absaugungsgerät beigelegt. In Fällen, in welchen die Luft in der Küche besonders verschmutzt ist, verwenden Sie die Abzugshaube auf höchster Stufe. Es wird empfohlen, die Abzugshaube 5 Minuten vor dem Kochen von Speisen einzuschalten und nach Ende des Kochvorgangs ca. 15 Minuten eingeschaltet zu lassen.



Haube als Abzug

Die Dämpfe werden durch ein am Anschlussflansch angebrachtes Ableitungsrohr nach außen abgeführt. Der Durchmesser des Druckrohrs muss gleich dem Durchmesser des Anschlussflansches sein.

Achtung! Das Ablaufrohr ist nicht im Lieferumfang des Geräts enthalten und muss zusätzlich erworben werden. Im horizontalen Teil muss das Rohr eine leichte Aufwärtsneigung (ca. 10°) haben, um den Luftstrom nach außen zu vereinfachen. Wenn die Abzugshaube mit Kohlefiltern ausgestattet ist, müssen diese entfernt werden.

Verbinden Sie die Abzugshaube mit dem Lüftungskanal mit einem Abflussrohr mit einem Durchmesser, welcher der Größe des Haubenauslasses entspricht (Anschlussflansch). Die Verwendung von Rohren mit kleinerem Querschnitt verringert die Saugleistung und erhöht die Geräusentwicklung der Haube drastisch. Der Hersteller übernimmt daher keine Verantwortung für die Saugleistung oder den Geräuschpegel des installierten Produkts.

- ! Verwenden Sie ein möglichst kurzes Kabel.
- ! Vermeiden Sie drastische Änderungen des Leiterquerschnitts.
- ! Verwenden Sie einen Schlauch mit möglichst glatter Innenfläche.
- ! Das Material des Kabelkanals muss den geltenden Normen entsprechen.
- ! Verwenden Sie einen Schlauch mit möglichst wenigen Biegungen (maximaler Biegungswinkel: 90°).



Haube als Umluft

Um die Haube in dieser Version zu verwenden, muss ein Kohlefilter installiert werden.

Er kann beim Händler gekauft werden.

Die angesaugte Luft wird von Fett und Gerüchen gereinigt, des Schornsteins in den Raum.

Installation der Abzugshaube

Der Mindestabstand zwischen der Oberfläche des Kochgeschirrs auf dem Kochfeld und dem untersten Teil der Abzugshaube sollte bei Elektroherden nicht weniger als 45 cm und bei Gas- oder Kombiherden nicht weniger als 65 cm betragen. Wird laut der Installationsanleitung des Gaskochers ein größerer Abstand vorgeschrieben, befolgen Sie bitte diese Anweisungen.



Elektrische Verbindung

Die Netzspannung muss der Spannung entsprechen, welche auf dem Schild im Inneren der Haube angegeben ist. Wenn die Abzugshaube mit einem Stecker ausgestattet ist, muss dieser auch nach Abschluss der Installation an eine Steckdose angeschlossen werden, welche den geltenden Normen entspricht und sich an einer leicht zugänglichen Stelle befindet. Wenn die Abzugshaube nicht mit einem Stecker ausgestattet ist (direkter Anschluss an das Stromnetz) oder der Stecker nicht an einer leicht zugänglichen Stelle ist, muss auch nach der Installation ein genormter zweipoliger Schalter verwendet werden, der bei Überstrom der Kategorie III eine vollständige Trennung vom Netz in Übereinstimmung mit den Installationsregeln ermöglicht.

Achtung! Bevor Sie den Stromkreis der Abzugshaube wieder an die Stromversorgung anschließen und seinen Betrieb überprüfen, vergewissern Sie sich immer, dass das Netzkabel richtig angeschlossen ist. Die Abzugshaube ist mit einem speziellen Netzkabel ausgestattet. Wenn dieses Kabel beschädigt ist, muss es ausgetauscht werden.

Wartung

Achtung! Vor der Durchführung von Reinigungs- oder Wartungsarbeiten trennen Sie die Abzugshaube von der Stromversorgung, indem Sie den Stecker aus der Steckdose ziehen oder den Hauptschalter ausschalten.

Reinigung der Abzugshaube

Die Abzugshaube sollte häufig innen und außen (mindestens so oft wie die Fettfilter) mit einem mit milden Reinigungsmitteln angefeuchteten Tuch gereinigt werden. Verwenden Sie keine Scheuermittel.

VERWENDEN SIE KEIN ALKOHOL!

Achtung: Bei Nichtbeachtung der Anweisungen zur Reinigung des Geräts und zum Filter-Austausch besteht Brandgefahr. Es wird daher empfohlen, die gegebenen Anweisungen zu befolgen. Der Hersteller übernimmt keine Verantwortung für Motorschäden oder Brände infolge von Nichtbeachtung der Wartungsvorschriften und obigen Anweisungen.

Fettfilter

Stoppt die Kochfettpartikel. Er muss mindestens einmal im Monat (oder wenn die Verschmutzungsanzeige des Filters Sie zum Austausch auffordert - falls Ihr Abzugshaubenmodell über eine Anzeige verfügt) mit einem nicht aggressiven Reinigungsmittel von Hand oder in einer Spülmaschine bei niedriger Temperatur und mit einem kurzen Waschgang gereinigt werden. Beim Waschen in der Spülmaschine kann sich der Metallfettfilter verfärben, es ändern sich jedoch seine Filtereigenschaften nicht. Um den Fettfilter zu entfernen, ziehen Sie am Federgriff.

Long-life-Filter

Der Filter soll regelmäßig gereinigt werden. Diese Prozedur wird alle zwei Monate empfohlen. Es besteht darin, den Filter in heißem Wasser mit Reinigungsmittel oder in einer Spülmaschine (65°C-Voll-Programm) zu waschen. Drücken Sie nach dem Waschen das Wasser NICHT aus dem Filter - es könnte beschädigt werden. Um den Filter zu trocknen und wieder zu aktivieren, legen Sie ihn für 15-20 Minuten in ein Backset bei 70°C. Der Filter sollte alle 3 Jahre oder bei sichtbaren mechanischen Beschädigungen ausgetauscht werden. Long-life-Filter (*) (Kann beim Händler erworben werden). Der Einsatz eines solchen Filters ist modellabhängig.

Adapt Flow modus optimiert den Motorbetrieb und den Luftstrom und erhöht die Filtrationseffizienz mit Aktivkohle- oder Longlife-Filtern. Es wird auch empfohlen, diesen Modus zu aktivieren, wenn der Luftkanal auf Ø125 reduziert wird. Zur Aktivierung halten Sie Ihre Hand 10 Sekunden lang auf die Mitte des Gestensteuerungssensors - die LED-Anzeige blinkt dreimal. Zum Deaktivieren wiederholen Sie den Vorgang - die LED-Anzeige blinkt zweimal.

Beleuchtung

Wenn die Beleuchtung nicht funktioniert, überprüfen Sie zunächst, ob die Beleuchtung richtig installiert wurde. Wenn die Beleuchtung nach dieser Prüfung immer noch nicht funktioniert, wenden Sie sich bitte an das Service-Center.

Kompatibilität mit Ciarko Design-Induktionskochfeldern

Bei der Kombination eines Ciarko Design Induktionskochfeldes und einer Ciarko Design Dunstabzugshaube garantiert das Unternehmen die Kompatibilität dieser Geräte.

Diese Garantie ist jedoch nur gültig, wenn die folgenden Bedingungen erfüllt sind:

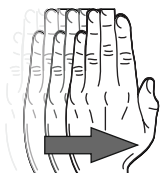
- Vermeiden Sie es, die Dunstabzugshaube direkter Sonneneinstrahlung auszusetzen, da dies zu ihrer Beschädigung oder Fehlfunktion führen kann.
- Das Halogenlicht sollte nicht direkt auf die Haube gerichtet werden, um ihre Funktionen nicht zu beeinträchtigen.
- Das Bedienfeld des Induktionskochfelds muss frei bleiben und darf nicht durch Gegenstände verdeckt werden, die die Zugänglichkeit oder Lesbarkeit beeinträchtigen könnten.
- Das Signal zwischen Kochfeld und Abzugshaube darf nicht gestört werden, z. B. durch Abdecken mit der Hand, dem Griff eines Kochgeschirrs oder Abstellen eines hohen Gefäßes auf dem Kochfeld.

Kompatibilität mit Induktionskochfeldern von anderen Herstellern als Ciarko Design

Um die Ciarko Design Dunstabzugshaube mit einem Induktionskochfeld-Bedienfeld eines anderen Herstellers als Ciarko Design zu steuern, muss sichergestellt werden, dass beide Geräte miteinander kompatibel sind. Wir empfehlen unseren Kunden, vor dem Kauf die Geräte - Ciarko Design Dunstabzugshaube und Induktionskochfeld - physisch zu vergleichen und direkt zu prüfen, ob ihr Zusammenspiel einwandfrei funktioniert. Durch diese Live-Überprüfung können Sie die Kompatibilität und die Funktionsweise der drahtlosen Steuerungsfunktion beurteilen. Wir empfehlen Ihnen auch, die Verkaufsberater oder den Service des Herstellers zu konsultieren, um sicherzustellen, dass die ausgewählten Gerätemodelle kompatibel sind. Ciarko weist darauf hin, dass der Hersteller, wenn die Dunstabzugshaube frei von Mängeln ist, nicht für eine fehlende Kommunikation zwischen den Geräten verantwortlich ist.

Gestensteuerung und Beschreibung der Fernbedienungsfunktionen

Innovatives Gestensteuerungssystem - ermöglicht eine vollständig berührungslose Steuerung des Geräts mit nur einer Handbewegung. Die Abzugshaube ist äußerst intuitiv und funktioniert entsprechend der natürlichen 3 Gesten genügen, damit Ihre Abzugshaube ihre Funktion erfüllt.



Um die Dunstabzugshaube einzuschalten, bewegen Sie die Hand horizontal von links nach rechts ca. 3-5 cm unterhalb des Sensors. In dieser Weise ändert sich die Leistungstufe auf einen höheren Gang (2).

Die aktuelle Leistungstufe wird durch die entsprechende LED Farbe auf dem Bedienfeld angezeigt:

Leistungsstufe 1: LED leuchtet grün

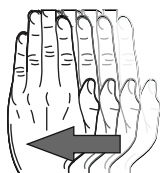
Leistungsstufe 2: LED leuchtet blau

Leistungsstufe 3: LED leuchtet rosa

Leistungsstufe 4: LED leuchtet rot

Ein-/Aus Motor:

Um die Abzugshaube auszuschalten oder in eine niedrigere Leistungstufe zu wechseln, genügt es die Hand von rechts nach links zu bewegen (1). Halten Sie (1), 2 Sekunden lang gedrückt, um den Motor auszuschalten. Halten Sie (2), 2 Sekunden lang gedrückt, um den 4. Leistungsstufe einzuschalten.



Boost:

Die 4 Leistungsstufe ist eine Boost-Funktion, was bedeutet, dass die Haube nach 5 Minuten Betrieb automatisch in die 3 Leistungsstufe zurückkehrt.

Ein/Aus LED:

Um die Beleuchtung ein- oder auszuschalten, halten Sie die Hand etwa 2 Sekunden lang (3) oder drücken Sie die Taste (3) auf der Fernbedienung.

Dynamisches Licht:

Um die Lichttemperatur (warm/kalt) einzustellen, halten Sie die Taste (4) oder (5) auf der Fernbedienung gedrückt.

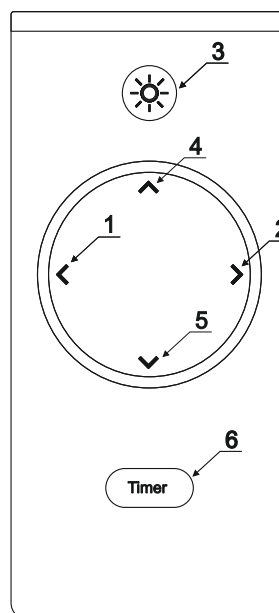


Licht dimmen:

Um die Lichtintensität anzupassen, drücken und halten Sie die Taste (3) am Fernbedienung für ca. 2-3 Sek. Das Dimmen des Licht kann auch durch Drücken der Tasten (4) und (5) angepasst werden. Drei Stufen der Lichtintensität stehen zur Verfügung.

Timer:

Um diese Funktion zu verwenden, wählen Sie eine Leistungsstufe (Taste 1 und 2) und durch Drücken die Timer-Taste (6). Die Dauer des Timers beträgt 10 Minuten. Die Funktion wird durch eine blinkende LED angezeigt.



Bedienung per Funkfernbedienung:

Der Pairing-Modus der Funkfernbedienung wird nach einem Power-Reset automatisch aktiviert und ist für 60 Sekunden aktiv, wird aber in keiner Weise signalisiert. Drücken Sie während dieser Zeit beliebige Taste auf der Fernbedienung. Durch Drücken der Taste wird die Abzugshaube mit der Funkfernbedienung verbunden. (Wenn Sie eine neue Funkfernbedienung benötigen, müssen Sie diese erneut an der Abzugshaube anschließen. Trennen Sie die Abzugshaube für 15 Sekunden von der Stromversorgung. Schließen Sie dann die Stromversorgung der Abzugshaube wieder an. Drücken Sie innerhalb von 60 Sekunden beliebige Taste auf der neuen Fernbedienung. Die Abzugshaube ist jetzt mit der neuen Funkfernbedienung verbunden.)

Dear Sirs

You have become users of the latest generation of cooker hoods. This hood was designed and manufactured specifically to meet your expectations and will certainly form part of a modern fitted kitchen. Its innovative design and use of modern production technology, ensure its high functionality and aesthetics.

Please read the following manual carefully before installing the hood. This avoids incorrect installation and operation of the hood.

We wish you satisfaction and happiness with your choice of the hood of our company.

When installing the device, follow the instructions given in this manual.

The manufacturer shall not be liable for damage resulting from installation not complying with the information contained in the manual. The hood was designed exclusively for domestic use. **The hood may vary in appearance from the hood shown in the drawings in this manual, but the recommendations for operation, maintenance and installation remain unchanged.**

! Keep the user manual so that you can refer to it at any time. In the case of selling the device or moving, ensure that the manual is included.

! Carefully read the contents of the operating manual, which provide precise information on installation, use and care of the device.

! Do not make any electrical or mechanical changes to the device or to the discharging pipes.

Note: Elements marked with the symbol „(*)” are only included in selected models, in other cases, they should be purchased separately.

 **Warning**

Attention! Do not connect the device to the mains before installation is complete.

Before performing any cleaning or maintenance operations, disconnect the hood from the power by removing the plug from the socket or by switching off the main power switch.

Wear protective gloves for all installation and maintenance work.

This device is not intended for use by persons (including children) with limited physical, sensory or mental abilities, and lacking knowledge or experience in the use of such equipment, unless they are supervised or instructed in the use of this device by a responsible person for their safety.

Never use a hood without properly installed filters!

The hood should NEVER be used as a backrest plane unless this option has been clearly indicated. Room in which the hood is used together with other devices burning gas or other fuel should have adequate ventilation. The air drawn in should not be discharged into a duct used for the discharge of flue gases produced by gas devices or other fuels. It is strictly prohibited to prepare food using an open flame under the hood (flambéing).

The use of open flames is hazardous to the filters and poses a risk of fire, so this must not be done under any circumstances. Care should be taken during frying to avoid overheating of the oil and subsequent self-ignition. Accessible parts can become very hot if used together with appliances designed for cooking. As far as the necessary technical and security measures regarding the regulations issued by the competent local authorities must be strictly observed.

The hood should be cleaned frequently, both inside and out (**AT LEAST ONCE A MONTH**), observing the maintenance instructions given in this manual).


Failure to comply with the rules for cleaning the hood and replacing and cleaning the filters causes a fire hazard.

To avoid electric shock, do not use or leave the hood without properly installed bulbs. The manufacturer shall not be held liable for any damages or fires caused by the device and resulting from non-compliance with the instructions given in this manual.

This device is marked in accordance with EU Directive 2012/19/EU on waste electrical and electronic equipment (WEEE).

By ensuring that your device is disposed of correctly, you will contribute to reducing the risk of the product having a negative impact on the environment and human health, which could occur if the device is disposed of incorrectly.



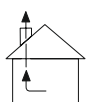
The symbol  on the device or packaging indicates that this product cannot be treated as other municipal waste. Return it to the appropriate collection and recycling centre for electrical and electronic equipment. Proper disposal and scrapping help to eliminate the adverse effects of scrapped equipment on the environment and health. For details of how this appliance can be recycled, please contact your local town hall, town cleaning service or the shop where you purchased the product.

Operation

The device can be used as an extractor (vapour extraction to the outside) or an absorber (vapours are filtered and discharged back into the room). Hood models that do not have an extractor fan, function only as an extractor and must be connected to the extraction device (not included).

Connection instructions are supplied with the external extractor unit.

When the air in the kitchen area is particularly polluted, use the hood set at the highest speed. It is recommended that the hood is put into operation 5 minutes before cooking any food and leaving it on for about 15 minutes after the end of cooking.



Hood operating as an extractor

Vapours are discharged to the outside through a discharge pipe attached to the connecting flange. The diameter of the discharge pipe must be equal to the diameter of the connecting flange.

Attention! The discharge pipe is not supplied with the unit and must be purchased.

In the horizontal part, the pipe must have a slight upward inclination (about 10°) so as to facilitate the flow of air to the outside. If the hood is fitted with carbon filters, these must be removed.

Connect the hood to the ventilation duct with a discharge pipe of a diameter corresponding to the size of the hood outlet (connecting flange).

The use of smaller cross-section hoses results in a reduction in suction capacity and a drastic increase in the noise level of the hood. The manufacturer therefore takes no responsibility for the suction power or sound level of the installed product.

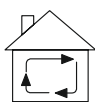
! Use the shortest possible pipe.

! Use a pipe with as few bends as possible (maximum bend angle: 90°).

! Avoid radical changes to the cross-section of the pipe.

! Use a pipe with the smoothest possible inner surface.

! The pipe material must comply with the applicable standards.



Hood operating as an absorber

A charcoal filter must be installed to use the hood in this version. It can be purchased from the seller. The air drawn in is cleaned of grease and odours before it is returned into the room

Hood installation

Minimum distance between the surface on which vessels are placed on the heating device and the lowest part of the cooker hood shall be not less than 45 cm in the case of electric cookers and not less than 65 cm for gas or mixed type cookers. If a greater distance is specified in the instructions for installing the gas cooker, adjust to such indications.



Electrical connection

The mains voltage must correspond to the voltage indicated on the plate on the internal part of the hood. If the hood is equipped with a plug, it must be plugged into a compliant outlet in accordance with applicable standards and placed in an easily accessible place, even after the completion of the installation. If the hood is not equipped with a plug (direct connection to the mains) or the plug is not located in an easily accessible place, even after installation has been completed, use a standardised two-pole switch to allow complete isolation from the mains supply under category III overcurrent conditions, in accordance with the installation rules.

Attention! Before reconnecting the hood circuit to the power supply and checking for correctness of its operation, you should always make sure that the power cord is correctly installed.

The hood is equipped with a special power cable.

If this cable is damaged, it must be replaced.

Maintenance

Attention! Before performing any cleaning or maintenance operations, disconnect the hood from the power supply by removing the plug from the socket or turning off the main power supply.

Cleaning the hood

The hood should be cleaned frequently inside as well as outside (at least with the same frequency, with which the grease filters are cleaned) using a cloth moistened with mild agents. Abrasives should not be used.

DO NOT USE ALCOHOL!

Note: Failure to comply with the regulations for cleaning the device and changing filters causes a fire hazard. It is therefore advisable to follow the advice given. The manufacturer assumes no responsibility for possible engine damage or fires resulting from noncompliance with the maintenance rules and the aforementioned instructions.

Grease filter

Retains fat particles from cooking. It must be cleaned at least once a month (or when the filter contamination indicator – if Your model of hood has an indicator - it tells you when it needs to be replaced), by means of a nonaggressive cleaning agent, either manually or in the dishwasher at low temperature and on a short washing cycle. When washing in the dishwasher, the metal grease filter may discolour, but it will not change its characteristic filtering features. To remove the grease filter, pull the spring-loaded handle.

Long-life filter

The filter should be cleaned regularly. This procedure is recommended every two months. It involves washing the filter in hot water with detergent or in the dishwasher (full programme 65°C). After washing, DO NOT squeeze water out of the filter - this may result in damage to the filter. To dry and reactivate the filter, place it in the oven set at 70°C for 15-20 minutes. The filter should be replaced once every 3 years or when mechanical damage is visible. Long-life-Filter (*) (can be purchased from your dealer). The use of such a filter depends on the model.

Adapt Flow mode optimises motor operation and airflow, increasing filtration efficiency with carbon or long-life filters. It is also recommended to activate it when reducing the air duct to Ø125. To activate, hold your hand for 10 seconds on the centre of the Gesture Control sensor - the LED panel will blink three times. To deactivate, repeat the procedure - the LED panel will blink twice.

Lighting

If the lights do not work, first check that the lights have been properly installed. If the lighting still does not work after this check, please contact the service center.

Compatibility with Ciarko Design induction hobs

When combining a Ciarko Design induction hob and a Ciarko Design hood, the company guarantees the compatibility of these devices.

However, this warranty is valid provided that the following requirements are met:

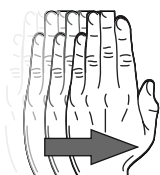
- Avoid exposing the hood panel to direct sunlight, which may lead to its damage or malfunction.
- Halogen light should not be directed directly at the hood panel, so as not to negatively affect its functions.
- The control panel of the induction hob must remain uncovered and not covered by any objects that could impair its accessibility or readability.
- Do not disturb the signal between the hob and the hood, for example by covering it with your hand, the handle of a cookware or placing a tall vessel on the hob.

Compatibility with induction hobs from manufacturers other than Ciarko Design

Controlling the Ciarko Design kitchen hood using an induction hob control panel from a manufacturer other than Ciarko Design requires making sure that both devices are compatible with each other. We recommend that customers, before purchasing, physically compare the devices - Ciarko Design cooker hood and induction hob - and directly check whether their cooperation works properly. This live verification will allow you to assess the compatibility and operation of the wireless control function. We also encourage you to consult the manufacturer's sales advisors or service to make sure that the selected device models are compatible. Ciarko emphasizes that if the kitchen hood is free from defects, it is not responsible for any lack of communication between the devices.

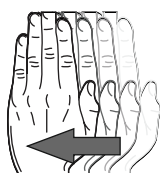
Gestures and description of remote control functions

Innovative gesture control system - allows full touchless control of the device with just a hand movement. The cooker hood is extremely intuitive and works according to the 3 gestures, so that your extractor hood fulfills its function.



To switch on the extractor hood, move your hand horizontally from left to right about 3-5 cm below the sensor. In this way, the power level changes to a higher gear (2). The current power level is indicated by the corresponding LED color displayed on the control panel.

Power level 1: LED lights up green
 Power level 2: The LED lights up blue
 Power level 3: The LED lights up pink
 Power level 4 / Boost: LED lights up red



On/Off Motor:
 To switch off the hood or change the speed mode to a lower one, pull the hand from the right side to the left (1). Press and hold (1) for 2 seconds to turn off the engine. Press and hold (2) for 2 seconds to turn on 4th gear.

Boost:
 Power level 4 is a boost function, which means that after 5min of operation, the hood automatically reverts to power level 3

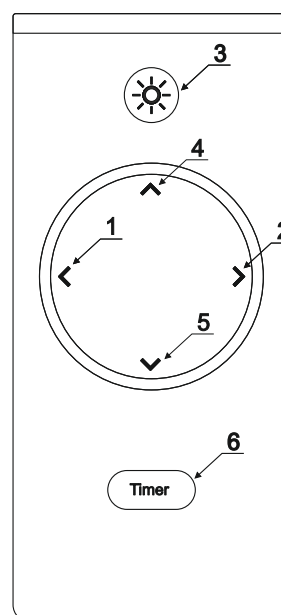
LED On/Off:
 To switch the lighting on or off hold down your hand for approx. 2 seconds or press the button (3) on the remote control.

Dynamic Light:
 To adjust the light temperature (warm/cold), hold the Button (4) or (5) on the remote control pressed.



Light dimming:
 To adjust the light intensity, press and hold down button (3) on the remote control for approx. 2-3 sec. The light dimming can also be adjusted by pressing buttons (4) and (5). Three levels of light intensity are available.

Timer: To use this function, select a power level (button 1 and 2), and then press the Timer button (6). The duration of the timer is 10 minutes. The function is indicated by a blinking LED.



Radio remote control operation:

The radio remote control pairing mode is activated automatically after a power reset and is active for 60 seconds but is not signaled in any way. During this time, press any key on the remote control. Pressing the key will connect the cooker hood with the radio remote control. (If you need a new radio remote control, you will need to reconnect it to the hood).

Disconnect the hood from the power supply for 15 seconds. Then reconnect the power supply of the hood. Press any button on the new remote control within 60 seconds.

The hood is now linked to the new radio remote control)

Milí uživatelé!

Právě jste se stali majiteli spotřebiče nové generace a my Vám k Vaší volbě gratulujeme. Tento odsavač byl vyroben tak, aby dokonale uspokojil Vaše potřeby, naplnil Vaše očekávání a stal se tak nedílnou součástí Vaší moderní kuchyně. Všechny užití materiály, technologie i výrobní postupy splňují přísná bezpečnostní kritéria a podléhají důslednému systému kontroly tak, abychom Vám mohli zaručit vysokou funkčnost i naprostou bezpečnost tohoto produktu.

Před instalací a zprovozněním odsavače si, prosím, pozorně přečtete tento návod k obsluze a instalaci, abyste se vyvarovali chyb při jeho montáži i pozdějším užívání a provozu.

Přejeme Vám mnoho radosti a spokojenosti z užívání odsavače naší firmy.

Při instalaci přístroje postupujte podle pokynů

uvedených v této příručce. Výrobce nenese zodpovědnost za poškození vzniklá v důsledku instalace v rozporu s informacemi v ní obsaženými. Digestoř je určena pouze pro domácí použití.

Digestoř se může vzhledově lišit od digestoře znázorněné na obrázcích v návodu, ale doporučení pro obsluhu, údržbu a instalaci zůstávají nezměněna.

! Doporučuje se uschování návodu k obsluze, abyste jej mohli v každé chvíli použít.

Pokud spotřebič prodáváte nebo se stěhujete, ujistěte se, že je k němu přiložen návod k obsluze.

! Pečlivě si přečtěte obsah návodu, který poskytuje podrobné informace týkající se instalace, používání a péče o zařízení.

! Neprovádějte elektrické nebo mechanické změny zařízení nebo odsávacího potrubí.

Poznámka: Položky označené symbolem „(*)“ jsou součástí pouze vybraných modelů, v zbylých případech je nutné je zakoupit samostatně.




Varování

Pozor! Před dokončením montáže nepřipojujte zařízení k elektrické síti. Před prováděním jakéhokoli čištění nebo údržby odpojte digestoř od zdroje napájení vytažením zástrčky ze zásuvky nebo vypnutím hlavního vypínače. Veškeré montážní činnosti a údržbu provádějte v ochranných rukavicích. Toto zařízení není určeno pro použití osobami (včetně dětí) se sníženými fyzickými, smyslovými nebo duševními schopnostmi nebo nedostatkem zkušeností a znalostí s používáním tohoto typu zařízení, pokud nejsou pod dozorem nebo budou poučeni o používání tohoto zařízení osobou odpovědnou za jejich bezpečnost. Nikdy nepoužívejte digestoř bez správně nainstalovaných filtrů! Digestoř by nikdy neměla být použita jako opěrná plocha, pokud tato možnost není výrazně uvedena. Místnost, ve které se digestoř používá spolu s dalšími zařízeními spalujícími plyn nebo jiné palivo, by měla mít dostatečné větrání. Nasávaný vzduch by neměl být vypouštěn do potrubí používaného k odvodu výfukových plynů produkovaných zařízeními na plyn nebo jiná paliva. Je přísně zakázáno připravovat pod digestoří potraviny pomocí otevřeného ohně (flambování). Použití otevřeného ohně je nebezpečné pro filtry a představuje nebezpečí požáru, proto je tato činnost absolutně zakázána. Při smažení dávejte pozor, aby nedošlo k přehřátí oleje a následně k samovznícení. Dostupné části se mohou velmi zahřát, pokud se používají ve spojení s kuchyňskými spotřebiči určenými k vaření. Je třeba přísně dodržovat předpisy příslušných místních úřadů ohledně nezbytných technických a bezpečnostních opatření pro odvod spalin. Digestoř by měla být často čištěna jak zvenčí, tak zevnitř (**NEJMÉNĚ JEDNOU ZA MĚSÍC**), v souladu s pokyny pro údržbu uvedenými v této příručce. Nedodržení pravidel čištění digestoře, výměny a čištění filtrů způsobí nebezpečí požáru.

v souladu s pokyny pro údržbu uvedenými v této příručce. Nedodržení pravidel čištění digestoře, výměny a čištění filtrů způsobí nebezpečí požáru.

Aby nedošlo k úrazu elektrickým proudem, nepoužívejte a nenechávejte digestoř bez správně nainstalovaných žárovek. Výrobce nenes odpovědnost za jakékoli škody nebo požár způsobený zařízením v důsledku nedodržení doporučení uvedených v tomto návodu. Toto zařízení je označeno v souladu se směrnicí EU 2012/19/EU o opotřebovaných elektrických a elektronických zařízeních (WEEE). Tím, že zajistíte správnou likvidaci Vašeho zařízení, pomůžete snížit riziko negativních dopadů na životní prostředí a lidské zdraví, které by jinak mohly vzniknout, pokud by bylo Vaše zařízení zlikvidováno nesprávně.

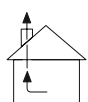


Symbol  na zařízení nebo obalu znamená, že s tímto výrobkem nelze zacházet jako s ostatními komunálními odpady. Je nutné jej vrátit do správného sběrného a recyklačního místa elektrických a elektronických zařízení. Správná utilizace a likvidace pomáhají eliminovat nepříznivé účinky likvidovaného zařízení na životní prostředí a zdraví. Podrobnosti týkající se možnosti recyklace tohoto zařízení Vám sdělí místní úřad, služba pro likvidaci komunálního odpadu nebo obchod, kde jste výrobek zakoupili.

Obsluha

Zařízení lze použít jako odsávač (výpary jsou odváděny ven) nebo jako absorbér (výpary jsou filtrovány a vráceny do místnosti). Modely digestoří, které nemají odtahový ventilátor, fungují pouze jako odsavač a musí být připojeny k odsávacímu zařízení (není součástí dodávky).

Pokyny pro připojení jsou dodávány společně s externím odsávacím zařízením.



Digestoř fungující jako odtah

Páry jsou odváděny ven přes odsávací ventilační potrubí připevněné k připojovací přírubě. Velikost výtlačného kanálu musí být stejná jako velikost příruby.

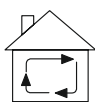
Pozor! Odváděcí potrubí není dodáváno v celku se zařízením a je nutné jej zakoupit.

Ve vodorovné části musí mít potrubí mírný sklon nahoru (asi 10°), aby se usnadnilo proudění vzduchu ven. Pokud je digestoř vybavena uhlíkovými filtry, je třeba je odstranit.

Použití potrubí menšího průřezu snižuje sací kapacitu a výrazně zvyšuje hlučnost digestoře.

Výrobce proto nenes odpovědnost za sací výkon nebo hladinu hluku nainstalovaného produktu.

- ! Použijte co nejkratší potrubí.
- ! Použijte trubku s co nejmenším počtem ohybů (maximální úhel ohybu: 90°).
- ! Vyhnete se radikálním změnám průřezu potrubí.
- ! Použijte potrubí s co nejhladším vnitřním povrchem.
- ! Materiál potrubí musí splňovat platné normy.



Digestoř fungující jako absorbér

Pro použití digestoře v této verzi je třeba nainstalovat uhlíkový filtr. Můžete jej koupit u prodejce. Chcete-li jej nainstalovat, odklopte sklo a vyjměte filtr. Nasávaný vzduch se zbaví mastnoty a pachů, krytu vrátí zpět do místnosti.

Inštalácia odsávača pár

Minimální vzdálenost mezi povrchem, na kterém jsou umístěny nádoby na topném zařízení, a nejnižší částí odsavače par musí být nejméně 45 cm v případě elektrických sporáků a nejméně 65 cm v případě plynových nebo smíšených sporáků. Pokud je v návodu k instalaci plynového sporáku uvedena větší vzdálenost, přizpůsobte se těmto údajům.



Elektrické připojení

Napětí sítě musí odpovídat napětí uvedenému na štítku umístěném na vnitřní straně digestoře. Pokud je digestoř vybavena zástrčkou, měla by být připojena do zásuvky, která odpovídá platným normám a je umístěna na snadno dostupném místě, rovněž po ukončení instalace. Pokud digestoř není vybavena zástrčkou (přímé připojení k elektrické síti) nebo se zástrčka nenachází na snadno přístupném místě, po instalaci by měl být rovněž použit standardizovaný dvoupólový vypínač, který umožní úplné odpojení od sítě v případě nadproudu kategorie III, v souladu s pravidly instalace. Pozor! Před opětovným připojením obvodu digestoře ke zdroji napájení a kontrolou jeho správného fungování se vždy ujistěte, že je napájecí kabel správně nainstalován. Digestoř je vybavena speciálním napájecím kabelem. Pokud je kabel poškozen, musí být vyměněn.

Údržba

Pozor! Před provedením jakýchkoli činností souvisejících s čištěním nebo údržbou odpojte digestoř od napájení tím, že odpojíte zástrčku ze zásuvky a vypnete hlavní vypínač.

Čistenie digestoľa

Odsavač par by se měl často čistit uvnitř i zvenku (minimálně se stejnou frekvencí jako tukové filtry) pomocí hadříku navlhčeného jemnými čisticími prostředky. Nepoužívejte abrazivní prostředky.

NEPOUŽÍVEJTE ALKOHOL!

Upozornění: nedodržení pravidel čištění a výměny filtrů může způsobit nebezpečí požáru. Doporučujeme proto dodržovat uvedená doporučení. Výrobce nenese žádnou odpovědnost za případná poškození motoru nebo požáry vzniklé v důsledku nedodržení pravidel údržby a výše uvedených instrukcí. Zadržuje částice tuku pocházející z vaření. Je nutné jej čistit nejméně jednou za měsíc (nebo pokud indikátor znečištění filtrů – pokud má Váš model digestoře indikátor - informuje o nutnosti jeho výměny), pomocí neagresivní čisticího prostředku, ručně nebo v myčce na nádobí, při nízké teplotě a krátkém mycím cyklu.

Během mytí v myčce nádobí může kovový tukový filtr vyblednout, ale jeho charakteristické filtrační vlastnosti se nezmění. Chcete-li tukový filtr vyjmout, zatáhněte za odpruženou rukojeť.

Tukový filtr

Zadržuje částice tuku pocházející z vaření.

Je nutné jej čistit nejméně jednou za měsíc (nebo pokud indikátor znečištění filtrů – pokud má Váš model digestoře indikátor - informuje o nutnosti jeho výměny), pomocí neagresivní čisticího prostředku, ručně nebo v myčce na nádobí, při nízké teplotě a krátkém mycím cyklu. Během mytí v myčce nádobí může kovový tukový filtr vyblednout, ale jeho charakteristické filtrační vlastnosti se nezmění.

Chcete-li tukový filtr vyjmout, zatáhněte za odpruženou rukojeť.

Filtr long-life

Filtr by se měl pravidelně čistit. Tento postup se doporučuje provádět každé dva měsíce. Jedná se o mytí filtru v horké vodě se saponátem nebo v myčce nádobí (plný program 65°C). Po umytí NEVYMAČKÁVEJTE vodu z filtru – mohlo by dojít k poškození filtru. Chcete-li filtr vysušit a reaktivovat, vložte jej na 15-20 minut do trouby nastavené na 70°C. Filtr by měl být vyměněn jednou za 3 roky nebo při viditelném mechanickém poškození. Long-life-Filter (*) (Lze zakoupit u prodejce) Použití takového filtru závisí na modelu.

Režim Adapt Flow optimalizuje provoz motoru a průtok vzduchu a zvyšuje účinnost filtrace pomocí uhlíkových filtrů nebo filtrů s dlouhou životností. Doporučujeme jej aktivovat také při redukci vzduchového kanálu na Ø125. Pro aktivaci podržte ruku po dobu 10 sekund na středu senzoru Gesture Control - LED panel třikrát zabliká. Pro deaktivaci postup zopakujte - panel LED dvakrát zabliká.

Osvětlení

Pokud světla nefungují, nejprve zkontrolujte, zda byla správně namontována. Pokud osvětlení nefunguje ani po této kontrole, obraťte se na servisní středisko.

Kompatibilita s indukčními varnými deskami Ciarko Design

Při kombinaci indukční varné desky Ciarko Design a odsavače par Ciarko Design společnost zaručuje kompatibilitu těchto zařízení.

Tato záruka však platí za předpokladu, že jsou splněny následující požadavky:

- Nevystavujte panel odsavače par přímému slunečnímu záření, které by mohlo vést k jeho poškození nebo nesprávné funkci.
- Halogenové světlo by nemělo směřovat přímo na panel odsavače par, aby negativně neovlivňovalo jeho funkce.
- Ovládací panel indukční varné desky musí zůstat odkrytý a nesmí být zakrytý žádnými předměty, které by mohly zhoršit jeho přístupnost nebo čitelnost.
- Nenarušujte signál mezi varnou deskou a odsavačem par například tím, že jej zakryjete rukou, rukojetí nádobí nebo na varnou desku položíte vysokou nádobu.

Kompatibilita s indukčními varnými deskami jiných výrobců než Ciarko Design

Ovládání odsavače par Ciarko Design pomocí ovládacího panelu indukční varné desky jiného výrobce než Ciarko Design vyžaduje, aby byla obě zařízení vzájemně kompatibilní. Doporučujeme zákazníkům, aby před nákupem fyzicky porovnali zařízení - odsavač par Ciarko Design a indukční varnou desku - a přímo zkontrolovali, zda jejich spolupráce funguje správně. Toto živé ověření vám umožní posoudit kompatibilitu a fungování funkce bezdrátového ovládání. Doporučujeme vám také poradit se s prodejními poradci nebo servisem výrobce, abyste se ujistili, že vybrané modely zařízení jsou kompatibilní. Společnost Ciarko zdůrazňuje, že pokud je kuchyňský odsavač par bez závad, nenese odpovědnost za případnou nedostatečnou komunikaci mezi zařízeními.

Ovládání - gesta a popis funkcí rádiového dálkového ovládání

Inovativní systém ovládání gesty - umožňuje plné bezdotykové ovládání zařízení jednoduchým pohybem ruky. Výtažná digestoř je mimořádně intuitivní a pracuje na základě 3 gest, takže vaše digestoř plní svou funkci.



Chcete-li zapnout digestoř, pohybujte rukou horizontálně zleva doprava asi 3-5 cm pod senzorem.

Tímto způsobem se úroveň výkonu změní na vyšší rychlostní stupeň (2).

Digestoř je vybavena LED diodou informující o aktuální rychlosti ventilátoru.

Rychlost 1: LED svítí zeleně

Rychlost 2: LED svítí modře

Rychlost 3: LED svítí růžově

Rychlost 4: LED svítí červeně

Zapněte/vypněte motor

Chcete-li digestoř vypnout nebo přepnout do režimu s nižší rychlostí, přetáhněte ruku zprava doleva (1).

Podržením klvesy (1) po dobu 2 sekund se digestoř vypne.

Podržením klvesy (2) po dobu 2 sekund zapnete 4. rychlostní stupeň.

Boost:

Úroveň výkonu 4 má funkci Boost, což znamená, že po 5 minutách provozu se odsavač automaticky vrátí na rychlostní stupeň 3.)

Zapněte/vypněte LED

Chcete-li osvětlení zapnout nebo vypnout, podržte ruku přibližně 2 sekundy nebo stiskněte tlačítko (3) na dálkovém ovladači.

Dynamické světlo:

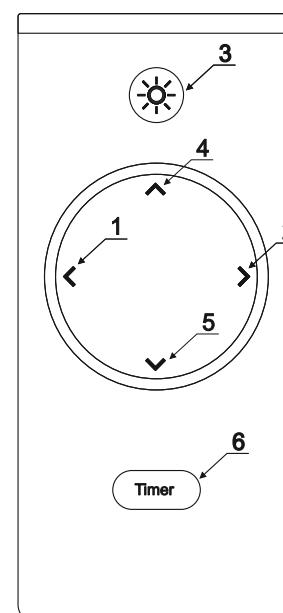
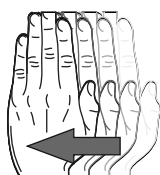
Chcete-li nastavit barvu světla (teplé/studené), stiskněte a podržte (po dobu přibližně 2 sekund) tlačítko (4) nebo (5) na dálkovém ovladači.

Stmívání světla:

Chcete-li nastavit intenzitu světla, stiskněte a podržte tlačítko (3) na dálkovém ovladači po dobu přibližně 2-3 sekund. Intenzitu lze také nastavit stisknutím tlačítka (4) a (5). K dispozici jsou čtyři úrovně intenzity světla.

Timer:

Chcete-li použít tuto funkci, zvolte převodový stupeň (tlačítka 1 a 2), a poté stiskněte tlačítko Timer (6). Doba trvání časovače je 10 minut. Funkce je indikována blikající LED diodou.



Rádiové dálkové ovládání:

Režim párování rádiového dálkového ovládání se aktivuje automaticky po obnovení napájení a je aktivní po dobu 60 sekund, ale není nijak signalizován. Během této doby stiskněte libovolné tlačítko na dálkovém ovladači. Stisknutím tlačítka se odsavač par připojí k rádiovému dálkovému ovládání. (Pokud potřebujete nový rádiový dálkový ovladač, musíte jej znovu připojit ke stříšce. Odpojte odsavač par na 15 sekund od zdroje napájení. Poté znovu připojte napájení k odsavači. Do 60 sekund stiskněte libovolné tlačítko na novém dálkovém ovladači. Odsavač je nyní propojen s novým rádiovým dálkovým ovládáním).

Milí používatelia!

Práve ste sa stali majiteľmi spotrebiča novej generácie a my Vám k Vášmu výberu blahoželáme. Tento odsávač bol vyrobený tak, aby dokonale uspokojil Vaše potreby, naplnil Vaše očakávania a stal sa tak neoddeliteľnou súčasťou Vašej modernej kuchyne. Všetky použité materiály, technológie aj výrobné postupy spĺňajú prísne bezpečnostné kritériá a podliehajú dôslednému systému kontroly tak, aby sme Vám mohli zaručiť vysokú funkčnosť aj úplnú bezpečnosť tohto produktu.

Pred inštaláciou a sprevádzkovaním odsávača si prosím pozorne prečítajte tento návod na obsluhu a inštaláciu, aby ste sa vyvarovali chýb pri jeho montáži aj neskoršom používaní a prevádzke.

Prajeme Vám mnoho radosti a spokojnosti z používania odsávača našej značky.

Pri inštalácii zariadenia postupujte podľa pokynov uvedených v tomto návode. Výrobca nenesie zodpovednosť za poškodenie vzniknuté v dôsledku inštalácie v rozpore s informáciami v ňom obsiahnutými. Odsávač je určený iba na domáce použitie. **Odsávač sa môže vzhľadovo líšiť od odsávača znázorneného na obrázkoch v návode, ale odporúčania pre obsluhu, údržbu a inštaláciu zostávajú nezmenené.**

! Návod na použitie uschovajte, aby ste ho mohli kedykoľvek použiť. Pokiaľ spotrebič predávate alebo sa sťahujete, uistite sa, že je k nemu priložený návod na obsluhu.

! Pozorne si prečítajte obsah návodu na použitie, ktorý obsahuje presné informácie o inštalácii, používaní a starostlivosti o zariadenie.

! Nevykonávajte žiadne elektrické ani mechanické zmeny na zariadení alebo odsávačom systéme.

Poznámka: Položky označené symbolom „(*)“ sú súčasťou iba vybraných modelov, vo zvyšných prípadoch je nutné ich zakúpiť samostatne.




Varovania

Pozor! Nepripájajte zariadenie k elektrickej sieti pred dokončením montáže.

Pred vykonávaním akéhokoľvek čistenia alebo údržby odpojte odsávač od zdroja napájania vytiahnutím zástrčky zo zásuvky alebo vypnutím hlavného vypínača. Všetky montážne a údržbárske práce vykonávajte v ochranných rukaviciach. Toto zariadenie nie je určené na použitie osobami (vrátane detí) so zníženými fyzickými, zmyslovými alebo duševnými schopnosťami alebo nedostatkom skúseností a znalostí s používaním tohto typu zariadenia, pokiaľ nie sú pod dozorom alebo budú poučení o používaní tohto zariadenia osobou zodpovednou za ich bezpečnosť. Nikdy nepoužívajte odsávač bez správne nainštalovaných filtrov! Odsávač NIKDY nepoužívajte ako podpornú plochu, pokiaľ to nie je jasne uvedené. Miestnosť, v ktorej sa odsávač používa spolu s ďalšími zariadeniami spaľujúcimi plyn alebo iné palivo, by mala mať dostatočné vetranie. Nasávaný vzduch by nemal byť vypúšťaný do potrubia používaného na odvod výfukových plynov produkovaných zariadeniami na plyn alebo iné palivá. Je prísne zakázané pripravovať jedlo pod odsávačom pár pomocou otvoreného ohňa (flambovanie). Použitie otvoreného ohňa je nebezpečné pre filtre a predstavuje riziko požiaru, preto to nerobte za žiadnych okolností. Pri smažení dávajte pozor, aby nedošlo k prehriatiu oleja a následne k samovznieteniu. Dostupné časti sa môžu veľmi zahriať, pokiaľ sa používajú v spojení s kuchynskými spotrebičmi určenými na varenie. Je potrebné prísne dodržiavať predpisy príslušných miestnych úradov ohľadom nevyhnutných technických a bezpečnostných opatrení pre odvod spalín. Odsávač pár by ste mali často čistiť zvonku aj zvnútra (**MINIMÁLNE RAZ ZA MESIAC**), podľa pokynov na údržbu uvedených v tomto návode. Nedodržanie pravidiel pre čistenie odsávača pár a výmeny a čistenia filtrov predstavuje riziko požiaru. Aby ste predišli úrazu elektrickým prúdom, nenechávajte a nepoužívajte odsávač bez správne nainštalovaných žiaroviek. Výrobca nenesie zodpovednosť za akékoľvek škody alebo požiar spôsobený zariadením v dôsledku nedodržania odporúčaní uvedených v tomto návode.

Toto zariadenie má označenia, ktoré sú v súlade so smernicou EÚ 2012/19/EÚ o odpadoch z elektrických a elektronických zariadení (WEEE). Tým, že zaistíte správnu likvidáciu Vášho zariadenia, pomôžete znížiť riziko negatívnych dopadov na životné prostredie a ľudské zdravie, ktoré by inak mohli vzniknúť, pokiaľ by bolo Vaše zariadenie zlikvidované nesprávne.



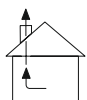
Symbol  na zariadení alebo obale znamená, že tento výrobok nie je možné zaradiť do kategórie s ostatným komunálnym odpadom. Mali by ste ho odovzdať na príslušné miesto zberu a recyklácie elektrických a elektronických zariadení. Správna likvidácia a zošrotovanie pomáhajú eliminovať negatívny dopad vyradených zariadení na životné prostredie a ľudské zdravie.

Podrobnosti týkajúce sa možnosti recyklácie tohto zariadenia Vám oznámi miestny úrad, služba pre likvidáciu komunálneho odpadu alebo obchod, kde ste výrobok zakúpili.

Obsluha

Zariadenie je možné použiť ako odsávač (výpary sú odvádzané von) alebo ako absorbér (výpary sú filtrované a vrátené do miestnosti). Modely odsávačov, ktoré nemajú odťahový ventilátor, fungujú iba ako odsávač a musia byť pripojené k odsávaciemu zariadeniu (nie je súčasťou dodávky).

Pokyny pre pripojenie sú dodávané spoločne s externým odsávacím zariadením.



Odsávač pracujúci ako extraktor

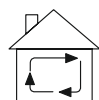
Pary sú odvádzané von cez odsávacie ventilačné potrubie pripevnené k pripojovacej prírubke. Veľkosť výtlačného kanála musí byť rovnaká ako veľkosť príruby.

Pozor! Odvážacie potrubie nie je dodávané v celku so zariadením a je nutné ho zakúpiť.

Vo vodorovnej časti musí mať potrubie mierny sklon nahor (asi 10°), aby sa uľahčilo prúdenie vzduchu von. Ak je odsávač vybavený uhlíkovými filtrami, musia sa odstrániť.

Použitie menších rúr s menším priemerom znižuje saciu kapacitu a drasticky zvyšuje hluk odsávača pár. Výrobca preto nezodpovedá za saciu silu alebo hladinu zvuku inštalovaného produktu.

- ! Použite čo najkratšiu rúru.
- ! Použite rúrku s čo najmenším počtom ohybov (maximálny uhol ohybu: 90°).
- ! Vyhýbajte sa radikálnym zmenám priemeru rúry.
- ! Používajte rúru s čo najhladším vnútorným povrchom.
- ! Materiál rúry a potrubia musí zodpovedať platným normám.



Odsávač pracujúci ako absorbér

Ak chcete využiť túto verziu odsávača, musíte nainštalovať uhlíkový filter. Môžete si ho kúpiť od predajcu. Ak ho chcete nainštalovať, odklopte sklo a vyberte filter. Nasávaný vzduch sa zbaví mastnoty a pachov, kryte vráti späť do miestnosti.

Inštalácia odsávača pár

Minimálna vzdialenosť medzi povrchom, na ktorom sú umiestnené nádoby na ohrievacom zariadení, a najnižšou časťou odsávača pár nesmie byť menšia ako 45 cm v prípade elektrických sporákov a menšia ako 65 cm v prípade plynových alebo zmiešaných sporákov. Ak je v návode na inštaláciu plynového sporáka uvedená väčšia vzdialenosť, prispôbte sa týmto údajom.



Elektrické pripojenie

Sieťové napätie musí zodpovedať napätiu uvedenému na štítku umiestnenom na vnútornej strane odsávača. Ak je odsávač vybavený zástrčkou, mal by byť pripojený do zásuvky, ktorá zodpovedá platným normám a je umiestnená na ľahko dostupnom mieste, rovnako po ukončení inštalácie. Pokiaľ digestor nie je vybavený zástrčkou (priame pripojenie k elektrickej sieti) alebo sa zástrčka nenachádza na ľahko prístupnom mieste, po inštalácii by mal byť tiež použitý štandardizovaný dvojpólový vypínač, ktorý umožní úplné odpojenie od siete v nadprúdových podmienkach kategórie III podľa inštalčných pravidiel. Pozor! Pred opätovným pripojením obvodu digestora k zdroju napájania a kontrolou jeho správneho fungovania sa vždy uistite, že je napájací kábel správne nainštalovaný. Odsávač je vybavený špeciálnym napájacím káblom. Ak je kábel poškodený, musí byť vymenený.

Údržba

Upozornenie! Pred akýmkoľvek čistením alebo údržbou odpojte odsávač od napájacieho zdroja vytiahnutím zástrčky zo zásuvky alebo vypnutím hlavného napájania.

Čistenie digestora

Digestor je potrebné čistiť vo vnútri, ale aj zvonku (približne s tou istou frekvenciou s akou sa vykonáva čistenie tukových filtrov) pomocou handričky navlhčenej jemnými čistiacimi prostriedkami. Nepoužívajte abrazívne prostriedky.

NEPOUŽÍVAJTE ALKOHOL!

Poznámka: Nedodržanie predpisov o čistení zariadenia a výmene filtrov predstavuje nebezpečenstvo požiaru. Preto sa odporúča postupovať podľa uvedených pokynov. Výrobca nezodpovedá za žiadne škody motora alebo požiar v dôsledku nedodržania pravidiel údržby a vyššie uvedených pokynov.

Tukový filter

Zbiera častice vzduchu vznikajúce pri varení.

Filter sa musí čistiť najmenej raz za mesiac (alebo ak indikátor znečistenia filtra – ak má váš model odsávača indikátor – informuje o potrebe výmeny) pomocou neagresívneho čistiaceho prostriedku, ručne alebo v umývačke riadu pri nízkej teplote a krátkom umývacom cykle. Pri umývaní v umývačke riadu sa môže kovový tukový filter odfarbiť, ale neovplyvňuje to jeho charakteristické filtračné vlastnosti.

Aby vybrať tukový filter, treba potiahnuť pružinovú kľučku.

Filter long-life

Filter je potrebné pravidelne čistiť. Tento postup sa odporúča vykonať každé dva mesiace.

Je založený na umytí filtra v horúcej vode s čistiacim prostriedkom alebo v umývačke riadu (celý program 65°C). Po umytí NEŽMÝKAJTE vodu z filtra - môže sa tým poškodiť. Aby vysušiť a opätovne filter aktivovať, vložte ho do rúry nahriatej na 70°C na 15-20 minút.

Filter je potrebné vymieňať každé 3 roky alebo ak sú viditeľné mechanické poškodenia.

Long-life-Filter (*) (Dá sa kúpiť u predajcu). Použitie takéhoto filtra závisí od modelu.

Režim Adapt Flow optimalizuje prevádzku motora a prietok vzduchu, čím zvyšuje účinnosť filtrácie pomocou uhlíkových filtrov alebo filtrov s dlhou životnosťou. Odporúča sa ho aktivovať aj pri redukcii vzduchového kanála na Ø125. Ak chcete režim aktivovať, podržte ruku 10 sekúnd na strede snímača Gesture Control - panel LED trikrát zabliká. Ak chcete deaktivovať, postup zopakujte - panel LED blikne dvakrát.

Osvetlenie

Ak svetlá nefungujú, najprv skontrolujte, či boli správne nainštalované. Ak osvetlenie nefunguje ani po tejto kontrole, obráťte sa na servisné stredisko.

Kompatibilita s indukčnými varnými doskami Ciarko Design

Pri kombinácii indukčnej varnej dosky Ciarko Design a odsávača pár Ciarko Design spoločnosť zaručuje kompatibilitu týchto zariadení.

Táto záruka však platí za predpokladu, že sú splnené nasledujúce požiadavky:

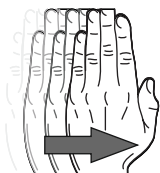
- Nevystavujte panel odsávača pár priamemu slnečnému žiareniu, ktoré môže viesť k jeho poškodeniu alebo nesprávnej funkcii.
- Halogénové svetlo by nemalo smerovať priamo na panel odsávača pár, aby negatívne neovplyvňovalo jeho funkcie.
- Ovládací panel indukčnej varnej dosky musí zostať nezakrytý a nesmie byť zakrytý žiadnymi predmetmi, ktoré by mohli zhoršiť jeho prístupnosť alebo čitateľnosť.
- Nenarušujte signál medzi varnou doskou a odsávačom pár, napríklad zakrytím rukou, rukoväťou kuchynského riadu alebo položením vysokej nádoby na varnú dosku.

Kompatibilita s indukčnými varnými doskami iných výrobcov ako Ciarko Design

Ovládanie kuchynského odsávača pár Ciarko Design pomocou ovládacieho panela indukčnej varnej dosky od iného výrobcu ako Ciarko Design si vyžaduje, aby boli obe zariadenia navzájom kompatibilné. Zákazníkom odporúčame, aby si pred kúpou fyzicky porovnali zariadenia - odsávač pár Ciarko Design a indukčnú varnú dosku - a priamo skontrolovali, či ich spolupráca funguje správne. Toto overenie naživo vám umožní posúdiť kompatibilitu a fungovanie funkcie bezdrôtového ovládania. Odporúčame vám tiež poradiť sa s predajnými poradcami alebo servisom výrobcu, aby ste sa uistili, že vybrané modely zariadení sú kompatibilné. Spoločnosť Ciarko zdôrazňuje, že ak je kuchynský odsávač pár bez závad, nenesie zodpovednosť za prípadnú nedostatočnú komunikáciu medzi zariadeniami.

Ovládanie - gestá a popis funkcií rádiového diaľkového ovládania

Inovatívny systém ovládania gest - umožňuje úplné bezdotykové ovládanie zariadenia jednoduchým pohybom ruky. Kuchynská digestoň je mimoriadne intuitívna a pracuje na základe 3 gest, takže vaša digestoň splní svoju funkciu.



Ak chcete zapnúť odsávač, posuňte ruku horizontálne zľava doprava asi 3-5 cm pod snímačom. Podobne užívateľ zmení rýchlostný režim na vyšší (2).

Digestoň je vybavený LED diódou informujúcou o aktuálnej rýchlosti ventilátora.

Rýchlosť 1: LED svieti na zeleno

Rýchlosť 2: LED svieti na modro

Rýchlosť 3: LED svieti na ružovo

Rýchlosť 4: LED svieti na červeno

Zapnutie/vypnutie motora:

Ak chcete digestoň vypnúť alebo prepnúť do režimu s nižšou rýchlosťou, pretiahnite ruku sprava doľava (1).

Pridržením tlačidla (1) na 2 sekundy, sa digestoň vypne.

Pridržením tlačidla (2) na 2 sekundy, sa zapne 4. rýchlosť.

Boost:

4. rýchlosť plní funkciu Boost, čo znamená, že po 5 min. fungovania sa digestoň automaticky prepne na rýchlosť 3.

Zapnutie/vypnutie LED:

Ak chcete zapnúť alebo vypnúť osvetlenie, je potrebné pridržať ruku 2 sekundy alebo na diaľkovom ovládaní stlačiť tlačidlo (3).

Dynamické svetlo:

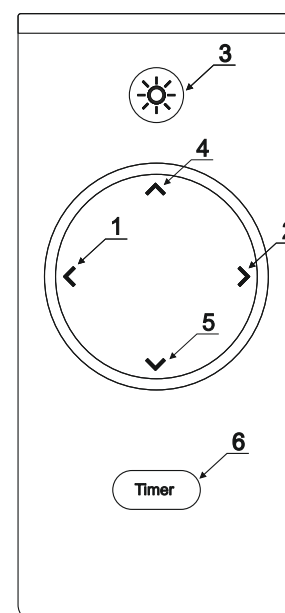
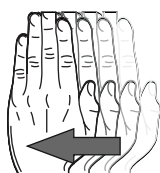
Na nastavenie farby svetla (teplé / studené) je potrebné na diaľkovom ovládaní stlačiť a pridržať (približne 2 sekundy) tlačidlo (4) alebo (5).

Stmievanie svetla:

Na nastavenie intenzity osvetlenia, je potrebné na diaľkovom ovládaní stlačiť a pridržať cca 2-3 sekundy tlačidlo (3). Intenzitu je možné taktiež nastaviť stlačením tlačidiel (4) ako aj (5). Sú dostupné štyri úrovne intenzity svetla.

Timer:

Na použitie tejto funkcie je potrebné vybrať rýchlosť (tlačidlá 1 a 2), a následne stlačiť tlačidlo Timer (6). Trvanie časovača je 10 minút. Funkcia je indikovaná blikajúcou LED diódou.



Obsluha rádiového diaľkového ovládania

Režim prepojenia rádiového diaľkového ovládania sa zapína automaticky po resete napájania a je aktívny 60 sekúnd, ale nie je žiadnym spôsobom signalizovaný. Vtedy je potrebné stlačiť ľubovoľné tlačidlo na diaľkovom ovládaní. Stlačením tlačidla sa kuchynský digestoň spojí s diaľkovým ovládaním. (Ak potrebujete nové rádiové diaľkové ovládanie, budete ho musieť opätovne spojiť s digestorom. Digestoň je potrebné odpojiť od napájania na 15 sekúnd. Následne opätovne digestoň pripojiť k napájaniu. V priebehu 60 sekúnd stlačiť ľubovoľné tlačidlo na novom diaľkovom ovládaní. Digestoň je teraz spojený s novým rádiovým diaľkovým ovládaním.)



Hyvä käyttäjä!

Olet nyt uusimman sukupolven liesituulettimeen käyttäjä. Tämä liesituuletin on suunniteltu ja valmistettu nimenomaan täyttämään. Sen innovatiivinen muotoilu ja moderni tuotantoteknologia takaavat sen korkean toiminnallisuuden ja esteettisen ulkonäön.

Lue seuraava ohje huolellisesti ennen kuin asennat liesituulettimen. Tämä estää virheellisen asennuksen ja käytön.

Toivotamme sinulle tyytyväisyyttä ja iloa valitessasi yrityksemme liesituulettimen.

Kun asennat laitetta, noudata tämän käyttöoppaan ohjeita. Valmistaja ei ole vastuussa vahingoista, jotka johtuvat asennuksesta, joka ei noudattanut oppaassa olevia ohjeita. Liesituuletin on suunniteltu yksinomaan kotikäyttöön. **Liesituuletin saattaa ulkonäöltään poiketa tässä oppaassa olevista piirustuksista, mutta ohjeet toimintaan, huoltoon ja asennukseen pysyvät muuttumattomina.**

! Säilytä käyttöopas, jotta voit viitata siihen milloin tahansa. Laitetta myytäessä tai muutettaessa varmista, että käyttöopas on mukana.

! Lue huolellisesti käyttöoppaan sisältö, joka antaa tarkkoja tietoja laitteen asennuksesta, käytöstä ja hoidosta.

! Älä tee sähköisiä tai mekaanisia muutoksia laitteeseen tai poistoputkiin.

Huomautus: Symbolilla (*)” merkityt osat sisältyvät vain tiettyihin malleihin, muissa tapauksissa ne tulee ostaa erikseen.



Varoitus

Huomio! Älä kytke laitetta sähköverkkoon ennen kuin asennus on valmis. Ennen minkäänlaisia puhdistus- tai huoltotoimenpiteitä irrota liesituuletin sähköverkosta poistamalla pistoke pistorasiasta tai sammuttamalla päävirtakytkin. Käytä suojakäsineitä kaikissa asennus- ja huoltotöissä.

Tätä laitetta ei ole tarkoitettu käytettäväksi henkilöiden (mukaan lukien lapset) toimesta, joilla on rajoitettu fyysinen, aistillinen tai henkinen kyky ja jotka eivät omaa riittävää tietoa tai kokemusta kyseisen laitteen käytöstä, elleivät he ole valvotut tai saaneet ohjeita laitteen käytöstä vastuullisen henkilön toimesta turvallisuutensa varmistamiseksi. Älä koskaan käytä liesituuletinta ilman asianmukaisesti asennettuja suodattimia!


Liesituuletinta ei saa nojata eikä sen päälle saa laskea esineitä, ellei tätä vaihtoehtoa ole selvästi ilmoitettu. Tilassa, jossa liesituuletinta käytetään samanaikaisesti muiden kaasua tai muuta polttoainetta käyttävien laitteiden kanssa, on oltava riittävä korvausilmansaanti. Imettyä ilmaa ei saa yhdistää hormiin, jota käytetään kaasulaitteiden tai muiden polttoaineiden tuottamien savukaasujen poistoon. Avotulen käyttö liesituulettimen alla ruoanvalmistuksessa (flambé) on ehdottomasti kielletty.

Avotulen käyttö on vaarallista suodattimille ja aiheuttaa tulipaloriskin, joten sitä ei saa tehdä missään olosuhteissa. Paistamisen aikana on vältettävä öljyn ylikuumentumista ja itsestään syttyvää tilaa. Pinnat, joihin käryt osuvat voivat kuumeta erittäin kuumiksi, jos niitä käytetään yhdessä ruoanvalmistuslaitteiden kanssa. On noudatettava tarvittavia teknisiä ja turvatoimia koskevia määräyksiä, jotka on annettu toimivaltaisten paikallisten viranomaisien antamien säännösten mukaisesti. Liesituuletin on puhdistettava usein sekä sisältä että ulkoa (**VÄHINTÄÄN KERRAN KUUKAUDESSA**), noudattaen tämän käyttöoppaan antamia huolto-ohjeita. Sääntöjen noudattamatta jättäminen liesituulettimen puhdistuksen ja suodattimien vaihdon osalta aiheuttaa tulipaloriskin.

Sähköiskun välttämiseksi älä käytä tai jätä liesituuletinta ilman asianmukaisesti asennettuja lamppeja. Valmistaja ei ole vastuussa laitteen aiheuttamista vaurioista tai tulipaloista, jotka johtuvat tämän käyttöoppaan ohjeiden noudattamatta jättämisestä. Tämä laite on merkitty EU-direktiivin 2012/19/EU mukaisesti sähkö- ja elektroniikkalaiteromulle (WEEE).

Huolehtimalla siitä, että laitteesi hävitetään asianmukaisesti, vähennät riskiä, että sillä olisi kielteisiä vaikutuksia ympäristöön ja ihmisten terveyteen, mikä voi tapahtua, jos laite hävitetään väärin.



Symboli  laitteessa tai pakkauksessa osoittaa, että tätä tuotetta ei saa käsitellä muuna kuin kierrätettävänä jätteenä. Palauta tuote asianmukaiseen sähkö- ja kierrätyskeskukseen: elektroniset laitteet. Asianmukainen hävittäminen ja romuttaminen auttavat vähentämään romutettujen laitteiden haitallisia vaikutuksia ympäristölle ja terveydelle. Lisätietoja siitä, miten tämä laite voi olla kierrätetään, saat ottamalla yhteyttä kierrätyskeskukseen.

Käyttö

Laitetta voidaan käyttää hormiin poistavana (höyryn poisto ulos) tai suodattavana (käryt suodatetaan ja palautetaan takaisin huoneeseen). Liesituulettimissa, joissa ei ole poistopuhallinta, toiminto on vain poistona ja se on kytkettävä poistohormiin (ei sisälly toimitukseen). Liitäntäohjeet toimitetaan ulkoisen poistoyksikön mukana. Kun keittiön ilmassa on erityisen paljon epäpuhtauksia, käytä liesituuletinta korkeimmalla nopeudella. On suositeltavaa laittaa liesituuletin päälle 5 minuuttia ennen ruoanlaittoa ja pitää se päällä noin 15 minuuttia ruoanlaiton päättymisen jälkeen.



Liesituuletin toimii hormiin poistavana.

Höyryt johdetaan ulos hormin kautta, joka on kiinnitetty moottorin lähtökaulukseen. Hormin halkaisijan on oltava sama kuin moottorin lähtökauluksen halkaisija.

Huomio! Hormia ei toimiteta laitteen mukana, vaan se on hankittava erikseen. Vaakasuurassa osassa hormin on oltava hieman ylöspäin kallistettu (noin 10°), jotta ilman virtaus ulospäin helpottuu. Jos liesituuletin on varustettu aktiivihiihlu-suodattimilla, ne on poistettava.

Yhdistä liesituuletin hormiin, jonka halkaisija vastaa moottorin lähtökauluksen kokoa. Pienemmän poikkileikkauksen hormien käyttö johtaa imutehon heikkenemiseen ja huomattavaan melutason kasvuun liesituulettimessa. Valmistaja ei siten ota vastuuta asennetun tuotteen imutehosta tai äänitasosta.

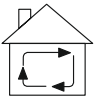
! Käytä mahdollisimman lyhyttä hormia.

! Käytä hormia, jossa on mahdollisimman vähän mutkia (maksimikulma: 90°).

! Vältä radikaaleja muutoksia hormin poikkileikkaukseen.

! Käytä hormia, jonka sisäpinta on mahdollisimman sileä.

! Hormin materiaalin on noudatettava voimassa olevia standardeja.



Liesituuletin toimii aktiivihiilen avulla ilmaa puhdistavana

Tässä versiossa liesituulettimen käyttämiseksi on asennettava aktiivihiilisuodatin. Sen voi ostaa liesituulettimen myyjältä. Imetty ilma puhdistetaan rasvasta ja hajuista ennen kuin se palautetaan huoneeseen.

Liesituulettimen asennus

Välineiden asettamisen pinnan ja liesituulettimen alimman osan välisen vähimmäisetäisyyden on oltava vähintään 45 cm sähköliesien tapauksessa ja vähintään 65 cm kaasu- tai liesien tapauksessa. Jos kaasulieden asennusohjeissa määritellään suurempi etäisyys, noudata kyseisiä ohjeita.



Sähköliitäntä

Verkkovirran jännitteen on vastattava liesituulettimen sisäosassa olevalla taululla ilmoitettua jännitettä. Jos liesituuletin on varustettu pistokkeella, se on liitettävä asianmukaiseen pistorasiaan voimassa olevien standardien mukaisesti ja sijoitettava helposti saavutettavaan paikkaan myös asennuksen jälkeen. Jos liesituuletin ei ole varustettu pistokkeella (suora liitäntä verkkoon) tai pistoke ei ole helposti saavutettavissa myöskään asennuksen jälkeen, käytä turvakytkintä, joka mahdollistaa täydellisen eristyksen verkkovirrasta asennussääntöjen mukaisesti.

Huomio! Ennen kuin liität liesituulettimen sähköverkkoon ja tarkistat sen toimivuuden, varmista aina, että virtajohto on asennettu oikein.

Liesituuletin on varustettu erityisellä virtajohdolla.

Jos tämä kaapeli on vaurioitunut, se on vaihdettava.

Huolto

Huomio! Ennen kuin suoritat mitään puhdistus- tai huoltotoimenpiteitä, irrota liesituuletin virtalähteestä poistamalla pistoke pistorasiasta tai sammuttamalla päävirtakatkaisimesta, turvakytkimestä tai sulakkeesta.

Liesituulettimen puhdistus

Liesituulettimen sisä- ja ulkopuoli tulisi puhdistaa säännöllisesti (vähintään yhtä usein kuin rasvasuodattimet puhdistetaan) kostutetulla liinalla, jossa on mietoa pesuainetta. Hankaavia aineita ei tule käyttää.

ÄLÄ KÄYTÄ ALKOHOLIA!

Huomautus: Laitteen puhdistusta ja suodattimien vaihtoa koskevien sääntöjen noudattamatta jättäminen aiheuttaa palovaaran. On siksi suositeltavaa noudattaa annettuja neuvoja. Valmistaja ei ota vastuuta mahdollisista moottorivaurioista tai tulipaloista, jotka johtuvat huolto-ohjeiden ja edellä mainittujen ohjeiden noudattamatta jättämisestä.

Fettfilter

Behåller fett partiklar från matlagning. Det måste rengöras minst en gång i månaden (eller när filterföroreningsindikatorn - om din kåpmodell har en indikator - den informerar dig när den behöver bytas ut), med hjälp av ett icke-aggressivt rengöringsmedel, antingen manuellt eller i diskmaskinen vid låg temperatur och på en kort tvättcykel. När du diskar i diskmaskinen kan det metalliska fettfiltret ändra färg, men det kommer inte att påverka dess karakteristiska filtreringsfunktioner. För att ta bort fettfiltret drar du i den fjäderbelastade handtaget.

Långlivat filter

Filtret bör rengöras regelbundet. Denna procedur rekommenderas varannan månad.

Den innebär att man tvättar filtret i hett vatten med tvättmedel eller i diskmaskinen (fullt program 65°C). Efter tvätt, TRYCK INTE ut vatten från filtret - detta kan resultera i skador på filtret.

För att torka och återaktivera filtret, placera det i ugnen inställd på 70°C i 15-20 minuter.

Filtret ska bytas ut vart 3:e år eller när mekaniska skador är synliga. Långlivat filter (*) (kan köpas från din återförsäljare). Användningen av ett sådant filter beror på modellen.

Adapt Flow-läget optimerar motorns drift och luftflödet, vilket ökar filtreringseffektiviteten med kolfilter eller filter med lång livslängd. Vi rekommenderar också att du aktiverar det när du minskar luftkanalen till Ø125. Aktivera genom att hålla handen i mitten av Gesture Control-sensorn i 10 sekunder - LED-panelen blinkar tre gånger. För att avaktivera, upprepa proceduren - LED-panelen blinkar två gånger.

Belysning

Om ljusen inte fungerar, kontrollera först att ljusen har installerats korrekt. Om belysningen fortfarande inte fungerar efter denna kontroll, vänligen kontakta servicecentret.

Kompatibilitet med Ciarko Design induktionshällar

Ciarko Design induktionshällar är kompatibla med Ciarko Design köksfläktar, vilket möjliggör att fläktens funktioner kan styras från induktionshällen. För att säkerställa att enheterna fungerar korrekt måste följande beaktas:

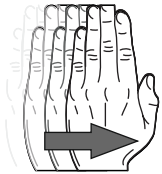
- Undvik att utsätta köksfläktens kontrollpanel för direkt solljus. Detta kan leda till skador eller funktionsfel.
- Rikta inte spotljus direkt mot köksfläktens kontrollpanel. Spotljus kan hindra enheternas korrekta funktion.
- Kontrollpanelen på induktionshällen får inte täckas eller ha föremål ovanpå som hindrar dess funktion.
- Höga kokkärl eller andra föremål kan störa signalen mellan enheterna och förhindra deras funktion.

Kompatibilitet med andra induktionshällar än Ciarko Design

Styrning av Ciarko Design köksfläkt med andra tillverkares induktionshällar har inte testats.

Liesituulettimen ohjaukseen käytettävän käsiliikkeen (eleohjaus) ja kaukosäätimen toimintojen kuvaus

Innovatiivinen eleohjausjärjestelmä - mahdollistaa laitteen täydellisen koskemattoman ohjauksen pelkällä käsiliikkeellä. Liesituuletin on äärimmäisen intuitiivinen ja toimii kolmen eleen perusteella, jotta liesituuletin täyttää tehtävänsä.



Kytke liesituuletin päälle liikuttamalla kättäsi vaakasuoraan. vaakasuoraan vasemmalta oikealle noin 3-5 cm anturin alapuolelta.

Näin teho kytkeytyy korkeammalle vaihteelle (2).

Nykyinen tehotaso ilmoitetaan ohjauspaneelissa näkyvän LED-valon vastaavalla värillä.

Tehotaso 1: LED palaa vihreänä

Tehotaso 2: LED palaa sinisenä.

Tehotaso 3: LED palaa vaaleanpunaisena

Tehotaso 4 / Boost: LED palaa punaisena

On/Off-moottori:

Kytkeäksesi hupun pois päältä tai vaihtaaksesi nopeustilan alhaisempaan tilaan vedä kättäsi oikealta puolelta vasemmalle (1). Sammuta moottori painamalla (1) ja pitämällä sitä painettuna 2 sekunnin ajan.

Paina ja pidä painettuna (2) 2 sekunnin ajan kytkeäksesi 4. vaihteen.

Tehostaminen:

Tehotaso 4 on boost-toiminto, mikä tarkoittaa, että kun 5 minuutin käytön jälkeen konepelti palaa automaattisesti tehotasolle 3.

LED päälle/pois:

Kytkeäksesi valot päälle tai pois päältä pidä kättäsi alhaalla n. 3 sekuntia. 2 sekuntia tai paina kaukosäätimen painiketta (3).

Dynaaminen valo:

Voit säätää valon lämpötilaa (lämmin/kylmä) pitämällä painettuna painiketta (4) tai (5) kaukosäätimessä.

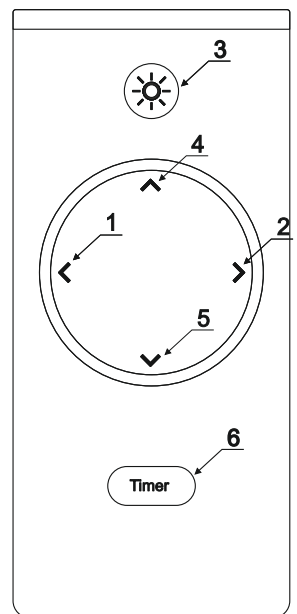
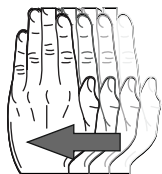
Valon vaimennus:

Säädä valon voimakkuutta painamalla ja pitämällä painiketta (3) kaukosäätimessä painettuna noin 2-3 sekunnin ajan. Valon säätö voidaan tehdä myös painamalla painikkeita (4) ja (5).

Käytettävissä on kolme valon voimakkuuden tasoa.

Ajastin:

Tämän toiminnon käyttämiseksi valitse tehotaso (painikkeet 1 ja 2) ja paina sitten ajastinpainiketta (6). Ajastimen kesto on 10 minuuttia. Toiminto ilmaistaan vilkkuvalla LED-valolla.



Kaukosäätimen käyttö:

Kaukosäätimen paritustila aktivoituu automaattisesti virtaresetoinnin jälkeen ja on aktiivinen 60 sekuntia, mutta sitä ei merkitä millään tavoin. Tänä aikana paina mitä tahansa näppäintä kaukosäätimessä. Näppäimen painaminen yhdistää liesituulettimen kaukosäätimeen. (Jos tarvitset uuden kaukosäätimen, sinun on liitettävä se uudelleen liesituulettiimeen).

Irrota liesituuletin verkosta 15 sekunnin ajaksi. Yhdistä sitten liesituuletin verkkoon uudelleen.

Paina mitä tahansa nappia uudessa kaukosäätimessä 60 sekunnin kuluessa. Liesituuletin on nyt liitetty uuteen kaukosäätimeen.

Hej användare!

Ni har blivit användare av den senaste generationens köksfläktar. Denna fläkt har designats och tillverkats specifikt för att uppfylla era förväntningar och kommer utan tvekan att bli en del av ett modernt utrustat kök. Dess innovativa design och användning av modern produktions-teknik säkerställer dess höga funktionalitet och estetik.

Vänligen läs igenom följande manual noggrant innan du installerar fläkten. Detta förhindrar felaktig installation och drift av fläkten.

Vi önskar er nöje och glädje med ert val av fläkt från vårt företag.

Vid installation av enheten, följ anvisningarna som ges i denna manual. Tillverkaren ansvarar inte för skador som uppstår till följd av installation som inte överensstämmer med informationen i manualen. Fläkten är utformad uteslutande för hushållsbruk. **Fläkten kan variera i utseende från den fläkt som visas i ritningarna i denna manual, men rekommendationerna för drift, underhåll och installation förblir oförändrade.**

- ! Behåll användarmanualen så att du kan hänvisa till den när som helst. Vid försäljning av enheten eller vid flytt, se till att manualen medföljer.
- ! Läs noggrant igenom innehållet i bruksanvisningen, som ger exakt information om installation, användning och skötsel av enheten.
- ! Gör inga elektriska eller mekaniska ändringar på enheten eller på avloppsrören.

Observera: Element markerade med symbolen "(*)" ingår endast i utvalda modeller, i andra fall måste de köpas separat.

Varning

Observera! Anslut inte enheten till elnätet innan installationen är klar.

Innan du utför några rengörings- eller underhållsåtgärder, koppla bort fläkten från strömkällan genom att ta bort kontakten från vägguttaget eller genom att stänga av huvudströmbrytaren.

Använd skyddshandskar vid alla installations- och underhållsarbeten.

Den här enheten är inte avsedd för användning av personer (inklusive barn) med begränsade fysiska, sensoriska eller mentala förmågor och brist på kunskap eller erfarenhet av användning av sådan utrustning, om de inte övervakas eller instrueras i användningen av denna enhet av en ansvarig person för deras säkerhet.

Använd aldrig en fläkt utan korrekt installerade filter!

Fläkten bör **ALDRIG** användas som stödplan om detta alternativ inte tydligt har angetts. Rum där fläkten används tillsammans med andra enheter som bränner gas eller annan bränsle bör ha tillräcklig ventilation. Den inluft som dras in får inte ledas ut i ett rör som används för att leda bort rökgaser från gasanordningar eller annat bränsle. Det är strikt förbjudet att förbereda mat med öppen låga under fläkten (flambering).

Användning av öppen låga är farligt för filtren och utgör en brandrisk, så detta får under inga omständigheter göras. Var försiktig vid stekning för att undvika överhettning av oljan och efterföljande självantändning. Åtkomliga delar kan bli mycket varma om de används tillsammans med apparater avsedda för matlagning. Nödvändiga tekniska och säkerhetsåtgärder enligt de regler som utfärdats av behöriga lokala myndigheter måste strikt iakttas.

Fläkten bör rengöras regelbundet, både inuti och utanpå (**MINST EN GÅNG I MÅNADEN**), med hänsyn till underhållsanvisningarna som ges i denna manual).


Utebliven efterlevnad av reglerna för rengöring av fläkten och utbyte samt rengöring av filtren innebär en brandrisk.

För att undvika elektriska stötar, använd inte eller lämna fläkten utan korrekt installerade lampor. Tillverkaren kan inte hållas ansvarig för eventuella skador eller bränder orsakade av enheten och som uppstår på grund av att anvisningarna i denna manual inte följs.

Denna enhet är märkt i enlighet med EU-direktiv 2012/19/EU om elektrisk och elektronisk utrustning (WEEE).

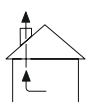
Genom att se till att din enhet avyttras korrekt kommer du att bidra till att minska risken för att produkten får en negativ påverkan på miljön och människors hälsa, vilket kan inträffa om enheten avyttras felaktigt.



Symbolen  på enheten eller förpackningen indikerar att denna produkt inte kan behandlas som annat kommunalt avfall. Returnera den till rätt insamlings- och återvinningscenter för elektrisk och elektronisk utrustning. Korrekt avfallshantering och skrotning bidrar till att eliminera de skadliga effekterna av skrotad utrustning på miljön och hälsan. För information om hur denna apparat kan återvinnas, kontakta ditt lokala stadshus, städtjänst eller den butik där du köpte produkten.

Drift

Enheten kan användas som ett utsug (ångutsugning ut till luften) eller en absorberare (ångor filtreras och släpps tillbaka in i rummet). Huvarmodeller som inte har en utsugfläkt fungerar endast som ett utsug och måste anslutas till utsugsenheten (ej inkluderad). Anslutningsinstruktioner medföljer den externa utsugsenheten. När luften i köksområdet är särskilt förorenad, använd kåpan inställd på högsta hastighet. Det rekommenderas att känna kåpan i drift 5 minuter innan matlagning och låta den vara på i cirka 15 minuter efter matlagningens slut.



Kåpa i funktion som ett utsug

Ångor avleds ut till luften genom ett avledningsrör som är ansluten till anslutningsflänsen. Diameter på avledningsröret måste vara lika med diametern på anslutningsflänsen.

Varning! Avledningsröret medföljer inte enheten och måste köpas separat.

I den horisontella delen måste röret ha en lätt uppåtgående lutning (cirka 10°) för att underlätta luftflödet utåt. Om kåpan är utrustad med kolfilter måste dessa tas bort.

Anslut kåpan till ventilationskanalen med ett avledningsrör med en diameter som motsvarar storleken på kåputsprånget (anslutningsflänsen).

Användning av mindre tvärsnittsrör leder till minskad sugkapacitet och drastisk ökning av ljudnivån från kåpan.

Tillverkaren tar därför inget ansvar för sugkraften eller ljudnivån hos den installerade produkten.

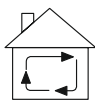
! Använd kortast möjliga rör.

! Använd ett rör med så få böjar som möjligt (maximal böjvinkel: 90°).

! Undvik radikala förändringar av rörets tvärsnitt.

! Använd ett rör med så slät inre yta som möjligt.

! Rörmaterialen måste uppfylla gällande standarder.



Kåpa i funktion som en absorber

För att använda kåpan i den här versionen måste en kolfilter installeras. Det kan köpas från säljaren. Den inluft som dras in rengörs från fett och lukter innan den återvänder till rummet genom galler.

Installation av köksfläkt

Minsta avståndet mellan ytan där käril placeras på värmeelementet och den lägsta delen av köksfläkten får inte vara mindre än 45 cm vid elektriska spisar och inte mindre än 65 cm för gas- eller blandspisar. Om ett större avstånd anges i instruktionerna för installation av gas spisen, justera enligt sådana anvisningar.



Elektrisk anslutning

Nätspänningen måste överensstämja med spänningen som anges på plattan på den inre delen av kåpan. Om kåpan är utrustad med en kontakt måste den anslutas till ett kompatibelt uttag enligt gällande standarder och placeras på en lättillgänglig plats, även efter att installationen är klar. Om kåpan inte är utrustad med en kontakt (direkt anslutning till nätet) eller kontakten inte är belägen på en lättillgänglig plats, även efter att installationen är klar, använd en standardiserad tvåpolig brytare för att möjliggöra fullständig frånkoppling från nätströmmen under kategori III-överspänningsförhållanden, enligt installationsreglerna.

Varning! Innan du återansluter kåpans krets till strömförsörjningen och kontrollerar dess korrekta drift, bör du alltid se till att nätsladden är korrekt installerad.

Kåpan är utrustad med en särskild nätkabel.

Om den här kabeln är skadad måste den bytas ut.

Underhåll

Varning! Innan du utför några rengörings- eller underhållsåtgärder, koppla bort kåpan från strömförsörjningen genom att ta bort kontakten från vägguttaget eller stänga av huvudströmbrytaren.

Rengöring av köksfläkten

Köksfläkten bör rengöras regelbundet både invändigt och utvändigt (minst med samma frekvens som fettfiltren rengörs) med en trasa fuktad med milda rengöringsmedel. Slippapper bör inte användas.

ANVÄND INTE ALKOHOL!

Observera: Att inte följa reglerna för rengöring av enheten och byta filter innebär en brandrisk. Det är därför lämpligt att följa de givna råden. Tillverkaren tar inget ansvar för eventuella motorskador eller bränder som uppstår på grund av att underhållsreglerna och de ovan nämnda instruktionerna inte följs.

Fettfilter

Behåller fett partiklar från matlagning. Det måste rengöras minst en gång i månaden (eller när filterföroreningsindikatorn - om din kåpmodell har en indikator - den informerar dig när den behöver bytas ut), med hjälp av ett icke-aggressivt rengöringsmedel, antingen manuellt eller i diskmaskinen vid låg temperatur och på en kort tvättcykel. När du diskar i diskmaskinen kan det metalliska fettfiltret ändra färg, men det kommer inte att påverka dess karakteristiska filtreringsfunktioner. För att ta bort fettfiltret drar du i den fjäderbelastade handtaget.

Långlivat filter

Filtret bör rengöras regelbundet. Denna procedur rekommenderas varannan månad.

Den innebär att man tvättar filtret i hett vatten med tvättmedel eller i diskmaskinen (fullt program 65°C). Efter tvätt, TRYCK INTE ut vatten från filtret - detta kan resultera i skador på filtret.

För att torka och återaktivera filtret, placera det i ugnen inställd på 70°C i 15-20 minuter.

Filtret ska bytas ut vart 3:e år eller när mekaniska skador är synliga. Långlivat filter (*) (kan köpas från din återförsäljare). Användningen av ett sådant filter beror på modellen.

Adapt Flow-läget optimerar motorns drift och luftflödet, vilket ökar filtreringseffektiviteten med kolfilter eller filter med lång livslängd. Vi rekommenderar också att du aktiverar det när du minskar luftkanalen till Ø125. Aktivera genom att hålla handen i mitten av Gesture Control-sensorn i 10 sekunder - LED-panelen blinkar tre gånger. För att avaktivera, upprepa proceduren - LED-panelen blinkar två gånger.

Belysning

Om ljusen inte fungerar, kontrollera först att ljusen har installerats korrekt. Om belysningen fortfarande inte fungerar efter denna kontroll, vänligen kontakta servicecentret.

Kompatibilitet med Ciarko Design induktionshällar

Ciarko Design induktionshällar är kompatibla med Ciarko Design köksfläktar, vilket möjliggör att fläktens funktioner kan styras från induktionshällen. För att säkerställa att enheterna fungerar korrekt måste följande beaktas:

- Undvik att utsätta köksfläktens kontrollpanel för direkt solljus. Detta kan leda till skador eller funktionsfel.
- Rikta inte spotljus direkt mot köksfläktens kontrollpanel. Spotljus kan hindra enheternas korrekta funktion.
- Kontrollpanelen på induktionshällen får inte täckas eller ha föremål ovanpå som hindrar dess funktion.
- Höga kokkärl eller andra föremål kan störa signalen mellan enheterna och förhindra deras funktion.

Kompatibilitet med andra induktionshällar än Ciarko Design

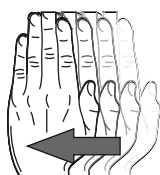
Styrning av Ciarko Design köksfläkt med andra tillverkares induktionshällar har inte testats.

Gester och beskrivning av fjärrkontrollsfunktioner

linnovativt gesterstyrningssystem - möjliggör fullständig beröringsfri kontroll av enheten med bara en handrörelse. Köksfläkten är extremt intuitiv och fungerar enligt 3 gester, så att din köksfläkt uppfyller sin funktion.



För att sätta på spiskåpan, rör handen horisontellt. horisontellt från vänster till höger ca 3-5 cm under sensorn. På detta sätt växlar effektnivån till en högre växel (2). Den aktuella effektnivån indikeras av motsvarande LED-färg som visas på kontrollpanelen.
 Effektnivå 1: LED-lampan lyser grönt
 Effektnivå 2: LED-lampan lyser blått.
 Effektnivå 3: LED-lampan lyser rosa
 Effektnivå 4 / Boost: LED-lampan lyser rött



På/Av motor:

För att stänga av huven eller ändra hastighetsläget till ett lägre. Dra handen från höger sida till vänster (1). Tryck och håll ned (1) i 2 sekunder för att stänga av motorn. Tryck och håll ned (2) i 2 sekunder för att lägga i 4:e växeln.

Förstärkning:

Effektnivå 4 är en boost-funktion, vilket innebär att efter 5 minuters drift återgår huven automatiskt till effektnivå 3.

LED på/av:

För att tända eller släcka belysningen, håll ner handen i ca. 2 sekunder eller tryck på knappen (3) på fjärrkontrollen.

Dynamiskt ljus:

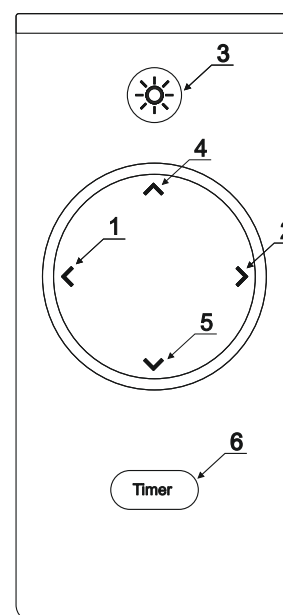
För att justera ljstemperaturen (varm/kall), tryck och håll ned knapparna (4) eller (5) på fjärrkontrollen.

Dämpning av ljus:

För att justera ljusintensiteten, tryck och håll in knappen (3) på fjärrkontrollen i ca 2-3 sekunder. Ljusjustering kan också göras genom att trycka på knapparna (4) och (5). Tre nivåer av ljusintensitet finns tillgängliga.

Timer:

För att använda denna funktion, välj en effektnivå (knapparna 1 och 2) och tryck sedan på Timer-knappen (6). Timerns varaktighet är 10 minuter. Funktionen indikeras med en blinkande LED.



Fjärrkontroll via radio:

Fjärrkontrollens parkopplingsläge aktiveras automatiskt efter en strömåterställning och är aktivt i 60 sekunder, men signaleras inte på något sätt. Under denna tid, tryck på vilken knapp som helst på fjärrkontrollen. Att trycka på knappen kommer att koppla köksfläkten med fjärrkontrollen. (Om du behöver en ny fjärrkontroll måste du koppla ihop den med köksfläkten igen). Koppla bort köksfläkten från strömförsörjningen i 15 sekunder. Anslut sedan köksfläktens strömförsörjning. Tryck på vilken knapp som helst på den nya fjärrkontrollen inom 60 sekunder. Nu är köksfläkten kopplad till den nya fjärrkontrollen).

לקוחות נכבדים

קולט אדים הזה תוכנן. הפכתם למשתמשים של הדור האחרון של קולטי אדים במיוחד כדי לענות על הציפיות שלכם ובוודאי יהווה חלק מצידוד המטבח המודרני. העיצוב החדשני שלו והשימוש בטכנולוגיית ייצור מודרנית, מבטיחים את רמת פונקציונליות ואסתטיקה שלוץ

לפני התקנת הקולט קראו את המדריך הבא בעיון. הדבר ימנע התקנה ותפעול לקויים.


אנו מאחלים לכם שביעות רצון ואושר עם בחירתכם בהקולט של החברה שלנו.

בעת התקנת המכשיר, פעלו על פי ההוראות המפורטות במדריך זה.
 היצרן לא יישא באחריות לנזק הנובע מהתקנה שלא תואמת את המידע הכלול במדריך. הקולט מיועד אך ורק לשימוש ביתי. הוא עשוי להשתנות במראה מהקולט המוצג באיורים במדריך זה, אך ההמלצות לתפעול, תחזוקה והתקנה נותרות ללא שינוי. שמרו את המדריך למשתמש כך שתוכלו לעיין בו בכל עת. במקרה של מכירת המכשיר או העברתו לצד ג', תנו לו גם את המדריך. קראו בעיון את התוכן של מדריך ההפעלה, המספק מידע מדויק על ההתקנה, השימוש והטיפול במכשיר.
 אין לבצע שינויים חשמליים או מכניים במכשיר או בצינורות הפליטה.
הערה: פריטים המסומנים בסמל "*" כלולים רק בדגמים מסוימים ובמקרים אחרים, יש לרכוש אותם בנפרד.

אזהרות

שימו לב! אל תחברו את המכשיר לרשת החשמל לפני השלמת ההתקנה.
 ! לפני ביצוע פעולות ניקוי או תחזוקה כלשהן, נתקו את הקולט מהחשמל על ידי שליפת התקע מהשקע או על ידי כיבוי מתג ההפעלה הראשי.
 ! השתמשו כפפות מגן לכל עבודות ההתקנה והתחזוקה.
 ! מכשיר זה אינו מיועד לשימוש על ידי אנשים (כולל ילדים) עם יכולות פיזיות, חושיות או נפשיות מוגבלות וחסרי ידע או ניסיון בשימוש בציוד כזה, אלא אם כן הם נתונים לפיקוח או הדרכה אודות השימוש במכשיר זה על ידי אדם אחראי לביטחונם.
 ! לעולם אל תשתמשו בהקולט בלי מסננים מותקנים כהלכה!
 אין להשתמש בהקולט כמשענת, אלא אם אפשרות זו צוינה בבירור. בחדר שבו הקולט מותקן עם מכשירים אחרים המופעלים בגז או בדלק אחר חייב להיות מאוורר נאות. אין להזרים את האוויר שהקולט יונק לתוך צינור המשמש להזרמת גזי פליטה המיוצרים על ידי מכשירי גז או דלקים אחרים. חל איסור מוחלט להכין מזון באמצעות להבה פתוחה מתחת להקולט (סכנת שרפה). השימוש בלהבות פתוחות מסוכן למסננים ומהווה סכנת שריפה ולכן איסור לעשות זאת בשום פנים ואופן. יש להיזהר במהלך הטיגון כדי למנוע התחממות יתר של השמן והצתה עצמית כתוצאה מכך. רכיבים נגישים עלולים להתחמם מאוד אם משתמשים בהם יחד עם מכשירים המיועדים לבישול. יש להקפיד על האמצעים הטכניים והבטיחותיים הדרושים בנוגע לתקנות שתוקנו על ידי הרשויות המקומיות המוסמכות.
 ! יש לנקות את הקולט לעיתים קרובות, הן מבפנים והן מבחוץ (לפחות פעם בחודש), תוך הקפדה על הוראות הטיפול המפורטות במדריך זה).
 אי עמידה בכללי ניקוי הקולט והחלפת וניקוי המסננים עלולה לגרום לסכנת שריפה. כדי למנוע התחשמלות, אין להשתמש או להשאיר את הקולט בלי נורות מותקנות כהלכה. היצרן לא יישא באחריות לכל נזק או שריפה שנגרמו על ידי המכשיר כתוצאה מאי ציות להוראות המפורטות במדריך זה. מכשיר זה מסומן בהתאם להנחיית האיחוד האירופי EU/2012/19 בנושא פסולת ציוד חשמלי ואלקטרוני (WEEE).
 ! על ידי הבטחת השלכה נכונה של המכשיר שלכם, תתרמו להפחתת הסיכון של המוצר להשפיע לרעה על הסביבה ובריאות האדם, שעלולה להתרחש אם המכשיר יסולק באופן שגוי.



הסימול  על המוצר או על האריזה (איור מימין) משמעו שהמוצר לא יטופל כאשפה ביתית רגילה. במקום זאת יש להעביר אותו לנקודת איסוף לצורך מחזור הרכיבים החשמליים והאלקטרוניים. הקפדה על הוראות המחזור תבטיח את שמירת איכות הסביבה. אי הקפדה על מילוי ההוראות תפגע באיכות הסביבה ובבריאות האנשים בסביבתכם. לפרטים נוספים בנושא המחזור התקשרו לרשויות המתאימות או לחנות בה רכשתם את המוצר.

הפעלה

ניתן להשתמש במכשיר בגרסת לפליטה (פליטת האדים החוצה או בגרסת סינון (אדים מסוננים וחוזרים מסוננים לחדר). דגמי קולט אדים שאין בהם מאוורר יניקה, מתפקדים לפליטה בלבד ויש לחבר אותם למכשיר השואב (לא כלול). הוראות החיבור מסופקות עם יחידת היניקה החיצונית. כשהאווריר באזור המטבח מלוכלך במיוחד, השתמשו ביחידת יניקה כשהיא מכוונת למהירות הגבוהה ביותר. מומלץ להפעיל את הקולט 5 דקות לפני תחילת הבישול ולהשאירו פועל במשך כ-15 דקות אחרי סיום הבישול.



הקולט הפועל בגרסת פליטה דרך צינור פליטה המחובר לאוגן החיבור.

קוטר צינור הפליטה חייב להיות שווה לקוטר האוגן החיבור.
שימו לב! צינור הפליטה אינו מסופק עם היחידה ויש לרכוש אותו בנפרד. את החלק האופקי של הצינור יש להתקין בנטייה קלה כלפי מעלה (כ-10 מעלות) כדי להקל על זרימת האוויר החוצה. אם יחידת היניקה מצוידת במסנני פחם, יש להסיר אותם. חברו את יחידת הפליטה לתעלת האוורור באמצעות צינור פליטה בקוטר המתאים לגודל יציאת יחידת הפליטה (אוגן החיבור). השימוש בצינורות עם קטרים קטנים יותר יגרום להפחתת כושר היניקה ולעלייה משמעותית ברמת הרעש של הקולט. מסיבה זו היצרן אינו לוקח אחריות על עוצמת היניקה או רמת הרעש של המוצר המותקן. השתמשו בצינור הקצר ביותר האפשרי.
! השתמשו בצינור עם כמה שפחות עיקולים (זווית כיפוף מקסימלית 90°
! הימנעו משינויים קיצוניים בקוטר הצינור.
! השתמשו בצינור עם המשטח הפנימי החלק ביותר האפשרי.
! חומר הצינור חייב לעמוד בתקנים בתוקף.



הקולט פועל בגרסת סינון

כדי להשתמש בהקולט בגרסה סינון יש להתקין מסנן פחם. ניתן לרכוש בחנות. האוויר הנשאב מסונן משומנים וריחות לפני שהוא מוחזר לחדר.

התקנת הקולט

מרחק מינימלי בין המשטח עליו מונחים כלים על מכשיר החימום לבין החלק התחתון ביותר של הקולט יהיה לא פחות מ-45 ס"מ במקרה של כיריים חשמליות ולא פחות מ-65 ס"מ עבור כיריים מסוג גז או מעורב. אם מצוין מרחק גדול יותר בהוראות להתקנת הכיריים הגז, התאימו את המרחק למידות כאלה.

חיבור חשמלי

מתח החשמל חייב להתאים למתח המצוין על הלוחית בחלק הפנימי של הקולט. אם הקולט מצויד בתקע, יש לחבר אותו לשקע תואם בהתאם לתקנות בארץ. הקפידו שיהיה נגיש בקלות, גם אחרי השלמת ההתקנה. אם הקולט לא מצויד בתקע (חיבור ישיר לרשת החשמל) או בתקע שאינו ממוקם במקום נגיש בקלות, גם לאחר השלמת ההתקנה, השתמשו במתג דו-קוטבי תקני כדי לאפשר בידוד מוחלט מאספקת החשמל בתנאי זרם יתר בקטגוריה III, בהתאם לכללי ההתקנה.

שימו לב! לפני חיבור מחדש של הקולט לחשמל ובדיקת תקינות, יש לודא שכבל הזינה מותקן כהלכה. הקולט מצויד בכבל זינה מיוחד. אם הכבל פגום, יש להחליפו.

טיפול

שימו לב! לפני ביצוע פעולות ניקוי או טיפול כלשהן, נתקו את הקולט משקע החשמל על ידי שליפת התקע מהשקע או כיבוי נתיך החשמל הראשי.

ניקוי הקולט

יש לנקות את הקולט בתדירות גבוהה גם מבפנים וגם מבחוץ (לפחות באותה תדירות שבה מנקים את מסנני השומן) עם מטלית לחה ונוזל עדין לניקוי כלים. **אין להשתמש באלכוהול!**

הערה: אי עמידה בתקנות ניקוי המכשיר והחלפת מסננים תגרום לסכנת שריפה. לכן מומלץ לפעול על פי ההמלצות שניתנו. היצרן והיבואן לא יישאו באחריות לנזק אפשרי למנוע או שריפות הנובעות מאי ציות לכללי הטיפול וההוראות הנ"ל.

מסנן שומן

קולט את חלקיקי השומן. יש לנקות אותו לפחות פעם בחודש (או כשמחוון זיהום המסנן – [אם לדגם הקולט שלכם יש מחוון] – מסמן מתי צריך להחליף אותו), באמצעות חומר ניקוי עדין, ידנית או במדיח הכלים בטמפרטורה נמוכה ובמחזור הדחה קצר. בזמן ההדחה במדיח, מסנן השומן המתכתי עלול להדיף ריחות, אבל זה לא ישנה את תכונות הסינון האופייניות לו. כדי להסיר את מסנן השומן, משכו בידיית הקפיצית.

מסנן בעל חיי שרות ארוכים

יש לנקות את המסנן באופן קבוע. מומלץ לבצע את ההליך לפחות כל חודשיים. זה כולל לאחר (65°C תוכנית מלאה) שטיפת המסנן במים חמים עם חומר ניקוי או במדיח כלים ההדחה, אין לסחוט מים מהמסנן - הדבר עלול לגרום נזק למסנן. כדי לייבש ולהפעיל מחדש למשך 15-20 דקות. יש להחליף את המסנן, הכניסו אותו לתנור המכוון לטמפ' של 70 את המסנן אחת לשלוש שנים או כשניתן לראות נזק מכני. מסנן עם חיי שרות ארוכים (*) **Adapt Flow** (ניתן לרכוש אצל המשווק שלכם). השימוש במסנן כזה תלוי בדגם. מצב ממטב את פעולת המנוע ואת זרימת האוויר, ומגביר את יעילות הסינון באמצעות מסנני פחמן או מסננים בעלי תוחלת חיים ארוכה. מומלץ גם להפעיל אותו בעת הפחתת צינור כדי להפעיל, החזק את ידך למשך 10 שניות במרכז חיישן בקרת המחוות. Ø125-האוויר ל-LED יבהב LED יבהב שלוש פעמים. כדי להשבית, חזור על ההליך - לוח ה-LED - לוח ה- פעמיים.

תאורה

אם התאורה אינה פועלת, בדקו תחילה שהיא הותקנה כראוי. אם התאורה עדיין לא פועלת אחרי בדיקה זו, פנו למרכז השירות.

שליטה בהקולט מלוח הבקרה של כיריים אינדוקציה

ההקולט כולל "שליטה אלחוטית" ותואם לכיריים אינדוקציה שכוללים את הפונקציה האלחוטית. יצרני כיריים אינדוקציה רבים מציעים דגמים שתומכים בטכנולוגיית הבקרה האלחוטית המשולבת של הקולט הזה. לפרטים מקיפים על תכונות הבקרה האלחוטית של הקולט, עיינו במדריכים למשתמש המסופקים על ידי יצרן כיריים אינדוקציה.

תנועות יד ותיאור של פונקציות שלט רחוק

מערכת בקרת תנועות יד חדשנית - מאפשרת שליטה מלאה, ללא מגע במכשיר, בתנועת יד בלבד. הקולט אינטואיטיבי במיוחד ופועל בהתאם ל-3 המחוות, כך

כדי להפעיל את מכסה המנוע, הזיזו את היד אופקית משמאל לימין כ-3-5 ס"מ מתחת לחיישן. בדרך זו, רמת הכוח משתנה להילוך גבוה יותר (2). המתאים המוצג בלוח LED רמת הכוח הנוכחית מסומנת על ידי צבע הבקרה.

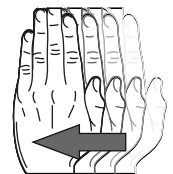
נדלק בירוק LED רמת הספק 1:
רמת הספק 2: הנורית נדלקת בכחול
רמת הספק 3: הנורית נדלקת בוורוד
נדלק באדום LED רמת הספק 4 / חיזוק:



מנוע הפעלה/כיבוי:

כדי לכבות את מכסה המנוע או לשנות את מצב המהירות לנמוך יותר האחד, משוך את היד מצד ימין לשמאל (1).

לחץ והחזק את (1) למשך 2 שניות כדי לכבות את המנוע.
לחץ והחזק את (2) למשך 2 שניות כדי להפעיל הילוך רביעי.



להגביר:

רמת הספק 4 היא פונקציית חיזוק, מה שאומר שאחרי 5 דקות של פעולה, מכסה המנוע חוזר אוטומטית לרמת הספק 3

הדלקה/כיבוי: LED

כדי להדליק או לכבות את התאורה, החזק את היד שלך למשך כ-2 שניות או לחץ על הלחצן (3) בשלט הרחוק.

אור דינמי:

כדי לכוון את טמפרטורת האור (חם/קר), החזק את המקש לחצן (4) או (5) בשלט הרחוק לחץ.

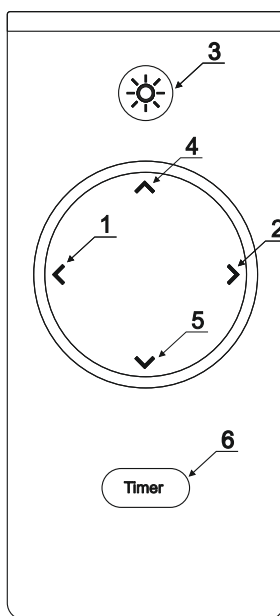
עמעום קל:

כדי לכוון את עוצמת האור, לחץ והחזק את הלחצן (3) בשלט הרחוק למשך כ-2-3 שניות. ניתן לכוון את עמעום האור גם על ידי לחיצה על הכפתורים (4) ו-(5). שלוש רמות של עוצמת אור זמינות.



שעון עָצֵר:

כדי להשתמש בפונקציה זו, בחר רמת עוצמה (לחצן 1 ו-2), ולאחר מכן לחץ על לחצן הטיימר (6). משך הטיימר הוא 10 דקות. הפונקציה מסומנת על ידי נורית מהבהבת.



תפעול שלט רחוק רדיו:

מצב הצימוד של שלט הרדיו מופעל אוטומטית אחרי איפוס הפעלה ופעיל למשך 60 שניות אך אינו מסומן בשום צורה. במהלך זמן זה, לחצו על מקש כלשהו בשלט רחוק. לחיצה על המקש תצמד את הקולט עם שלט הרדיו. (אם אתם זקוקים לשלט רדיו חדש, תצטרכו לחבר אותו מחדש לקולט). נתקו את ההקולט מהחשמל למשך 15 שניות. אחר כך חברו אותו לחשמל. לחצו על לחצן כלשהו בשלט הרחוק החדש תוך 60 שניות. הקולט מקושר כעת לשלט הרדיו החדש)

Armas klient

Teist on saanud uusima põlvkonna õhupuhastaja kasutaja. See seade on disainitud ja toodetud spetsiaalselt Teie ootustele vastama ning saab kindlasti olema osa kaasaegsest köögikomplektist. Selle uuenduslik disain ja kaasaegse tootmistehnoloogia kasutamine tagavad toote kõrge funktsionaalsuse ning esteetika.

Enne õhupuhastaja paigaldamist lugege hoolikalt läbi alljärgnev juhend. See aitab vältida seadme valesti paigaldamist ja kasutamist.

Soovime Teile rahulolu ning õnne meie toote valiku üle.

Seadme paigaldamisel järgige käesolevas juhendis antud juhiseid.

Tootja ei vastuta kahjustuste eest, mis on tekkinud antud juhisega vastuollu minevate paigaldus- või hooldusmeetmete tagajärjel. Õhupuhastaja on mõeldud eranditult koduseks kasutamiseks.

Teie seadme välimus võib erineda juhendis toodud joonistel kuvatust, kuid selle kasutamise, hoolduse ja paigaldamise soovitusel jäävad samaks.

- ! Hoidke kasutusjuhend alles, et saaksite seda igal ajal lugeda. Seadme müügi või transpordi korral veenduge, et juhend on kaasas.
- ! Lugege hoolikalt kasutusjuhendi sisu, mis sisaldab täpset teavet seadme paigaldamise, kasutamise ja hooldamise kohta.
- ! Ärge tehke seadmes ega tühjendustorudes elektrilisi ega mehaanilisi muudatusi.

Märkus: Sümboliga „(*)” tähistatud elemendid sisalduvad ainult valitud mudelites, muudel juhtudel tuleb need osta eraldi.



Hoiatus

Tähelepanu! Ärge ühendage seadet vooluvõrku enne, kui paigaldamine on lõpetatud.

Enne mistahes puhastus- või hooldustoimingute tegemist ühendage õhupuhasti vooluvõrgust lahti, eemaldades pistiku pistikupesast või lülitades välja pealüliti.

Kõigi paigaldus- ja hooldustööde puhul kandke kaitsekindaid.

See seade ei ole mõeldud kasutamiseks isikutele (sh lastele), kellel on piiratud füüsiline, sensoorne või vaimsed võimed ning teadmiste või kogemuste puudumine selliste seadmete kasutamisel, välja arvatud juhul, kui nad on nende ohutuse tagamiseks vastutava isiku järelevalve all. Ärge kunagi kasutage õhupuhastit ilma korralikult paigaldatud filtriteta!

Seadet ei tohi KUNAGI kasutada seljatoe tasapinnana, välja arvatud juhul, kui see valik on selgelt välja toodud. Ruum, kus õhupuhastit kasutatakse koos teiste gaasi või muud kütust põletavate seadmetega, peab olema piisava ventilatsiooniga. Sissetõmmatud õhku ei tohi juhtida samasse õhukanalisse, kuhu on suunatud gaasiseadmete või muude kütuste tekitatud suitsugaaside väljajuhtimine. Seadme all on lahtise leegi kasutamine rangelt keelatud (flambeerimine).

Lahtise tule kasutamine on filtritele ohtlik ja tuleohtlik, seega ei tohi seda teha mitte mingil juhul.

Praadimisel tuleb olla ettevaatlik, et vältida õli ülekuumenemist ja sellest tulenevat isesüttimisohtu.

Ligipääsetavad osad võivad muutuda väga kuumaks, kui neid kasutatakse koos

toiduvalmistamisseadmetega. Vajalike tehniliste ja turvameetmete osas tuleb rangelt järgida kohalike pädevate ametiasutuste välja antud eeskirju.

Õhupuhastit tuleb sageli puhastada nii seest kui väljast (**VÄHEMALT KORD KUUS**), järgides käesolevas juhendis antud hooldusjuhiseid.

Seadme puhastamise, filtrite vahetamise ja puhastamise reeglite mitte järgimine tekitab tuleohtu. Elektrilöögi vältimiseks ärge kasutage ega jätke õhupuhastit järelevalveta ilma korralikult paigaldatud valguspirnideta.

Tootja ei vastuta seadme poolt põhjustatud kahjude või tulekahjude eest, mis on tekkinud antud juhiseiga vastuollu minevate paigaldus- või hooldusmeetmete tagajärjel. See seade on märgistatud vastavalt EL-i direktiivile 2012/19/EL elektri- ja elektrijäätmete seadmed (WEEE).

Seadme õigesti utiliseerimisega aitate vähendada selle negatiivset mõju keskkonnale ning inimeste tervisele, mis võib juhtuda kui seade valesti utiliseeritakse.

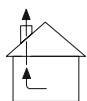


Seadmel või pakendil olev sümbol viitab, et seda toodet ei saa käsitleda muu olmejäätmena. Viige seade vastavasse elektroonikaseadmete jäätmejaama või taaskasutuskeskusesse. Nõuetekohane kõrvaldamine ning demonteerimine aitavad kõrvaldada kahjulikke mõjusid keskkonnale ja tervisele. Lisateavet seadme utiliseerimise kohta saate kohaliku munitsipaalorgani kaudu või seadme ostupunktist.

Seadme töö

Seadet saab kasutada ekstraktorina (auru eemaldamine väljapoole) või absorbeerijana (aurud filtreeritakse ja lastakse tagasi tuppa). Õhupuhastaja mudelid, millel pole väljatõmbeventilaatorit, toimivad ainult ekstraktorina ning need tuleb ühendada väljatõmbeseadmega (ei kuulu komplekti). Ühendusjuhised on välise väljatõmbeseadmega kaasas.

Kui õhk köögis on eriti saastunud, kasutage õhupuhastit suurimal kiirusel. Soovituslik on seade sisse lülitada umbes 5 minutit enne toidu valmistamisega alustamist ning jätta toimima kuni 15 minutit peale toidu valmistamise lõppu.



Seadme töö ekstraktorina

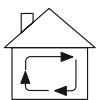
Aurud juhitakse väljapoole läbi ühendusääriku külge kinnitatud väljalasketoru. Väljalasketoru läbimõõt peab olema võrdne ühendusääriku läbimõõduga.

Tähelepanu! Väljalasketoru ei ole seadmega kaasas ja see tuleb osta eraldi.

Horontaalses osas peab toru olema kergelt ülespoole kaldu (umbes 10°), et hõlbustada õhu liikumist väljapoole. Kui õhupuhasti on varustatud söefiltritega, tuleb need eemaldada.

Ühendage õhupuhasti ventilatsioonikanal väljalasketoruga, mille läbimõõt vastab seadme väljalaskeava suurusele (ühendusäärik). Väiksema ristlõikega voolikute kasutamine toob kaasa imemisvõimsuse vähenemise ja drastilise seadme mürataseme tõusu. Sellest tulenevalt ei vastuta tootja paigaldatud toote imemisvõimsuse ega mürataseme eest.

- ! Kasutage võimalikult lühikest toru.
- ! Kasutage võimalikult väikese paindega toru (maksimaalne paindenurk: 90°).
- ! Vältige radikaalseid muudatusi toru ristlõikele.
- ! Kasutage võimalikult sileda sisepinnaga toru.
- ! Toru materjal peab vastama kehtivatele standarditele.



Seadme töö absorbeerijana

Selles versioonis õhupuhasti kasutamiseks tuleb paigaldada söefilter. Söefiltreid saab osta antud toote ostupunktist. Sissetõmmatud õhk puhastatakse rasvast ja lõhnadest, enne kui see tuppa tagasi suunatakse läbi ülemise korstnakatte võrede.

Seadme paigaldus

Minimaalne vahemaa pliidiplaadi ja õhupuhasti alumise osa vahel peab olema elektripliitide puhul vähemalt 45 cm ja mitte alla 65 cm gaasi- või segatüüpi pliitide puhul. Kui pliidiplaadi juhises on ette nähtud suurem vahemaa õhupuhastajaga, tuleb seade paigaldada vastavalt pliidiplaadi juhistele.



Elektriühendus

Võrgupinge peab vastama pingele, mis on näidatud õhupuhasti sisemuses oleval sedelil. Kui õhupuhasti on varustatud pistikuga, tuleb see vastavalt nõuetele ühendada sobivasse pistikupessa vastavalt kehtivatele standarditele ja asetada kergesti ligipääsetavasse kohta ka peale paigaldamist.

Kui õhupuhasti ei ole varustatud pistikuga (otseühendus vooluvõrku) või pistik ei asu kergesti ligipääsetavas kohas pärast paigaldamist, kasutage standardiseeritud kahepooluselist lülitit, et võimaldada täielikku isolatsiooni vooluvõrgust III kategooria liigvoolu tingimustes vastavalt paigaldusreeglitele.

Tähelepanu! Enne õhupuhasti vooluvõrku ühendamist ja selle toimimise kontrollimist, peaksite alati veenduma, et toitejuhe on õigesti paigaldatud.

Õhupuhasti on varustatud spetsiaalse toitekaabliga.

Kui see kaabel on kahjustatud, tuleb see välja vahetada.

Hoodus

Tähelepanu! Enne mis tahes puhastus- või hooldustoimingute tegemist ühendage õhupuhasti vooluvõrgust lahti, eemaldades pistik pistikupesast või lülitades välja peamise toiteallika.

Puhastamine

Õhupuhastust tuleks sageli puhastada nii seest kui ka väljast (vähemalt sama sagedusega, millega rasvafiltreid puhastatakse) pehmete vahendite ja niisutatud lapiga. Abrasiivseid aineid ei tohi kasutada.

ÄRGE KASUTAGE ALKOHOLI!

Märkus: Seadme puhastamise ja filtrite vahetamise eeskirjade eiramine põhjustab tuleohtu.

Seetõttu on soovitatav järgida antud nõuandeid. Tootja ei vastuta võimalike mootorikahjustuste või tulekahjude eest, mis on põhjustatud hooldusreeglite ja eelnimetatud juhiste mittejärgimisest.

Rasvafilter

Püüab kinni toiduvalmistamisel tekkinud rasvaosakesed. Seda tuleb puhastada vähemalt kord kuus (või kui filtri saastumise indikaator annab sellest märku – kui teie õhupuhasti mudelil on indikaator annab see teada, millal filtrit tuleb puhastada), mitteagressiivse puhastusvahendiga, kas käsitsi või nõudepesumasinas madalal temperatuuril ja lühikese pesutsükliga. Nõudepesumasinas pestes võib metallist rasvafilter värvi muuta, kuid see ei muuda sellele iseloomulikke filtreerimisomadusi. Rasvafiltri eemaldamiseks tõmmake vedruga käepidemest.

Pikaealine filter

Filtrit tuleb regulaarselt puhastada. Seda protseduuri soovitatakse teha iga kahe kuu tagant. See hõlmab filtri pesemist kuumas vees pesuainega või nõudepesumasinas (täisprogramm 65°C).

Pärast pesemist ÄRGE pigistage filtrist vett välja – see võib filtrit kahjustada.

Filtri kuivatamiseks ja taasaktiveerimiseks asetage see 15-20 minutiks 70°C juures ahju.

Filtrit tuleks vahetada kord 3 aasta jooksul või siis, kui on näha mehaanilisi vigastusi.

Pika elueaga filter (*) (saab osta edasimüüjalt). Sellise filtri kasutamine sõltub mudelist.

Adapt Flow režiim optimeerib mootori tööd ja õhuvoolu, suurendades filtreerimise tõhusust

süsiniku- või pikaealiste filtritega. Seda on soovitatav aktiveerida ka siis, kui õhukanalit

vähendatakse Ø125-ni. Aktiveerimiseks hoidke kätt 10 sekundit Gesture Control anduri keskel - LED-paneel vilgub kolm korda. Deaktiveerimiseks korrake protseduuri - LED-paneel vilgub kaks korda.

Valgustus

Kui tuled ei tööta, kontrolli esmalt, kas tuled on korralikult paigaldatud. Kui valgustus ka pärast seda ei tööta, võtke ühendust teeninduskeskusega.

Ühilduvus Ciarko Design pliidiplaatidega

Ciarko Design induktsiooniplaadi ja Ciarko Design õhupuhastaja omavahelisel kombineerimisel tagab tootja nende seadmete ühilduvuse.

See kehtib juhul kui on täidetud järgmised tingimused:

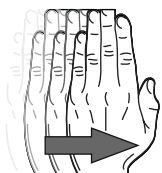
- Vältige otsest päikesevalgust õhupuhastaja juhtpaneelile kuna see võib põhjustada häireid seadme töös ja õhupuhastajat kahjustada
- Ärge suunake halogeenvalgusteid otse õhupuhastaja paneelile, kuna see võib mõjutada seadme tööd.
- Induktsiooniplaadi juhtpaneel ei tohi olla kaetud, et signaal oleks mõlema seadme vahel loetav.
- Ärge häirige pliidiplaadi ja õhupuhastaja vahelist signaali. Vältige signaali vahelist ala katmast oma käe, köögianume käepideme või suuremõotmelise anumaga.

Ühilduvus teiste tootjate pliidiplaatidega

Ciarko Design õhupuhastaja ja muu tootja induktsiooniplaadi ühendamisel on esmalt vaja veenduda kas mõlemad sedmed on omavahel ühilduvad. Soovitame enne ostu müüjaga konsulteerida, kas väljavalitud toodetel on omavaheline ühilduvus. Tootja ega maaletooja ei vastuta korras seadmete omavahelise mitteühilduvuse eest.

Žestid ja kaugjuhtimispuldi funktsioonide kirjeldus

Uuenduslik žestide baasil põhinev juhtimissüsteem – võimaldab seadet täielikult puutevabalt juhtida vaid käeliigutusega. Õhupuhasti on äärmiselt intuitiivne ja töötab vastavalt 3 žestile, et Teie õhupuhasti täidaks oma funktsiooni.



Õhupuhasti sisselülitamiseks liigutage kätt horisontaalselt vasakult paremale umbes 3-5 cm sensorist allpool. Sel viisil lülitub võimsusaste kõrgemale käigule (2). Praegust võimsustaset näitab juhtpaneelil kuvatav vastav LED-värv.

Võimsusaste 1: LED põleb roheliselt

Võimsusaste 2: LED põleb siniselt

Võimsusaste 3: LED põleb roosalt

Võimsusaste 4 / võimendus: LED põleb punaselt

Sisse/välja mootor:

Seadme väljalülitamiseks või kiiruse vähendamiseks, liigutage kätt paremalt küljelt vasakule (1).

Mootori väljalülitamiseks vajutage ja hoidke all (1) 2 sekundit.

Neljanda käigu sisselülitamiseks vajutage ja hoidke nuppu (2) 2 sekundit all.

Võimendi ehk boost:

Võimsusaste 4 on võimendusfunktsioon, mis tähendab, et pärast 5 minutit lülitub õhupuhasti automaatselt tagasi võimsustasemele 3.

LED sees/väljas:

Valgustuse sisse- või väljalülitamiseks hoidke kätt stabiilselt sensori all u. 2 sekundit või vajutage kaugjuhtimispuldi nuppu (3).

Dünaamiline valgustus:

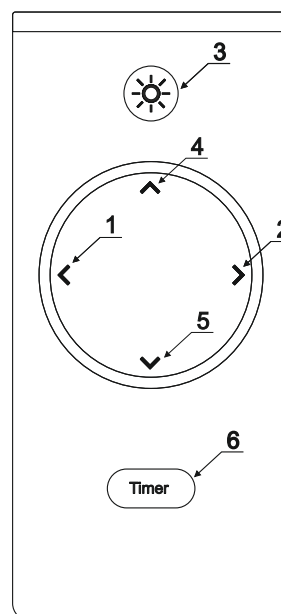
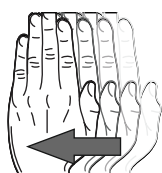
Valguse temperatuuri (soe/külm) reguleerimiseks hoidke all kaugjuhtimispuldi nuppu (4) või (5).

Valguse hämardamine:

Valguse intensiivsuse reguleerimiseks vajutage kaugjuhtimispuldi nuppu (3) ja hoidke seda umbes u. 2-3 sek. Valguse hämardamist saab reguleerida ka nuppude (4) ja (5) vajutamisega. Saadaval on kolm valgustugevuse taset.

Taimer:

Selle funktsiooni kasutamiseks valige võimsustase (nupud 1 ja 2) ja seejärel vajutage nuppu Taimer (6). Taimeri kestus on 10 minutit. Funktsioonist annab märku vilkuv LED.



Kaugjuhtimispuldi kasutamine

Kaugjuhtimispuldi sidumisrežiim aktiveeritakse automaatselt pärast toite lähtestamist ja on aktiivne 60 sekundit, kuid sellest ei anta mingil viisil märku. Selle aja jooksul vajutage kaugjuhtimispuldi mis tahes klahvi. Klahvi vajutamisel ühendatakse õhupuhasti kaugjuhtimispuldiga. (Kui vajate uut kaugjuhtimispulti, peate selle uuesti õhupuhastiga ühendama). Ühendage õhupuhasti 15 sekundiks vooluvõrgust lahti. Seejärel ühendage uuesti õhupuhasti toiteallikasse. Vajutage 60 sekundi jooksul uuel kaugjuhtimispuldil mis tahes nuppu. Seade on nüüd ühendatud uue kaugjuhtimispuldiga.

Tähelepanu! Võib juhtuda, et IR-pult reageerib ka mõnele teisele kodumasinale.

Kedves Vásárló

Ön a páraelszívók legújabb generációjának felhasználója lett. Ezt az elszívót kifejezetten az Ön elvárásainak megfelelően tervezték és gyártják, amely minden bizonnyal egy modern, felszerelt konyha részét képezik. Innovatív kialakítása és a modern gyártási technológia alkalmazását biztosítja a magas funkcionalitás és esztétika.

Kérjük, figyelmesen olvassa el az alábbi kezelési útmutatót, mielőtt felszereli az elszívót. Ezzel elkerülhető az elszívó helytelen felszerelése és működtetése.

Kívánjuk, hogy elégedett és boldog tulajdonosa legyen cégük elszívójának választásával.

A készülék telepítésekor kövesse a kézikönyvben található utasításokat.

A gyártó nem vállal felelősséget az olyan károkért, amelyek abból erednek, hogy a beszerelés nem felel meg a kézikönyvben található információknak. Az elszívót kizárólag háztartási használatra tervezték. **Az elszívó megjelenése eltérhet a kézikönyv rajzain láthatótól, azonban az üzemeltetésre, karbantartásra és telepítésre vonatkozó ajánlások változatlanok maradnak.**

- ! Őrizze meg a használati útmutatót, hogy bármikor elolvashassa. A készülék eladása esetén vagy költözés esetén, győződjön meg arról, hogy a kézikönyv mellékelve van.
- ! Gondosan olvassa el a használati utasítás tartalmát, amely pontos információkat tartalmaz a készülék telepítéséről, használatáról és gondozásáról.
- ! Ne végezzen elektromos vagy mechanikai változtatásokat a készüléken vagy a nyomócsöveken.

Megjegyzés: A „(*)” szimbólummal jelölt elemeket csak bizonyos modellek tartalmazzák, más esetekben azokat külön kell megvásárolni.



Figyelem

Figyelem! Ne csatlakoztassa a készüléket az elektromos hálózathoz a telepítés befejezése előtt. Mielőtt bármilyen tisztítási vagy karbantartási műveletet végezne, válassza le a páraelszívót az elektromos hálózatról a csatlakozódugó kihúzásával vagy a főkapcsoló kikapcsolásával.

Minden szerelési és karbantartási munkához viseljen védőkesztyűt.

Ezt a készüléket nem használhatják olyan személyek (beleértve a gyermekeket is), akik korlátozott fizikai, érzékszervi vagy szellemi képességekkel, valamint az ilyen felszerelések használatához szükséges ismeretek vagy tapasztalatok hiányával rendelkeznek, hacsak nem a biztonság érdekében felelős személy felügyeli, vagy utasít a készülék használatára.

Soha ne használja az elszívót megfelelően felszerelt szűrők nélkül!


A páraelszívót SOHA nem szabad támasztékként használni, kivéve, ha ezt a lehetőséget a leírás egyértelműen jelzi. Megfelelő szellőzést kell biztosítani az olyan helyiségben, amelyben a páraelszívót gáz vagy más tüzelőanyagot égető készülékekkel együtt használják. A beszívott levegőt nem szabad az arra használt csatornába engedni ahol gázkészülékek vagy más tüzelőanyagok által termelt füstgázok elvezetése történik. Szigorúan tilos ételt nyílt láng használatával elkészíteni a páraelszívó alatt (flambírozás).

A nyílt láng használata a szűrőkre nézve veszélyes és tűzveszélyes, ezért ez minden körülmények között tilos. A sütés során ügyelni kell az olaj túlmelegedésére és későbbi öngyulladás veszélyére. Az elérhető részek nagyon felforrósodhatnak, ha a főzéshez tervezett készülékekkel együtt használják. A szükséges műszaki és biztonsági intézkedések tekintetében az illetékes helyi hatóságok által kiadott előírásokat szigorúan be kell tartani.

A páraelszívót gyakran kell tisztítani kívül-belül (**LEGALÁBB HAVONTA EGYSZER**), betartva a kézikönyvben található karbantartási utasításokat.

Gondoskodjon arról, hogy készülékét megfelelően ártalmatlanítsa, ezáltal hozzájárul a szennyeződés kockázatának csökkentéséhez. Nem megfelelő ártalmatlanítás negatív hatással van a környezetre és az emberi egészségre.



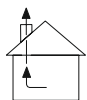
A készüléken  vagy a csomagoláson lévő szimbólum azt jelzi, hogy ez a termék nem kezelhető kommunális hulladékként. Vigye vissza a megfelelő elektromos és elektronikus felszerelés gyűjtő és újrahasznosító központba. A megfelelő ártalmatlanítás és selejtezés segít kiküszöbölni leselejtezett berendezések a környezetre és az egészségre gyakorolt káros hatásait. Az újrahasznosítással kapcsolatos további információkért, forduljon a helyi hulladékgazdálkodási szervezetekhez vagy az üzlethez, ahol megvásárolta a terméket.

Működés

A készülék használható elszívóként (gőzelszívás kifelé) vagy elnyelőként (gőzkiszűrés és annak visszavezetése a helyiségbe). Páraelszívóval nem rendelkező elszívó modellek, csak elszívóként működnek, és az elszívókészülékekhez kell csatlakoztatni (nem tartozék).

A csatlakoztatási útmutató a külső elszívóegységhez tartozik.

Ha a konyha levegője különösen szennyezett, használja a legnagyobb sebességre beállított páraelszívót. Javasoljuk, hogy az elszívót 5 perccel az étel elkészítése előtt kapcsolja be és körülbelül 15 percig hagyja bekapcsolva a főzés befejezése után.



Elszívóként működő páraelszívó

A gőzök az összekötő karimához erősített nyomócsövön keresztül kerülnek kiürítésre.

A nyomócső átmérőjének meg kell egyeznie a csatlakozó karima átmérőjével.

Figyelem! A nyomócső nem tartozéka az egységnek, azt külön kell megvásárolni.

A vízszintes részben a csőnek enyhén felfelé kell dőlni (kb. 10°-os dőlésszögben), hogy megkönnyítse a levegő kifelé áramlását. Ha a páraelszívó szénzsűrővel van felszerelve, ezeket el kell távolítani. Csatlakoztassa a páraelszívót a szellőzőcsatornához, az elszívóhoz megfelelő méretű kimenettel megfelelő nyomócsővel (összekötő karima).

A kisebb keresztmetszetű tömlők használata a szívóteljesítmény csökkenését és az elszívó zajszintjének drasztikus növekedését eredményezheti.

A gyártó ezért nem vállal felelősséget a beszerelt termék szívóteljesítményéért vagy zajszintjéért.

! Használja a lehető legrövidebb csövet.

! A lehető legkevesebb hajlítással használja csövet (maximális hajlítási szög: 90°).

! Kerülje el a cső keresztmetszetének radikális megváltoztatását.

! A lehető legsimább belső felületű csövet használjon.

! A cső anyagának meg kell felelnie a vonatkozó szabványoknak.



Elnyelőként működő elszívó

Ebben a verzióban a páraelszívó használatához szénzsűrőt kell felszerelni. Ez külön megvásárolható az eladótól. A beszívott levegő megtisztul a zsírtól és a szagoktól, mielőtt visszajuttatná a helyiségbe a felső kéményfedél rácsai között.

Elszívó beszerelése

Minimum 45 cm távolság szükséges azon felület között, amelyen az edényeket a fűtőberendezésen helyezik el, és a páraelszívó legalsó része között elektromos tűzhely esetén, gáztűzhelyek vagy vegyes tűzhelyek esetén pedig maximum 65 cm távolságnak kell lennie. Ha az utasításokban nagyobb távolság engedélyezett a gáztűzhely felszereléséhez, igazodjon ezekhez jelzésekhez.



Elektromos kapcsolat

A hálózati feszültségnek meg kell egyeznie a készülék belső részén lévő táblán feltüntetett feszültséggel. Ha a páraelszívó dugóval van felszerelve, akkor azt a megfelelő konnektorba kell csatlakoztatni vonatkozó szabványoknak megfelelően és a felszerelést követően könnyen hozzáférhető helyen kell elhelyezni.

Ha a páraelszívó nincs felszerelve dugóval (közvetlen csatlakozási lehetőséggel a hálózathoz) vagy a dugó nem könnyen hozzáférhető helyen található, még a beszerelés befejezése után se használja a szabványos kétpólusú kapcsolót, amely lehetővé teszi a teljes leválasztást a hálózatról, a III. kategóriában előforduló túláramkörülmények, a szerelési szabályoknak megfelelően.

Figyelem! Mielőtt újra csatlakoztatná a páraelszívó áramkörét az áramforráshoz, és ellenőrizné a megfelelőségét működését, mindig ellenőrizze, hogy a tápkábel megfelelően van-e csatlakoztatva. A páraelszívó speciális tápkábellel van felszerelve. Ha ez a kábel megsérül, ki kell cserélni.

Karbantartás

Figyelem! Mielőtt bármilyen tisztítási vagy karbantartási műveletet végezne, válassza le az elszívót az áramellátást úgy, hogy kihúzza a dugót a konnektorból, vagy kikapcsolja a fő tápegységet.

A motorháztető tisztítása

A páraelszívót gyakran kell tisztítani belülről és kívülről (legalább azonos gyakorisággal, amellyel a zsírszűrőket tisztítják) enyhe szerekkel megnedvesített ruhával. Csiszolóanyagokat nem szabad használni. **NE HASZNÁLJON ALKOHOLT.**

Megjegyzés: A készülék tisztítására és a szűrőcserére vonatkozó előírások be nem tartása tűzveszélyt okozhat. Ezért tanácsos követni az utasításokat.

A gyártó nem vállal felelősséget az esetleges motorkárosodásért vagy tüzesetért, amely az előírások, karbantartási szabályok és a fent említett utasítások be nem tartásából ered.

Zsírszűrő

A zsírszűrő megőrzi a főzés során keletkező zsírrészecskéket. Legalább havonta egyszer, nem agresszív tisztítószerrel meg kell tisztítani (vagy amikor a szűrőn levő szennyeződésjelző – ha és amennyiben az Ön páraelszívó modellje rendelkezik jelzővel – jelzi, hogy mikor kell cserélni), kézzel vagy mosogatógépben, alacsony hőmérsékleten és rövid mosási ciklusban.

Mosogatógépben történő mosáskor a fém zsírszűrő elszíneződhet, de nem változtatja meg jellemző szűrési tulajdonságait. A zsírszűrő eltávolításához, húzza meg a rugós fogantyút.

Hosszú élettartamú szűrő

A szűrőt rendszeresen tisztítani kell. A tisztítás kéthavonta ajánlott.

A tisztítás magában foglalja a szűrő mosószeres forró vízben, vagy mosogatógépben (teljes program 65°C) történő mosását. Mosás után NE törölje ki a vizet a szűrőből - ez a szűrő károsodását okozhatja. A szűrő szárításához és újra működésbe helyezésére tegye a 70°C-ra beállított sütőbe 15-20 percre. A szűrőt 3 évente egyszer, vagy ha mechanikai sérülés látható, cserélni kell. Hosszú élettartamú szűrő (*) (megvásárolható a kereskedőjétől), amely szűrő használata a modelltől függ.

Az **Adapt Flow** üzemmód optimalizálja a motor működését és a légáramlást, növelve a szűrési hatékonyságot szén- vagy hosszú élettartamú szűrőkkel. Akkor is ajánlott aktiválni, ha a légcsatornát Ø125-re csökkenti. Az aktiváláshoz tartsa a kezét 10 másodpercig a Gesture Control érzékelő közepén - a LED-panel háromszor villogni fog. A kikapcsoláshoz ismétlje meg az eljárást - a LED-panel kétszer villog.

Világítás

Ha a lámpák nem működnek, először ellenőrizze, hogy a lámpák megfelelően vannak-e felszerelve. Ha a világítás az ellenőrzés után továbbra sem működik, forduljon a szervizközpontoz.

Kompatibilitás a Ciarko Design indukciós főzőlapokkal

A Ciarko Design indukciós főzőlap és a Ciarko Design páraelszívó kombinálásakor a cég garantálja ezen eszközök kompatibilitását.

Ez a garancia azonban akkor érvényes, ha a következő követelmények teljesülnek:

- Ne tegye ki az elszívó panelt közvetlen napsugárzásnak, mert ez károsíthatja vagy meghibásodhat.
- A halogén fényt ne irányítsa közvetlenül az elszívó panelre, hogy ne befolyásolja hátrányosan annak funkcióit.
- Az indukciós főzőlap kezelőpaneljének fedetlennek kell lennie, és nem takarhatja el semmilyen tárgy, amely ronthatná a hozzáférhetőséget vagy az olvashatóságot.
- Ne zavarja a főzőlap és a páraelszívó közötti jelet, például úgy, hogy letakarja a kezével, egy edény nyelével vagy egy magas edényt helyez a főzőlapra.

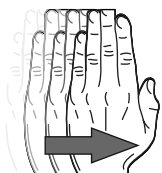
Kompatibilitás a Ciarko designtől eltérő gyártók indukciós főzőlapjaival

A Ciarko Design páraelszívó a Ciarko Designtől eltérő gyártó indukciós főzőlap vezérlőpaneljével történő vezérléséhez meg kell győződni arról, hogy a két eszköz kompatibilis egymással.

Javasoljuk, hogy a vásárlók vásárlás előtt fizikailag hasonlítsák össze a készülékeket - Ciarko Design páraelszívót és indukciós főzőlapot -, és közvetlenül ellenőrizzék, hogy együttműködésük megfelelően működik-e. Ez az elő ellenőrzés lehetővé teszi, hogy felmérje a vezeték nélküli vezérlési funkció kompatibilitását és működését. Javasoljuk továbbá, hogy konzultáljon a gyártó értékesítési tanácsadójával vagy szervizével, hogy megbizonyosodjon arról, hogy a kiválasztott készülékmodellek kompatibilisek. A Ciarko hangsúlyozza, hogy ha a konyhai páraelszívó mentes a hibáktól, akkor nem felelős az eszközök közötti kommunikáció hiányáért.

Kézmozdulatok (Gesztusok) és a távirányító funkcióinak leírása

Innovatív gesztusvezérlő rendszer – lehetővé teszi a készülék teljes érintésmentes vezérlését egyetlen kézmozdulattal. A páraelszívó rendkívül intuitív, és a 3 mozdulatnak megfelelően működik, hogy készüléke betöltsse funkcióját.



A páraelszívó bekapcsolásához mozgassa a kezét vízszintesen balról jobbra körülbelül 3-5 cm-rel az érzékelő alatt.

Ily módon a teljesítményszint magasabb fokozatra vált (2). Az aktuális teljesítményszintet a megfelelő LED szín jelzi a vezérlőpanelen.

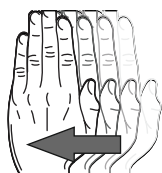
1. fokozat: LED fény zöld
2. fokozat: LED fény kék
3. fokozat: LED fény rózsaszín
4. fokozat: LED fény piros

Motor fel és lekapcsolása:

Az elszívó kikapcsolása vagy a sebesség mód alacsonyabbra állításához húzza az egyik kezét jobb oldalról balra (1).

Nyomja meg és tartsa lenyomva az (1) gombot 2 másodpercig a motor leállításához.

Nyomja meg és tartsa lenyomva a (2) gombot 2 másodpercig a 4. fokozat bekapcsolásához.



Boost:

A 4-es teljesítményszint egy boost funkció, ami azt jelenti, hogy 5 perc működés után a páraelszívó automatikusan visszaáll a 3-as teljesítményszintre.

LED be/ki:

A világítás be- vagy kikapcsolásához tartsa lenyomva a kezét kb. 2 másodpercig, vagy nyomja meg a gombot (3) a távirányítón.

Dinamikus fény:

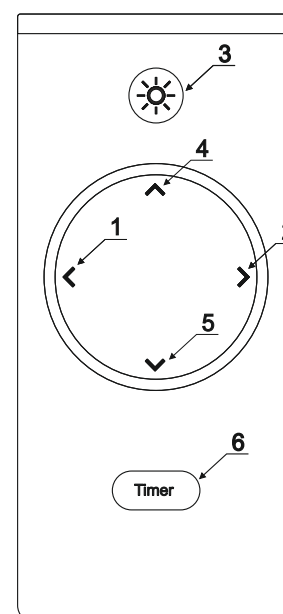
A fényhőmérséklet (meleg/hideg fény) beállításához tartsa lenyomva a gombot a távirányító (4) vagy (5) gombja megnyomva.

Fénytompítás:

A fényerősség beállításához nyomja meg és tartsa lenyomva a távirányító (3) gombját kb. 2-3 másodpercig. A fénytompítás a (4) és (5) gombok megnyomásával is állítható. Három fényintenzitási fokozat áll rendelkezésre.

Időzítő:

A funkció használatához válassza ki a teljesítményszintet (1. és 2. gomb), majd nyomja meg az időzítő gombot (6). Az időzítő időtartama 10 perc. A funkciót egy villogó LED jelzi.



A rádiós távirányító működése:

A rádiós távirányító párosítási módja a tápellátás visszaállítása után automatikusan aktiválódik, és 60 másodpercig aktív, de semmilyen módon nem jelzi. Ez alatt nyomja meg bármelyik gombot a távirányítón. A gomb megnyomásával a páraelszívó csatlakoztatható a rádiós távirányítóhoz. (Ha új rádiós távirányítóra van szüksége, azt újra csatlakoztatnia kell az elszívóhoz). Húzza ki a páraelszívót az áramforrásból 15 másodpercre. Ezután csatlakoztassa újra az elszívó tápegységét. Nyomja meg bármelyik gombot az új távirányítón 60 másodpercen belül. (Az elszívó így össze van kötve az új rádiós távirányítóval)

Dārgie klienti

Jūs esat kļuvuši par jaunākās paaudzes tvaika nosūcēju lietotājiem. Šis tvaika nosūcējs tika īpaši izstrādāts un ražots tā, lai atbilstu jūsu vēlmēm, un tas noteikti būs daļa no mūsdienīgi aprīkotas virtuves. Tā novatoriskais dizains un moderno ražošanas tehnoloģiju izmantošana nodrošina tā augsto funkcionalitāti un estētiku.

Pirms nosūcēja uzstādīšanas, lūdzu, rūpīgi izlasiet šo rokasgrāmatu. Tas ļauj izvairīties no nepareizas nosūcēja uzstādīšanas un darbības.

Novēlam jums gandarījumu un prieku, izvēloties mūsu uzņēmuma nosūcējus

Uzstādot ierīci, ievērojiet šajā rokasgrāmatā sniegtos norādījumus.

Ražotājs nav atbildīgs par bojājumiem, kas radušies uzstādīšanas rezultātā, kas neatbilst rokasgrāmatā sniegtajai informācijai. Tvaika nosūcējs ir paredzēts tikai lietošanai mājās.

Tvaika nosūcējs pēc izskata var atšķirties no šīs rokasgrāmatas zīmējumos redzamā, taču ieteikumi ekspluatācijai, apkopei un uzstādīšanai paliek nemainīgi.

- ! Saglabāji lietotāja rokasgrāmatu, lai jebkurā laikā varētu to skatīt. Ierīces pārdošanas vai pārvietošanas gadījumā, pārlicinieties, vai ir iekļauta rokasgrāmata.
- ! Uzmanīgi izlasiet lietošanas instrukcijas saturu, kas sniedz precīzu informāciju par ierīces uzstādīšanu, lietošanu un kopšanu.
- ! Neveiciet nekādas elektriskas vai mehāniskas izmaiņas ierīcē vai izplūdes caurulēs.

Piezīme: Elementi, kas apzīmēti ar simbolu „(*)”, ir iekļauti tikai atsevišķos modeļos, citos gadījumos tie jāiegādājas atsevišķi.



Brīdinājums

Uzmanību! Nepievienojiet ierīci elektrotīklam pirms pilnīgas uzstādīšanas.

Pirms jebkādu tīrīšanas vai apkopes darbību veikšanas atvienojiet ierīci no strāvas atvienojot kontaktdakšu no kontaktligzdas vai izslēdzot galveno strāvas slēdzi.

Veicot visus uzstādīšanas un apkopes darbus, uzvelciet aizsargcimdus.

Šī ierīce nav paredzēta lietošanai personām (ieskaitot bērnus) ar ierobežotām fiziskām, sensoriskām vai garīgām spējām un kurām trūkst zināšanu vai pieredzes šāda aprīkojuma lietošanā, ja vien atbildīgā persona viņus neuzrauga vai instruē šīs ierīces lietošanu, viņu drošībai.

Nekad neizmantojiet tvaika nosūcēju bez pareizi uzstādītiem filtriem!

Nosūcēju NEKAD neizmantojiet kā atbasta virsmu, ja vien šī iespēja nav skaidri norādīta norādīta. Telpa, kurā tvaika nosūcējs tiek izmantots kopā ar citām iekārtām, kas dedzina gāzi vai citu kurināmo jābūt atbilstošai ventilācijai. Ievilktais gaiss nedrīkst tikt izvadīts kanālā, kas tiek izmantots gāzes iekārtu vai cita kurināmā radīto dūmgāzu izvadīšanai. Ir stingri aizliegts gatavot ēdienu, izmantojot atklātu liesmu zem nosūcēja (uzliesmojošs).


Atklātas liesmas izmantošana ir bīstama filtriem un rada aizdegšanās risku, tāpēc to nekādā gadījumā nedrīkst darīt. Cepšanas laikā jāievēro piesardzība, lai izvairītos no eļļas pārkaršanas un sekojošas paš aizdegšanās. Pieejamās daļas var kļūt ļoti karstas, ja tās izmanto kopā ar ierīcēm, kas paredzētas ēdiena gatavošanai. Ciktāl ir stingri jāievēro nepieciešamie tehniskie un drošības pasākumi saskaņā ar kompetento vietējo iestāžu izdotajiem noteikumiem.

Nosūcējs ir bieži jātīra gan no iekšpuses, gan no ārpuses (**VISMAZ REIZI MĒNESĪ**), ievērojot šajā rokasgrāmatā sniegtos apkopes norādījumus.

Nosūcēja tīrīšanas un filtru nomaiņas un tīrīšanas noteikumu neievērošana var izraisīt ugunsbīstamību.

Lai izvairītos no elektriskās strāvas trieciena, neizmantojiet un neatstājiet nosūcēju bez pareizi uzstādītām spuldzēm. Ražotājs nav atbildīgs par bojājumiem vai ugunsgrēkiem, ko izraisījusi ierīce un kas radušies šajā rokasgrāmatā sniegto norādījumu neievērošanas dēļ. Šī ierīce ir marķēta saskaņā ar ES Direktīvu 2012/19/ES par elektrisko un elektronisko iekārtu atkritumiem (EEIA). Nodrošinot pareizu atbrīvošanos no ierīces, jūs izvairīsieties no riska, ka produkts negatīvi ietekmēs vidi un cilvēku veselību, kas var rasties, ja ierīces tiek utilizēta nepareizi.

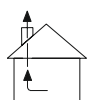


Simbols  uz ierīces vai iepakojuma norāda, ka šo produktu nevar uzskatīt par citu sadzīves atkritumu. Nododiet to atbilstošā elektrisko un elektronisko iekārtu savākšanas un pārstrādes centrā. Pareiza utilizācija un nodošana metāllūžņos palīdz novērst nolietoto iekārtu negatīvo ietekmi uz vidi un veselību. Lai iegūtu sīkāku informāciju par to, kā šo ierīci var pārstrādāt, lūdzu, sazinieties ar vietējo pašvaldību, atkritumu savākšanas dienestu vai veikalu, kurā iegādājāties šo izstrādājumu.

Darbība

Ierīci var izmantot kā nosūcēju (tvaiku izvadīšanai uz āru) vai absorbētāju (recirkulācija, tvaiki tiek izfiltrēti un izvadīti atpakaļ telpā). Tvaika nosūcēja modeļi, kuriem nav nosūces ventilatora, darbojas tikai kā nosūcēja pārsegs un ir jāpievieno nosūkšanas ierīcei (nav iekļauts komplektācijā). Pievienošanas instrukcijas tiek piegādātas kopā ar ārējo nosūcēju.

Kad gaiss virtuves zonā ir īpaši piesārņots, izmantojiet tvaika nosūcēju, kas iestatīts uz lielāko ātrumu. Tvaika nosūcēju ieteicams iedarbināt 5 minūtes pirms ēdiena gatavošanas un atstāt to ieslēgtu apmēram 15 minūtes pēc gatavošanas beigām.



Tvaika nosūcējs tvaiku izvadīšanai

Tvaiki tiek izvadīti uz āru caur izplūdes cauruli, kas piestiprināta pie savienojuma atloka. Izplūdes caurules diametram jābūt vienādam ar savienojošā atloka diametru.

Uzmanību! Izplūdes caurule netiek piegādāta kopā ar iekārtu, un tā ir jāiegādājas atsevišķi. Horizontālajā daļā caurulei jābūt ar nelielu slīpumu uz augšu (apmēram 10°), lai atvieglotu gaisa plūsmas izvadīšanu uz āru. Ja nosūcējs ir aprīkots ar oglekļa filtriem, tie ir jānoņem.

Savienojiet nosūcēju ar ventilācijas kanālu ar izplūdes cauruli, kuras diametrs atbilst nosūcēja izvada izmēram (savienojošais atloks).

Izmantojot mazāka šķērsgriezuma caurules, tiek samazināta sūkšanas jauda un krasi palielinās tvaika nosūcēja trokšņa līmenis.

Tāpēc ražotājs neuzņemas atbildību par uzstādītā izstrādājuma sūkšanas jaudu vai skaņas līmeni.

- ! Izmantojiet pēc iespējas īsāku cauruli.
- ! Izmantojiet cauruli ar pēc iespējas mazāku izliekumu (maksimālais lieces leņķis: 90°).
- ! Izvairieties no radikālām izmaiņām caurules šķērsgriezumā.
- ! Izmantojiet cauruli ar pēc iespējas gludāku iekšējo virsmu.
- ! Caurules materiālam jāatbilst piemērojamajiem standartiem.



Nosūcējs darbojas kā absorbētājs, recirkulācija

Lai izmantotu nosūcēju šajā versijā, ir jāuzstāda ogles filtrs. To var iegādāties pie pārdevēja. Ievilktais gaiss tiek attīrīts no taukiem un smakām, pirms tas tiek atgriezts telpā caur augšējā nosūcēja restēm.

Uzstādīšana

Minimālais attālums starp virsmu, uz kuras tiek novietoti trauki uz sildīšanas ierīces, un tvaika nosūcēja zemāko daļu nedrīkst būt mazāks par 45 cm elektriskās plīts gadījumā, un ne mazāks par 65 cm gāzes vai jaukta tipa plītim. Ja gāzes plīts uzstādīšanas instrukcijā ir norādīts lielāks attālums, pielāgojieties šādām norādēm.



Elektrības pieslēgums

Tīkla spriegumam jāatbilst spriegumam, kas norādīts uz plāksnītes uz tvaika nosūcēja iekšējās daļas. Ja tvaika nosūcējs ir aprīkots ar kontaktdakšu, tas ir jāieslēdz atbilstošā kontaktlīzdā saskaņā ar spēkā esošajiem standartiem un jānovieto viegli pieejamā vietā arī pēc uzstādīšanas pabeigšanas. Ja tvaika nosūcējs nav aprīkots ar kontaktdakšu (tiešs savienojums ar elektrotīklu) vai kontaktdakša neatrodas viegli pieejamā vietā, pat pēc uzstādīšanas pabeigšanas, izmantojiet standartizētu divu polu slēdzi, lai nodrošinātu pilnīgu atvienošanu no elektrotīkla III kategorijas pārstrāvas apstākļos, saskaņā ar uzstādīšanas noteikumiem.

Uzmanību! Pirms nosūcēja ķēdes atkārtotas pievienošanas strāvas padevei un tās darbības pareizības pārbaudes, vienmēr jāpārlicinās, vai strāvas vads ir pareizi uzstādīts. Tvaika nosūcējs ir aprīkots ar īpašu strāvas kabeli. Ja šis kabelis ir bojāts, tas ir jānomaina.

Apkope

Uzmanību! Pirms jebkādu tīrīšanas vai apkopes darbību veikšanas atvienojiet tvaika nosūcēju no strāvas padeves, atvienojot kontaktdakšu no kontaktlīzdas vai izslēdzot galveno barošanas avotu.

Nosūcēja tīrīšana

Nosūcējs bieži jātīra gan no iekšpusē, gan ārpusē (vismaz tik bieži cik tiek tīrīti tauku filtri), izmantojot drāniņu, kas samitrināta ar maigiem līdzekļiem. Nedrīkst lietot abrazīvus līdzekļus.

NELIETOJIET ALKOHOLU!

Piezīme: Ierīces tīrīšanas un filtru maiņas noteikumu neievērošana rada aizdegšanās risku. Tāpēc ir ieteicams ievērot sniegtos ieteikumus. Ražotājs neuzņemas atbildību par iespējamiem dzinēja bojājumiem vai ugunsgrēkiem, kas radušies apkopes noteikumu un iepriekš minēto instrukciju neievērošanas dēļ.

Tauku filtrs

Tas uzkrāj tauku daļiņas ēdiena gatavošanas procesā. Tas ir jātīra vismaz reizi mēnesī (vai kad to brīdina filtra piesārņojuma indikators – ja Jūsu nosūcēja modelim ir indikators – tas norāda, kad tas ir jānomaina), izmantojot neabresīvu tīrīšanas līdzekli, manuāli vai trauku mazgājamā mašīna zemā temperatūrā un īsā mazgāšanas ciklā. Mazgājot trauku mazgājamajā mašīnā, metāla tauku filtrs var mainīt krāsu, taču tas nemainīs tā raksturīgās filtrēšanas īpašības. Lai noņemtu tauku filtru, pavelciet atsperes rokturi.

Ilgmūžīgs filtrs

Filtrs regulāri jātīra. Šo procedūru ieteicams veikt ik pēc diviem mēnešiem. Tas ietver filtra mazgāšanu karstā ūdenī ar mazgāšanas līdzekli vai trauku mazgājamā mašīnā (pilna programma 65°C). Pēc mazgāšanas NEIZSPIEDIET ūdeni no filtra – tas var sabojāt filtru.

Lai izžāvētu un atkārtoti aktivizētu filtru, ievietojiet to cepeškrāsnī, kas iestatīta uz 70°C uz 15-20 minūtēm. Filtrs jānomaina reizi 3 gados vai tad, ja ir redzami mehāniski bojājumi.

Ilgmūžības filtrus (*) (var iegādāties no izplatītāja). Šāda filtra izmantošana ir atkarīga no modeļa.

Adapt Flow režīms optimizē motora darbību un gaisa plūsmu, palielinot filtrēšanas efektivitāti ar oglekļa vai ilgmūžīgiem filtriem. To ieteicams aktivizēt arī tad, ja gaisa vadu samazina līdz Ø125.

Lai aktivizētu šo režīmu, 10 sekundes turiet roku uz Gesture Control sensora centra - LED panelis mirgos trīs reizes. Lai deaktivizētu, atkārtojiet procedūru - LED panelis mirgos divas reizes.

Apgaismojums

Ja gaismas nedarbojas, vispirms pārbaudiet, vai tās ir pareizi uzstādītas. Ja pēc šīs pārbaudes apgaismojums joprojām nedarbojas, lūdzu, sazinieties ar servisa centru.

Saderība ar Ciarko Design indukcijas plīts virsmām

Apvienojot Ciarko Design indukcijas plīti un Ciarko Design tvaika nosūcēju, uzņēmums garantē šo ierīču savietojamību.

Tomēr jāievēro šādas prasības:

- Izvairieties no nosūcēja paneļa pakļaušanas tiešiem saules stariem, kas var izraisīt tā bojājumus vai darbības traucējumus.
- Halogēna spuldzes gaismu nedrīkst vērst tieši uz nosūcēja paneli, lai negatīvi neietekmētu tā funkcijas.
- Indukcijas plīts vadības panelim jāpaliek neaizsegta, un nekādi priekšmeti nedrīkst to aizsegst, kas varētu pasliktināt tās vadību.
- Netraucējiet signālu starp plīti un tvaika nosūcēju, piemēram, aizsedzot to ar roku, trauka rokturi vai novietojot ļoti augstus traukus uz plīts virsmas.

Saderība ar citu ražotāju indukcijas plīts virsmām, izņemot Ciarko Design

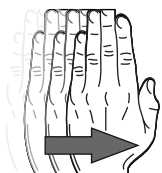
Lai kontrolētu Ciarko Design virtuves nosūcēju, izmantojot indukcijas plīts vadības paneli no cita ražotāja, nevis Ciarko Design, ir jāpārlicinās, vai abas ierīces ir savietojamas viena ar otru. Mēs iesakām klientiem pirms iegādes fiziski salīdzināt ierīces - Ciarko Design tvaika nosūcēju un indukcijas plīti - un pārbaudīt, vai viņu sadarbība darbojas pareizi. Šī pārbaude ļaus novērtēt bezvadu vadības funkcijas saderību un darbību. Mēs arī iesakām konsultēties ar ražotāja pārdošanas konsultantiem vai servisu, lai pārlicinātos, ka izvēlētie ierīču modeļi ir saderīgi. Ciarko uzsver, kaut arī virtuves nosūcējs ir bez defektiem, tas tomēr nav atbildīgs par savienojamības trūkumu starp ierīcēm.

Žestu vadībai un tālvadības pults funkciju apraksts

Inovatīva žestu vadības sistēma – ļauj pilnībā bezkontakta kontrolēt ierīci tikai ar rokas kustību.

Tvaika nosūcējs ir ārkārtīgi intuitīvs un darbojas saskaņā ar 3 žestiem, lai jūsu tvaika nosūcējs pildītu savu funkciju.

Lai ieslēgtu tvaika nosūcēju, pārvietojiet rokas plaukstu horizontāli no kreisās uz labo pusi apmēram 3-5 cm zem sensora. Tādā veidā jaudas līmenis tiek pārslēgts uz augstāku jaudas līmeni (2). Pašreizējais jaudas līmenis tiek norādīts ar atbilstošo LED krāsu,



1. jaudas līmenis: LED iedegas zaļā krāsā

2. jaudas līmenis: LED iedegas zilā krāsā

3. jaudas līmenis: LED iedegas rozā krāsā

Jaudas līmenis 4 / Pastiprinājums (BOOST): LED iedegas sarkanā krāsā

Motora ieslēgšana/izslēgšana:

Lai izslēgtu nosūcēju vai mainītu ātruma režīmu uz zemāku, velciet rokas plaukstu no labās puses uz kreiso pusi (1).

Nospiediet un turiet (1) 2 sekundes, lai izslēgtu motoru.

Nospiediet un turiet (2) 2 sekundes, lai ieslēgtu 4. jaudas līmeni.

Pastiprinātās jaudas režīms (BOOST):

4. jaudas līmenis ir motora jaudas pastiprināšanas funkcija. Pēc 5 minūšu darbības nosūcējs automātiski pārslēdzas uz 3. jaudas līmeni.

LED ieslēgšana/izslēgšana:

Lai ieslēgtu vai izslēgtu apgaismojumu, turiet rokas plaukstu zem sensora apm. 2 sekundes vai nospiediet pogu (3) uz tālvadības pults.

Dinamiskā gaisma:

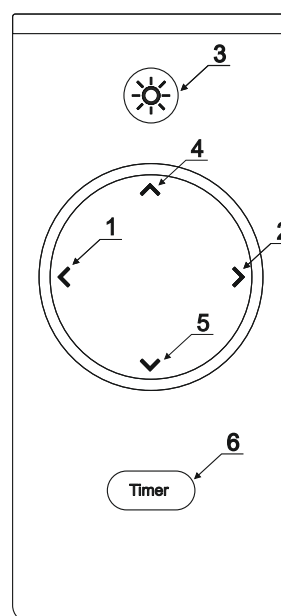
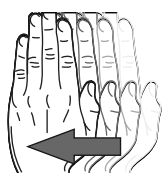
Lai regulētu apgaismojuma temperatūru (silts/auksts), turiet nospieztu tālvadības pults pogu (4) vai (5).

Gaismas aptumšošana:

Lai regulētu gaismas intensitāti, nospiediet un turiet nospieztu tālvadības pults pogu (3) apm. 2-3 sek. Gaismas aptumšošanu var regulēt arī, nospiežot pogas (4) un (5). Ir pieejami trīs gaismas intensitātes līmeņi.

Taimeris:

Lai izmantotu šo funkciju, atlasiet jaudas līmeni (pogas 1 un 2) un pēc tam nospiediet taimera pogu (6). Taimera ilgums ir 10 minūtes. Funkcijas aktivizēšanu norāda mirgojoša LED gaismas diode.



Tālvadības pults darbība:

Radio tālvadības pults savienošanas pārī režīms tiek aktivizēts automātiski pēc strāvas atiestatīšanas un ir aktīvs 60 sekundes, bet netiek nekādā veidā signalizēts. Šajā laikā nospiediet jebkuru tālvadības pults taustiņu. Nospiežot taustiņu, tvaika nosūcējs tiks savienots ar radio tālvadības pulti. (Ja jums ir nepieciešama jauna radio tālvadības pults, tā atkal jāpievieno nosūcējam). Atvienojiet nosūcēju no barošanas avota uz 15 sekundēm. Pēc tam atkal pievienojiet nosūcēja barošanas avotu. 60 sekunžu laikā nospiediet jebkuru jaunās tālvadības pults pogu. Nosūcējs tagad ir savienots ar jauno radio tālvadības pulti)

Uzmanību! Var gadīties, ka IR tālvadības pults reaģē uz citu sadzīves tehniku



Poštovani,

Postali ste korisnici najnovije generacije kuhinjskih napa. Ova napa dizajnirana je i proizvedena posebno kako bi ispunila vaša očekivanja i sigurno će činiti dio moderno opremljene kuhinje. Inovativni dizajn i korištenje moderne proizvodne tehnologije, osiguravaju visoku funkcionalnost i estetiku.

Pažljivo pročitajte sljedeći priručnik prije postavljanja nape.

Time se izbjegava nepravilna montaža i rad nape. Želimo Vam zadovoljstvo i sreću s Vašim odabirom nape CIARKO DESIGN!

Prilikom postavljanja uređaja slijedite upute navedene u ovom priručniku.

Proizvođač nije odgovoran za štetu nastalu instalacijom koja nije u skladu s informacijama iz ovog priručnika. Napa je dizajnirana isključivo za kućnu upotrebu. **Napa se može razlikovati po izgledu od nape prikazane na crtežima u ovom priručniku, ali preporuke za rad, održavanje i ugradnju ostaju nepromijenjene!**

- ! Čuvajte korisnički priručnik kako biste ga mogli pogledati u bilo kojem trenutku. U slučaju prodaje uređaja ili selidbe, provjerite je li priručnik uključen!
- ! Pažljivo pročitajte sadržaj priručnika za uporabu, koji daje točne podatke o postavljanju, korištenju i održavanju uređaja!
- ! Nemojte raditi nikakve električne ili mehaničke promjene na uređaju ili na odvodnim cijevima.

Napomena: Elementi označeni simbolom „(*)” uključeni su samo u odabrane modele, u ostalim slučajevima, treba ih kupiti zasebno.



Upozorenje!

Pažnja! Nemojte spajati uređaj na električnu mrežu prije dovršetka instalacije.

Prije izvođenja bilo kakvih postupaka čišćenja ili održavanja, isključite napu iz struje izvlačenjem utikača iz utičnice ili isključivanjem glavnog prekidača.

Nosite zaštitne rukavice za sve radove postavljanja i održavanja.

Ovaj uređaj nije namijenjen za korištenje od strane osoba (uključujući djecu) s ograničenim fizičkim, osjetilnim ili mentalne sposobnostima i nedostatkom znanja ili iskustva u korištenju takve opreme, osim ako oni su pod nadzorom ili upućeni u korištenje ovog uređaja od strane odgovorne osobe za njihovu sigurnost.

Nikada nemojte koristiti napu bez pravilno instaliranih filtera!

Napa se NIKADA ne smije koristiti kao ravnina naslona osim ako je ta opcija jasno naznačena.


Prostorija u kojoj se napa koristi zajedno s drugim uređajima na plin ili drugo gorivo mora imati odgovarajuću ventilaciju. Uvučeni zrak ne smije se ispuštati u kanal koji se koristi za ispuštanje dimnih plinova koje proizvode plinski uređaji ili druga goriva. Strogo je zabranjeno pripremati hranu na otvorenom plamenu pod poklopcem (flambiranje). Korištenje otvorenog plamena je opasno za filtere i predstavlja rizik od požara, stoga se to ne smije činiti pod bilo kojim okolnostima. Tijekom prženja treba paziti da se ulje ne pregrije i naknadno samozapaljenje.

Dostupni dijelovi mogu postati vrlo vrući ako se koriste zajedno s uređajima dizajniranim za kuhanje. Što se tiče potrebnih tehničkih i sigurnosnih mjera u vezi s propisi koje izdaju nadležne lokalne vlasti moraju se strogo pridržavati. Napu treba često čistiti, izvana i iznutra (**BAREM JEDNOM MJESEČNO**), poštujući upute za održavanje navedene u ovom priručniku).

Nepoštivanje pravila za čišćenje nape te zamjenu i čišćenje filtera uzrokuje opasnost od požara. Kako biste izbjegli strujni udar, nemojte koristiti ili ostavljati napu bez ispravno postavljenih žarulja, proizvođač se neće smatrati odgovornim za bilo kakva oštećenja ili požare uzrokovane zbog nepridržavanja uputa danih u ovom priručniku. Ovaj uređaj je označen u skladu s EU

Direktivom 2012/19/EU o električnom i otpadnom otpadu elektronička oprema (WEEE). Osiguravanjem da je vaš uređaj pravilno zbrinut, pridonijet ćete smanjenju rizika koji proizvod ima na negativan utjecaj na okoliš i zdravlje ljudi, do čega bi moglo doći ako je uređaj nepravilno odložen.



Simbol  na uređaju ili pakiranju označava da se ovaj proizvod ne može tretirati kao drugi komunalni otpad. Vratite ga u odgovarajući centar za prikupljanje i recikliranje električne i elektronske opreme. Ispravno zbrinjavanje i odlaganje pomaže u uklanjanju štetnih učinaka rashodovane opreme na okoliš i zdravlje. Za detalje o tome kako ovaj uređaj može biti recikliran, obratite se lokalnoj gradskoj vijećnici, gradskoj čistoći ili trgovini u kojoj ste kupili proizvod.

Korištenje

Napa je prilagođena za način rada na odvod ili kruženje zraka. Tvornički je podešen način rada na kruženje zraka. Za način rada na odvod zraka potrebno je prilagoditi napu.

Upute za spajanje isporučuju se s vanjskom izvlačnom jedinicom.

Kada je zrak u kuhinjskom prostoru posebno onečišćen, koristite napu postavljenu na najveću brzinu. Preporuča se da napu uključite 5 minuta prije kuhanja bilo koje hrane i ostavite je uključenu oko 15 minuta nakon završetka kuhanja.



Napa – način rada sa odvodom

Pare se ispuštaju prema van kroz ispusnu cijev pričvršćenu na spojnu prirubnicu.

Promjer ispusne cijevi mora biti jednak promjeru spojne prirubnice.

Pažnja! Ispusna cijev se ne isporučuje s jedinicom i mora se kupiti.

U vodoravnom dijelu cijev mora imati blagi nagib prema gore (oko 10°) kako bi se olakšala protok zraka prema van. Ako je napa opremljena ugljenim filterima, oni se moraju ukloniti.

Spojite napu na ventilacijski kanal s ispusnom cijevi promjera koji odgovara veličina izlaza nape (prirubnica za spajanje).

Korištenje crijeva manjeg presjeka rezultira smanjenjem usisnog kapaciteta i drastičnim povećanje razine buke nape.

Proizvođač stoga ne preuzima odgovornost za usisnu snagu ili razinu buke ugrađenog proizvoda.

- ! Koristite najkraću moguću cijev.
- ! Koristite cijev sa što manje zavoja (maksimalni kut zavoja: 90°).
- ! Izbjegavajte radikalne promjene presjeka cijevi.
- ! Koristite cijev s najgladom mogućom unutarnjom površinom.
- ! Materijal cijevi mora biti u skladu s važećim standardima.



Napa – način rada sa ugljenim filterom/recirkulacija zraka/pare

Za korištenje nape u ovoj verziji mora biti instaliran filter s ugljenom. Može se kupiti kod prodavatelja. Ulazni zrak se čisti od masnoće i neugodnih mirisa prije nego što se vrati u prostoriju rešetke u gornjem poklopcu dimnjaka.

Montaža nape

Najmanji razmak između površine na koju se postavljaju posude na grijaćem uređaju i najnižeg dijela kuhinjske nape ne smije biti manji od 45 cm kod električnih štednjaka, a ne manji od 65 cm kod plinskih ili mješovitih štednjaka. Ako je u uputama za montažu plinskog štednjaka naveden veći razmak, prilagodite ga takvim pokazateljima.



Električni priključak

Mrežni napon mora odgovarati naponu navedenom na pločici na unutarjem dijelu nape. Ako je napa opremljena utikačem, mora se uključiti u odgovarajuću utičnicu sa važećim standardima i postavljen na lako dostupno mjesto, čak i nakon završetka instalacije. Ako napa nije opremljena utikačem (izravan priključak na električnu mrežu) ili utikačem nije smješten na lako dostupnom mjestu, čak i nakon što je instalacija završena, koristite standardizirani dvopolni prekidač kako biste omogućili potpunu izolaciju od glavnog napajanja kategorije III nadstrujnim uvjetima, u skladu s pravilima instalacije.

Pažnja! Prije ponovnog spajanja strujnog kruga nape na napajanje i provjere ispravnosti njezina rada, uvijek provjerite je li kabel za napajanje ispravno instaliran. Napa je opremljena posebnim kabelom za napajanje. Ako je ovaj kabel oštećen, mora se zamijeniti.

Održavanje

Pažnja! Prije izvođenja bilo kakvih postupaka čišćenja ili održavanja, isključite napu iz napajanja izvlačenjem utikača iz utičnice ili isključivanjem glavnog napajanja.

Čišćenje nape

Napu treba često čistiti iznutra kao i izvana (barem istom učestalošću kojom se čiste filtri za masnoću) krpom navlaženom blagim sredstvima. Ne smiju se koristiti abrazivna sredstva.

NE KORISTITE ALKOHOL!

Napomena: Nepoštivanje propisa za čišćenje uređaja i promjenu filtera uzrokuje opasnost od požara. Stoga je preporučljivo slijediti dane savjete. Proizvođač ne preuzima nikakvu odgovornost za moguća oštećenja motora ili požare koji su posljedica nepridržavanja pravila održavanja i gore navedene upute.

Filter za masnoću

Zadržava čestice masnoće nastale kuhanjem. Mora se čistiti najmanje jednom mjesečno (ili kada se pojavi indikator onečišćenja filtera – ako vaš model nape ima indikator – on vam govori kada je treba zamijeniti), neagresivnim sredstvom za čišćenje, bilo ručno ili u perilicu posuđa na niskoj temperaturi i na kratkom ciklusu pranja. Prilikom pranja u perilici posuđa, metalni filter za masnoću može promijeniti boju, ali neće promijeniti svoje karakteristične značajke filtriranja. Za uklanjanje filtera za masnoću povucite ručku s oprugom.

Long-life filter

Filtar treba redovito čistiti. Ovaj postupak se preporučuje svaka dva mjeseca. Podrazumijeva pranje filtera u vrućoj vodi s deterdžentom ili u perilici posuđa (puni program 65 C).

Nakon pranja, NEMOJTE istiskivati vodu iz filtra - to može dovesti do oštećenja filtra. Za sušenje i ponovno aktiviranje filtera, stavite ga u pećnicu na 70 C na 15-20 minuta. Filtar treba zamijeniti jednom svake 3 godine ili kada su vidljiva mehanička oštećenja. Dugotrajni filtar (*) (može se kupiti kod vašeg prodavača). Upotreba takvog filtra ovisi o modelu.

Način **Adapt Flow** optimizira rad motora i protok zraka, povećavajući učinkovitost filtracije s ugljičnim ili dugotrajnim filtrima. Također se preporučuje aktivirati ga prilikom smanjenja zračnog kanala na Ø125. Za aktivaciju, držite ruku 10 sekundi na sredini senzora Gesture Control - LED panel će treptati tri puta. Za deaktivaciju, ponovite postupak - LED panel će treptati dva puta.

Osvjetljenje

Ako svjetlo ne radi, prvo provjerite jesu li pravilno postavljena. Ako svjetlo i dalje ne radi nakon ove provjere, obratite se servisnom centru.

Kompatibilnost s Ciarko Design indukcijskim pločama za kuhanje

Kombiniranjem Ciarko Design indukcijske ploče za kuhanje i nape Ciarko Design, tvrtka jamči kompatibilnost ovih uređaja. Međutim, ovo jamstvo vrijedi pod uvjetom da su ispunjeni sljedeći zahtjevi:

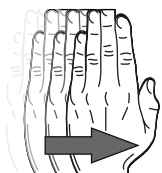
- Izbjegavajte izlaganje panela nape izravnoj sunčevoj svjetlosti, što može dovesti do njegovog oštećenja ili neispravnog rada.
- Halogeno svjetlo ne smije biti usmjereno izravno na panel nape kako ne bi negativno utjecalo na njegove funkcije.
- Kontrolna ploča indukcijske ploče za kuhanje mora ostati nepokrivena i ne smije biti prekrivena nikakvim predmetima koji bi mogli ometati njezinu dostupnost ili čitljivost.
- Nemojte ometati signal između ploče za kuhanje i nape, na primjer prekrivanjem rukom, drškom posude ili postavljanjem visokog posuđa na ploču za kuhanje.

Kompatibilnost s indukcijskim pločama drugih proizvođača osim Ciarko Design

Kontroliranje kuhinjske nape Ciarko Design pomoću kontrolne ploče indukcijske ploče drugog proizvođača zahtijeva provjeru kompatibilnosti oba uređaja. Preporučujemo da kupci prije kupnje fizički usporede uređaje - napu i indukcijsku ploču Ciarko Design - i izravno provjere funkcionira li njihova suradnja ispravno. Ova provjera uživo omogućit će vam procjenu kompatibilnosti i rada funkcije bežične kontrole. Također vam savjetujemo da se konzultirate s prodajnim savjetnicima ili servisom proizvođača kako biste bili sigurni da su odabrani modeli uređaja kompatibilni. Ciarko naglašava da, ako je kuhinjska napa bez nedostataka, nije odgovoran za bilo kakav nedostatak komunikacije između uređaja.

Gesture control – upravljanje pokretom ruke i opis funkcija daljinskog upravljača

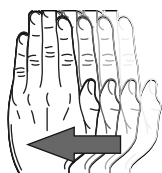
Inovativni sustav upravljanja GESTURE CONTROL - omogućuje potpunu kontrolu uređaja bez dodira samo jednim pokretom ruke. Kuhinjska napa je izuzetno intuitivna i radi prema 3 geste, tako da vaša napa ispunjava svoju funkciju.



Za uključivanje nape pomaknite ruku vodoravno s lijeva na desno oko 3-5 cm ispod senzora. Na taj se način razina snage mijenja u viši stupanj prijenosa (2).

Motor za uključivanje/isključivanje:

Za isključivanje nape ili promjenu načina rada brzine na nižu jedan, povucite ruku s desne strane na lijevu (1). Pritisnite i držite (1) 2 sekunde za isključivanje motora. Pritisnite i držite (2) 2 sekunde za uključivanje 4. stupnja prijenosa.



Pojačanje:

Razina snage 4 je funkcija pojačanja, što znači da nakon 5 minuta rada, napa se automatski vraća na stupanj snage 3.

LED uključeno/isključeno:

Za uključivanje ili isključivanje rasvjete držite pritisnutu ruku cca. 2 sekunde ili pritisnite gumb (3) na daljinskom upravljaču.

Dinamičko svjetlo:

Za podešavanje temperature svjetla (toplo/hladno), držite pritisnut je gumb (4) ili (5) na daljinskom upravljaču.

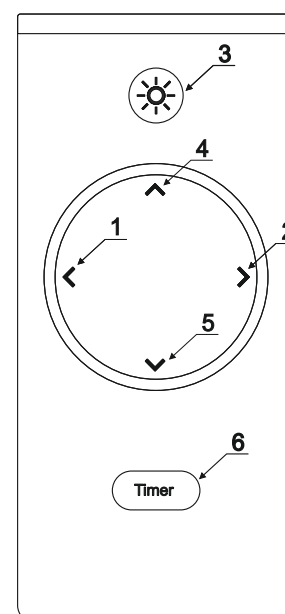


Prigušivanje svjetla:

Za podešavanje intenziteta svjetla pritisnite i držite tipku (3) daljinski upravljač za cca. 2-3 sek. Prigušivanje svjetla može također možete prilagoditi pritiskom na tipke (4) i (5). Tri razine dostupni su intenzitet svjetla.

Timer:

Za korištenje ove funkcije odaberite razinu snage (gumb 1 i 2), a zatim pritisnite tipku Timer (6). Trajanje mjerača vremena je 10 minuta. Funkcija je označena treptajućim LED-om.



Rad daljinskog upravljača:

Način uparivanja daljinskog upravljača automatski se aktivira nakon ponovnog uključivanja i aktivan je 60 sekundi, ali se ne signalizira ni na koji način. Za to vrijeme pritisnite bilo koju tipku na daljinskom upravljaču. Pritiskom na tipku spojite ćete kuhinjsku napu s daljinskim upravljačem. (Ako trebate novi daljinski upravljač, morat ćete ga ponovno spojiti na napu).

Isključite napu iz napajanja na 15 sekundi. Zatim ponovno spojite napajanje nape. Pritisnite bilo koju tipku na novom daljinskom upravljaču unutar 60 sekundi.

Napa je sada povezana s novim daljinskim upravljačem)

Pažnja! Može se dogoditi da IR daljinski upravljač reagira na neki drugi kućanski aparat

Mesdames et Messieurs,

Vous êtes désormais utilisateurs de hottes de cuisine de dernière génération. Cette hotte a été conçue et fabriquée spécialement pour répondre à vos attentes et s'intégrera parfaitement dans une cuisine moderne équipée. Son design innovant et l'utilisation des technologies de production modernes garantissent sa grande fonctionnalité et son esthétique.

Nous vous invitons à lire attentivement le manuel ci-joint avant d'installer la hotte. Cela vous permettra d'éviter toute installation ou utilisation incorrecte de l'appareil.

Nous vous souhaitons satisfaction et bonheur avec votre choix de hotte de notre société.

Lors de l'installation de l'appareil, suivez les instructions fournies dans ce manuel.

Le fabricant ne saurait être tenu responsable des dommages résultant d'une installation non conforme aux informations contenues dans le manuel. La hotte a été conçue exclusivement pour un usage domestique. **La hotte peut différer visuellement de celle illustrée dans les dessins de ce manuel, mais les recommandations concernant son utilisation, son entretien et son installation restent inchangées.**

- ! Conservez le manuel d'utilisation afin de pouvoir vous y référer à tout moment. En cas de vente ou de déménagement de l'appareil, assurez-vous que le manuel est inclus.
- ! Lisez attentivement le contenu du manuel d'utilisation, qui fournit des informations précises sur l'installation, l'utilisation et l'entretien de l'appareil.
- ! Ne modifiez pas les composants électriques ou mécaniques de l'appareil ou des conduits d'évacuation.

Remarque: Les éléments marqués du symbole (*) sont uniquement inclus dans certains modèles. Dans les autres cas, ils doivent être achetés séparément.


**Avertissement!**

Attention! Ne connectez pas l'appareil au réseau électrique avant que l'installation soit terminée. Avant d'effectuer toute opération de nettoyage ou d'entretien, débranchez la hotte en retirant la fiche de la prise ou en éteignant l'interrupteur principal. Portez des gants de protection pour tous les travaux d'installation et d'entretien. Cet appareil n'est pas destiné à être utilisé par des personnes (y compris des enfants) ayant des capacités physiques, sensorielles ou mentales réduites, ou manquant de connaissances ou d'expérience dans l'utilisation de tels équipements, sauf si elles sont supervisées ou instruites par une personne responsable de leur sécurité. N'utilisez jamais une hotte sans filtres correctement installés ! La hotte ne doit JAMAIS être utilisée comme surface d'appui, sauf si cette option est clairement indiquée. La pièce dans laquelle la hotte est utilisée en même temps que d'autres appareils utilisant du gaz ou d'autres combustibles doit être suffisamment ventilée. L'air aspiré ne doit pas être évacué dans un conduit utilisé pour l'évacuation des gaz de combustion produits par des appareils à gaz ou autres combustibles. Il est strictement interdit de préparer des aliments avec une flamme nue sous la hotte (flambage). L'utilisation de flammes nues est dangereuse pour les filtres et présente un risque d'incendie, cela est donc absolument interdit. Soyez particulièrement vigilant pendant la friture afin d'éviter une surchauffe de l'huile et son auto-inflammation. Les parties accessibles peuvent devenir très chaudes si elles sont utilisées avec des appareils de cuisson. Les mesures techniques et de sécurité nécessaires, conformément aux réglementations émises par les autorités locales compétentes, doivent être strictement respectées. La hotte doit être nettoyée fréquemment, à l'intérieur comme à l'extérieur (**AU MOINS UNE FOIS PAR MOIS**), en respectant les instructions d'entretien fournies dans ce manuel. Le non-respect des règles de nettoyage de la hotte ainsi que le remplacement ou le nettoyage des filtres entraîne un risque d'incendie. Pour éviter tout choc électrique, n'utilisez pas et ne laissez pas la hotte sans ampoules correctement installées. Le fabricant décline toute responsabilité pour les dommages ou incendies causés par l'appareil en raison du non-respect des instructions données dans ce manuel.

Cet appareil est marqué conformément à la Directive 2012/19/UE de l'Union européenne sur les déchets d'équipements électriques et électroniques (DEEE).

En veillant à ce que votre appareil soit éliminé correctement, vous contribuerez à réduire le risque que le produit ait un impact négatif sur l'environnement et la santé humaine, ce qui pourrait se produire en cas d'élimination inappropriée de l'appareil.



Le symbole  sur l'appareil ou l'emballage indique que ce produit ne peut pas être traité comme les autres déchets municipaux. Retournez-le au centre de collecte et de recyclage approprié pour les équipements électriques et électroniques. Une élimination et un recyclage appropriés permettent d'éliminer les effets négatifs des équipements mis au rebut sur l'environnement et la santé. Pour des détails sur la manière dont cet appareil peut être recyclé, veuillez contacter votre mairie, le service de nettoyage de votre ville ou le magasin où vous avez acheté le produit.

Fonctionnement

L'appareil peut être utilisé comme un extracteur (extraction des vapeurs vers l'extérieur) ou un absorbeur (les vapeurs sont filtrées et renvoyées dans la pièce). Les modèles de hottes qui ne possèdent pas de ventilateur d'extraction fonctionnent uniquement comme extracteurs et doivent être raccordés à un dispositif d'extraction externe (non inclus). Des instructions de raccordement sont fournies avec l'unité d'extraction externe. Lorsque l'air de la cuisine est particulièrement pollué, utilisez la hotte réglée sur la vitesse la plus élevée. Il est recommandé de mettre la hotte en fonctionnement 5 minutes avant de commencer à cuire les aliments et de la laisser fonctionner pendant environ 15 minutes après la fin de la cuisson.



Hotte fonctionnant comme un extracteur

Les vapeurs sont évacuées vers l'extérieur par un tuyau de décharge raccordé à la bride de connexion. Le diamètre du tuyau de décharge doit être égal au diamètre de la bride de connexion.

Attention! Le tuyau de décharge n'est pas fourni avec l'appareil et doit être acheté séparément.

Dans la partie horizontale, le tuyau doit avoir une légère inclinaison vers le haut (environ 10°) pour faciliter l'écoulement de l'air vers l'extérieur. Si la hotte est équipée de filtres à charbon, ceux-ci doivent être retirés.

Raccordez la hotte au conduit de ventilation à l'aide d'un tuyau de décharge dont le diamètre correspond à celui de la sortie de la hotte (la bride de connexion).

L'utilisation de tuyaux de diamètre inférieur entraîne une réduction de la capacité d'aspiration et une augmentation considérable du niveau sonore de la hotte. Le fabricant décline donc toute responsabilité quant à la puissance d'aspiration ou au niveau sonore du produit installé.

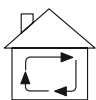
! Utilisez le tuyau le plus court possible.

! Utilisez un tuyau avec le moins de coudes possible (angle de courbure maximum : 90°).

! Évitez les changements brusques de section du tuyau.

! Utilisez un tuyau ayant la surface intérieure la plus lisse possible.

! Le matériau du tuyau doit respecter les normes en vigueur.



Hotte fonctionnant comme un absorbeur

Un filtre à charbon doit être installé pour utiliser la hotte dans cette configuration. Il peut être acheté auprès du vendeur. L'air aspiré est nettoyé des graisses et des odeurs avant d'être renvoyé dans la pièce.

Installation de la hotte

La distance minimale entre la surface sur laquelle les ustensiles sont placés sur le dispositif de chauffage et la partie la plus basse de la hotte ne doit pas être inférieure à 45 cm pour les cuisinières électriques et à 65 cm pour les cuisinières à gaz ou mixtes. Si une distance plus grande est spécifiée dans les instructions d'installation de la cuisinière à gaz, ajustez-vous à ces indications.



Raccordement électrique

La tension du réseau doit correspondre à la tension indiquée sur la plaque située à l'intérieur de la hotte. Si la hotte est équipée d'une prise, elle doit être branchée à une prise conforme aux normes applicables et placée dans un endroit facilement accessible, même après la fin de l'installation. Si la hotte n'est pas équipée d'une prise (raccordement direct au réseau) ou si la prise n'est pas située dans un endroit facilement accessible, même après l'installation, utilisez un interrupteur bipolaire normalisé pour permettre une isolation complète du réseau électrique, conformément aux règles d'installation et aux conditions de surintensité de catégorie III.

Attention! Avant de reconnecter le circuit de la hotte à l'alimentation électrique et de vérifier son bon fonctionnement, vous devez toujours vous assurer que le câble d'alimentation est correctement installé.

La hotte est équipée d'un câble d'alimentation spécial.

Si ce câble est endommagé, il doit être remplacé.

Entretien

Attention! Avant d'effectuer toute opération de nettoyage ou d'entretien, débranchez la hotte de l'alimentation électrique en retirant la fiche de la prise ou en éteignant l'alimentation principale.

Nettoyage de la hotte

La hotte doit être nettoyée fréquemment, à la fois à l'intérieur et à l'extérieur (au moins aussi souvent que les filtres à graisse sont nettoyés), en utilisant un chiffon humidifié avec des agents doux. Il ne faut pas utiliser de produits abrasifs.

NE PAS UTILISER D'ALCOOL !

Remarque: Le non-respect des règles de nettoyage de l'appareil et du remplacement des filtres présente un risque d'incendie. Il est donc recommandé de suivre les conseils donnés. Le fabricant décline toute responsabilité en cas de dommages au moteur ou d'incendies résultant du non-respect des règles d'entretien et des instructions mentionnées ci-dessus.

Filtre à graisse

Il retient les particules de graisse provenant de la cuisson. Il doit être nettoyé au moins une fois par mois (ou lorsque l'indicateur de contamination du filtre – si votre modèle de hotte en est équipé – vous indique qu'il doit être remplacé), à l'aide d'un agent de nettoyage non agressif, soit manuellement, soit au lave-vaisselle à basse température et sur un cycle de lavage court. Lors du lavage au lave-vaisselle, le filtre à graisse en métal peut se décolorer, mais cela n'affectera pas ses caractéristiques de filtration.

Pour retirer le filtre à graisse, tirez sur la poignée à ressort.

Filtre à longévité

Le filtre doit être nettoyé régulièrement. Il est recommandé de procéder à ce nettoyage tous les deux mois. Cela consiste à laver le filtre à l'eau chaude avec du détergent ou au lave-vaisselle (programme complet à 65°C). Après le lavage, NE PAS tordre le filtre pour en extraire l'eau – cela pourrait endommager le filtre. Pour sécher et réactiver le filtre, placez-le dans le four réglé à 70°C pendant 15-20 minutes. Le filtre doit être remplacé tous les 3 ans ou lorsqu'un dommage mécanique est visible. Le filtre à longévité (*), disponible chez votre revendeur, peut être utilisé en fonction du modèle.

Le mode **Adapt Flow** optimise le fonctionnement du moteur et le flux d'air, augmentant l'efficacité de filtration avec des filtres à charbon ou à longévité. Il est également recommandé de l'activer lors de la réduction du conduit d'air à Ø125. Pour l'activer, maintenez votre main pendant 10 secondes sur le centre du capteur Gesture Control - le panneau LED clignotera trois fois. Pour le désactiver, répétez la procédure - le panneau LED clignotera deux fois.

Éclairage

Si les lumières ne fonctionnent pas, vérifiez d'abord que les ampoules sont correctement installées. Si l'éclairage ne fonctionne toujours pas après cette vérification, veuillez contacter le service après-vente.

Compatibilité avec les tables à induction Ciarko Design

Lorsqu'une table à induction Ciarko Design et une hotte Ciarko Design sont combinées, l'entreprise garantit la compatibilité de ces appareils.

Cependant, cette garantie est valable à condition que les exigences suivantes soient respectées :

- Évitez d'exposer le panneau de la hotte à la lumière directe du soleil, ce qui pourrait entraîner des dommages ou des dysfonctionnements.
- La lumière halogène ne doit pas être dirigée directement sur le panneau de la hotte afin de ne pas nuire à son fonctionnement.
- Le panneau de contrôle de la table à induction doit rester dégagé et ne doit pas être couvert par des objets qui pourraient nuire à son accessibilité ou à sa lisibilité.
- Ne perturbez pas le signal entre la table de cuisson et la hotte, par exemple en la couvrant de votre main, du manche d'un ustensile de cuisine ou en plaçant un grand récipient sur la table de cuisson.

Compatibilité avec les tables à induction d'autres fabricants

Le contrôle de la hotte Ciarko Design à l'aide du panneau de contrôle d'une table à induction d'un fabricant autre que Ciarko Design nécessite de s'assurer que les deux appareils sont compatibles entre eux. Nous recommandons aux clients, avant l'achat, de comparer physiquement les appareils – la hotte Ciarko Design et la table à induction – et de vérifier directement si leur coopération fonctionne correctement. Cette vérification en direct vous permettra d'évaluer la compatibilité et le bon fonctionnement de la fonction de contrôle sans fil. Nous vous encourageons également à consulter les conseillers commerciaux ou le service après-vente du fabricant pour vous assurer que les modèles d'appareils sélectionnés sont compatibles. Ciarko souligne que si la hotte de cuisine est exempte de défauts, elle ne sera pas responsable de toute absence de communication entre les appareils.

Gestes et description des fonctions de la télécommande

Système de contrôle gestuel innovant - permet un contrôle complet sans contact de l'appareil avec un simple mouvement de la main. La hotte de cuisine est extrêmement intuitive et fonctionne selon 3 gestes, de manière à ce que votre hotte d'extraction remplisse parfaitement sa fonction.

Allumer la hotte d'extraction :

Pour allumer la hotte, déplacez votre main horizontalement de gauche à droite à environ 3-5 cm sous le capteur.

Ainsi, le niveau de puissance passe à une vitesse plus élevée (2).

Le niveau de puissance actuel est indiqué par la couleur correspondante du LED affichée sur le panneau de commande.

- Niveau de puissance 1 : Le LED s'allume en vert
- Niveau de puissance 2 : Le LED s'allume en bleu
- Niveau de puissance 3 : Le LED s'allume en rose
- Niveau de puissance 4 / Boost : Le LED s'allume en rouge

On/Off Moteur:

Pour éteindre la hotte ou changer le mode de vitesse vers un niveau inférieur, déplacez la main de droite à gauche (1).

Appuyez et maintenez (1) pendant 2 secondes pour éteindre le moteur. Appuyez et maintenez (2) pendant 2 secondes pour activer la vitesse 4.

Boost:

Le niveau de puissance 4 est une fonction boost, ce qui signifie qu'après 5 minutes de fonctionnement, la hotte revient automatiquement au niveau de puissance 3.

Allumer/Éteindre le LED:

Pour allumer ou éteindre l'éclairage, maintenez votre main pendant environ 2 secondes ou appuyez sur le bouton (3) de la télécommande.

Lumière dynamique:

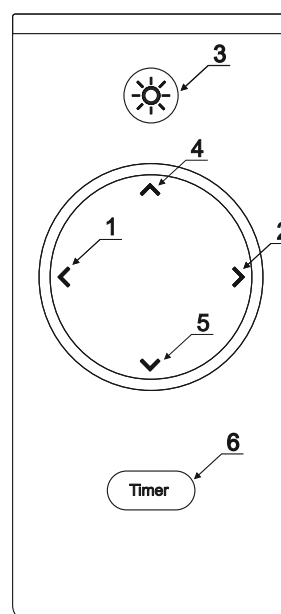
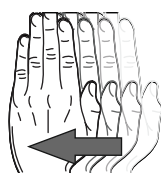
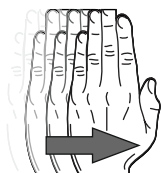
Pour ajuster la température de lumière (chaude/froide), maintenez le bouton (4) ou (5) de la télécommande enfoncé.

Variation de la lumière:

Pour ajuster l'intensité de la lumière, appuyez et maintenez le bouton (3) de la télécommande pendant environ 2-3 secondes. L'intensité de la lumière peut également être ajustée en appuyant sur les boutons (4) et (5). Trois niveaux d'intensité de lumière sont disponibles.

Minuteur:

Pour utiliser cette fonction, sélectionnez un niveau de puissance (boutons 1 et 2), puis appuyez sur le bouton Minuteur (6). La durée du minuteur est de 10 minutes. La fonction est indiquée par un LED clignotant.



Fonctionnement de la télécommande radio :

Le mode de jumelage de la télécommande radio est activé automatiquement après une réinitialisation de l'alimentation et reste actif pendant 60 secondes, mais il n'est signalé de aucune manière. Pendant ce temps, appuyez sur n'importe quelle touche de la télécommande. En appuyant sur la touche, la hotte se connectera à la télécommande radio.

(Si vous avez besoin d'une nouvelle télécommande radio, vous devrez la reconnecter à la hotte).

Déconnectez la hotte de l'alimentation pendant 15 secondes. Puis reconnectez l'alimentation de la hotte. Appuyez sur n'importe quel bouton de la nouvelle télécommande dans les 60 secondes.

La hotte est maintenant liée à la nouvelle télécommande radio.