



CIARKO[®]

DESIGN

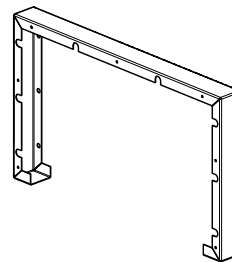
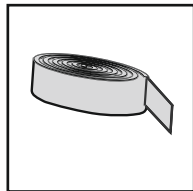
PL: INSTRUKCJA MONTAŻU I OBSŁUGI

EN: INSTRUCTION ON MOUNTING AND USE

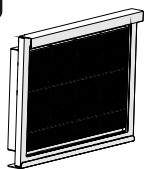


WIZARD SLIM

Polski	20
English	33

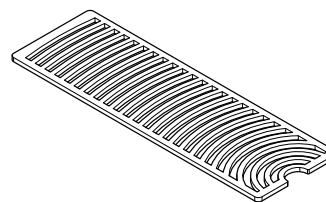


B

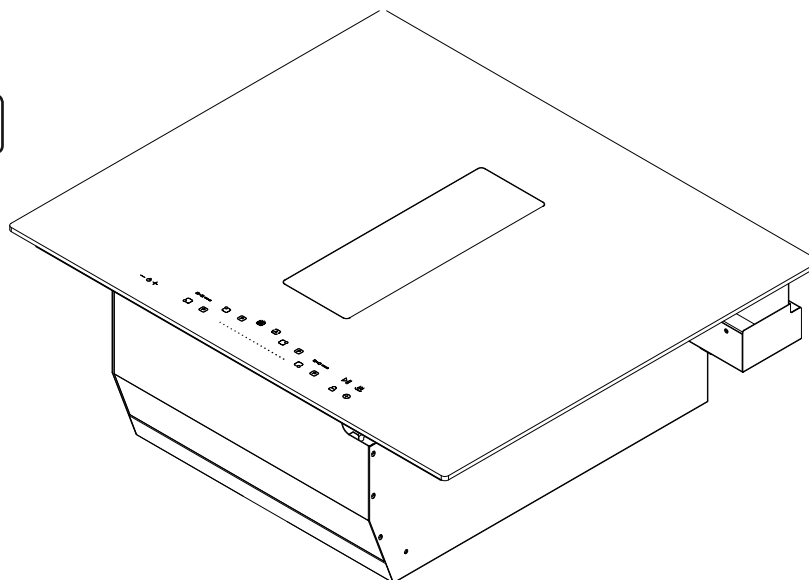


X2

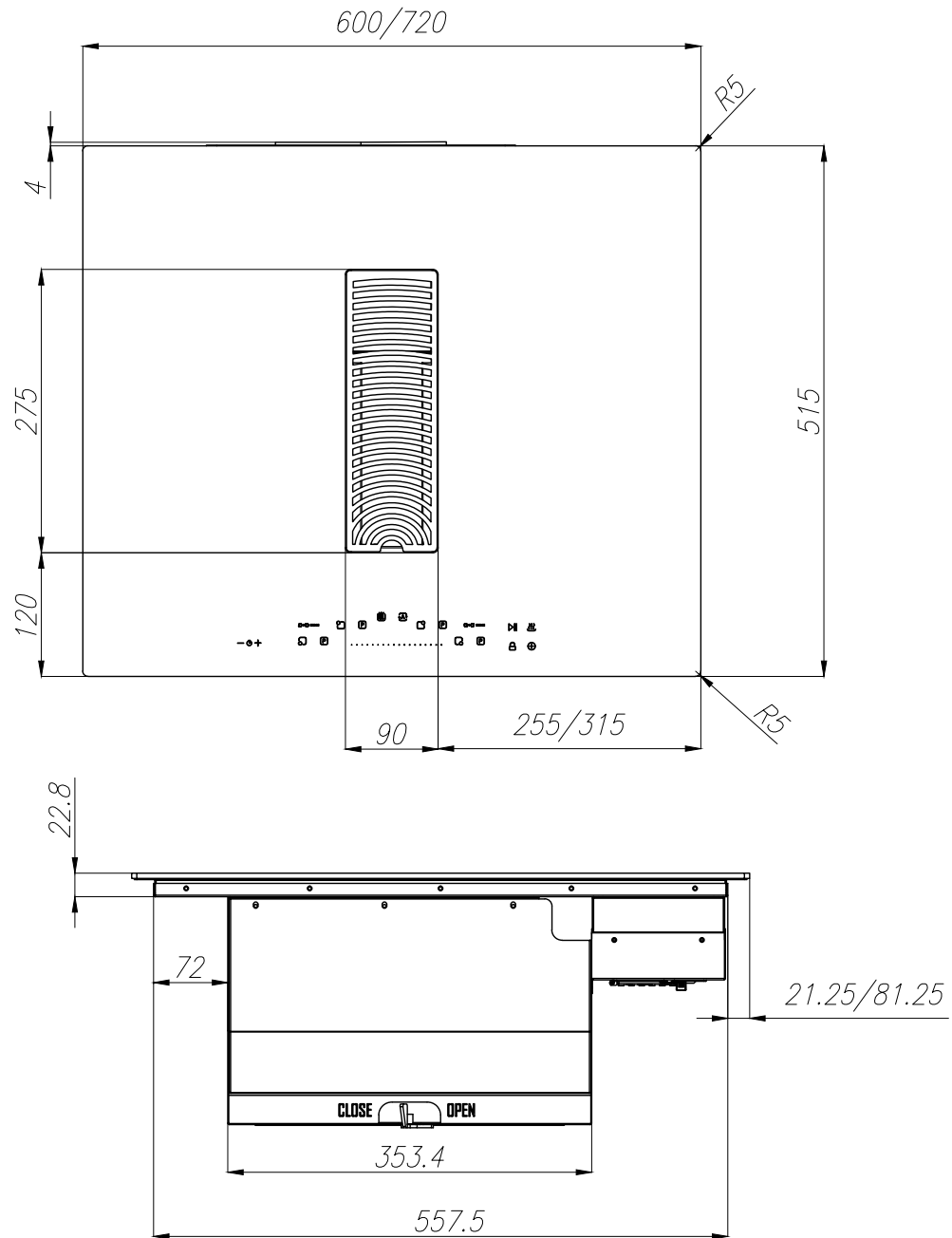
A



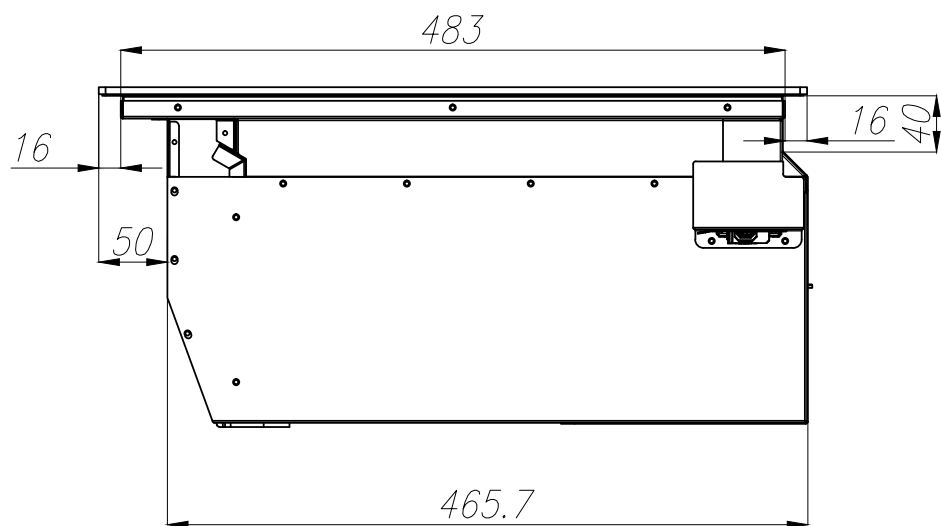
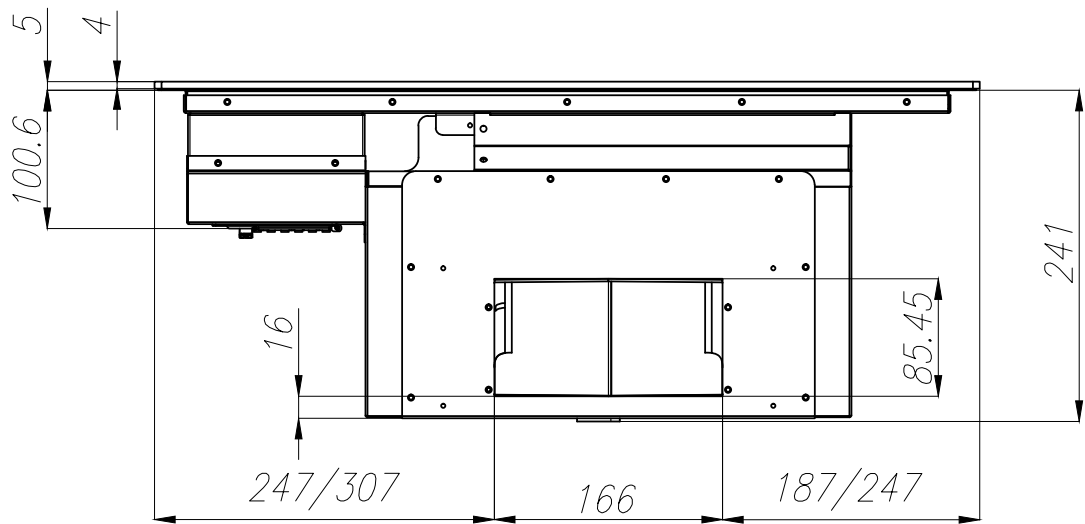
C



wylot w tył / rear outlet

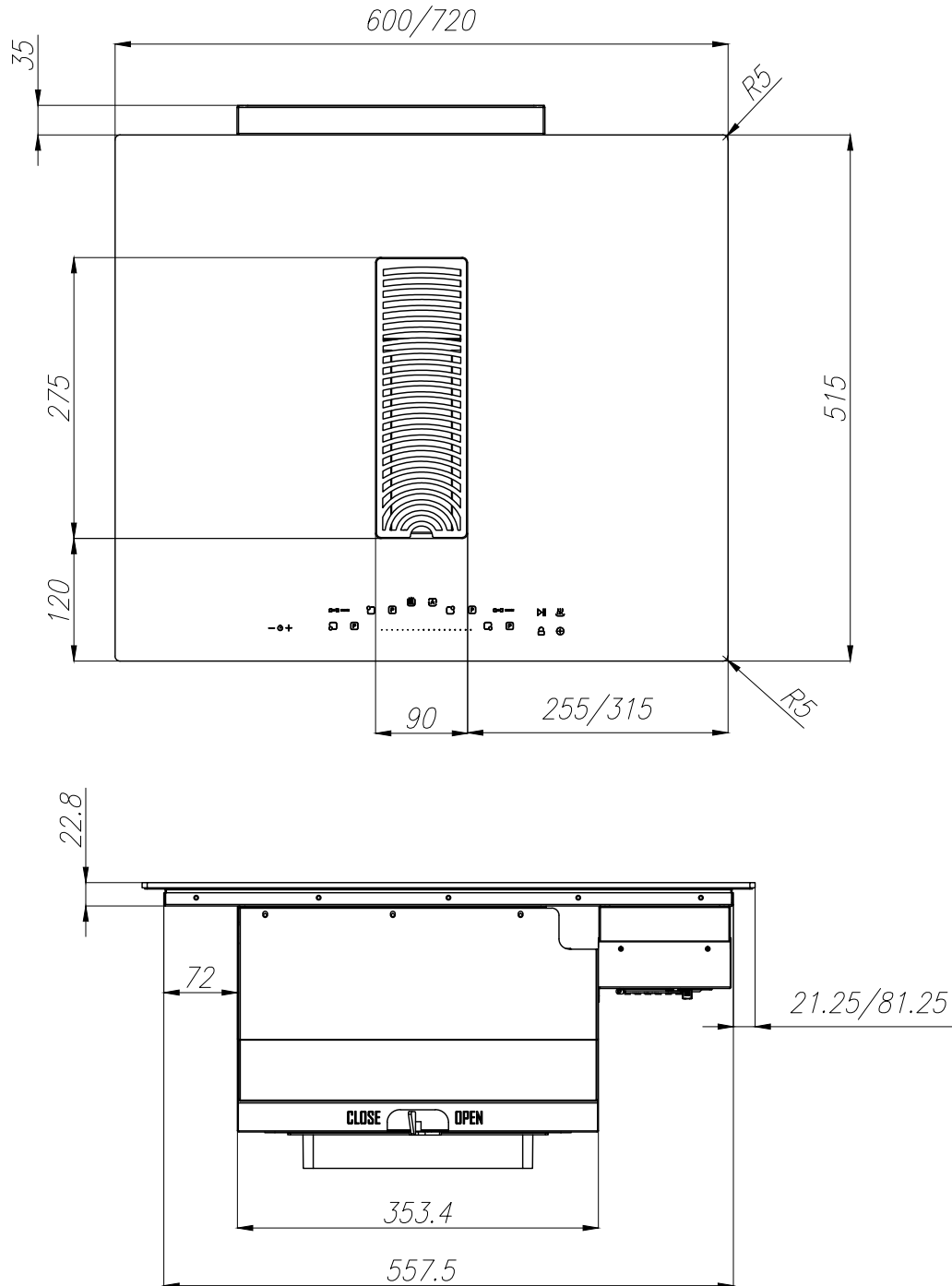


wylot w tył / rear outlet

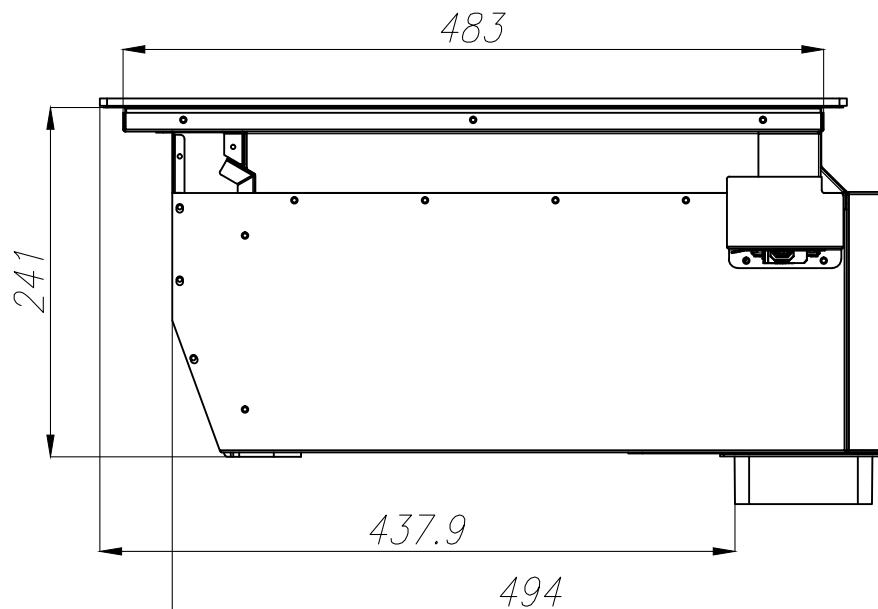
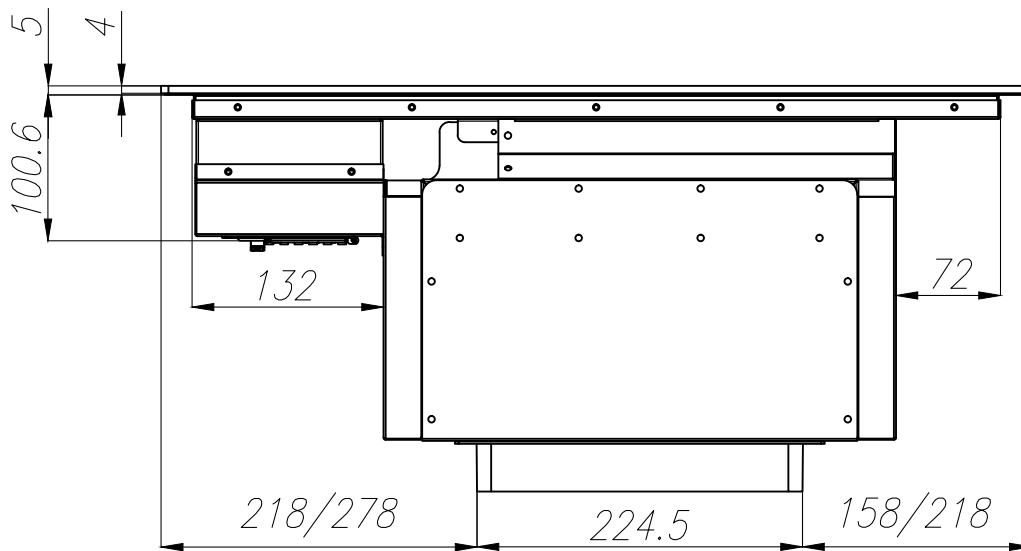


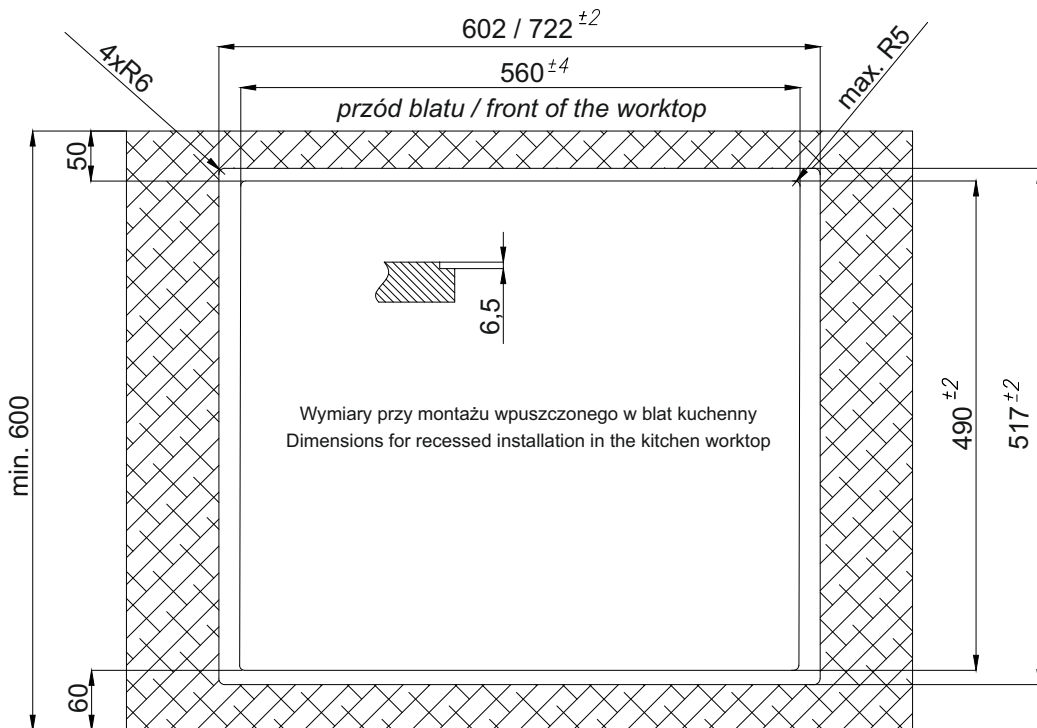
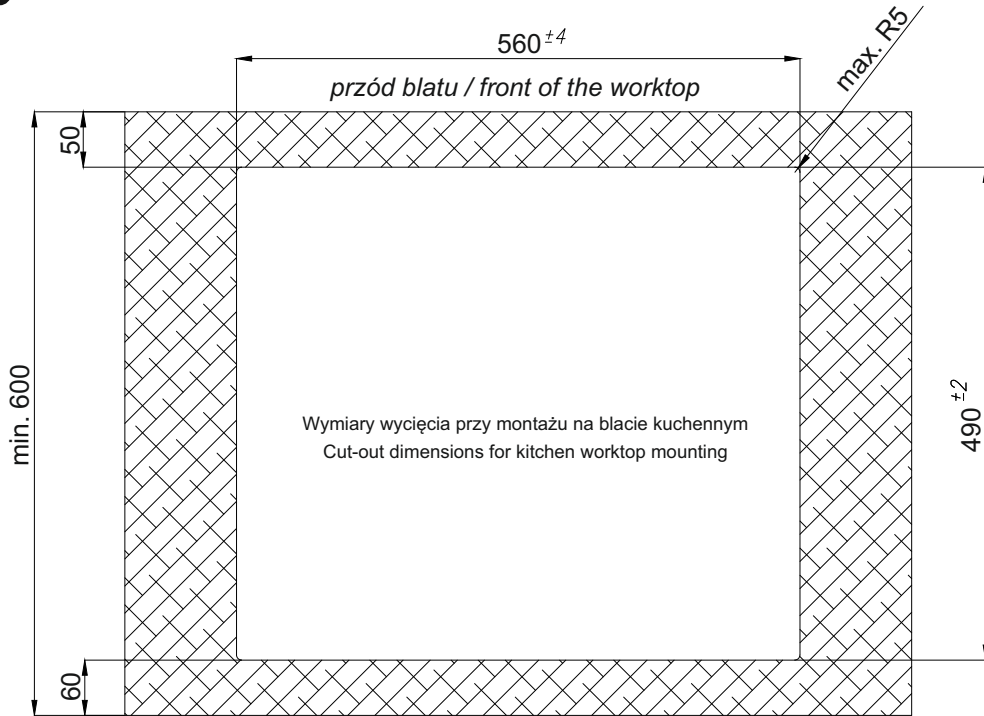


wylot w dół / outlet down

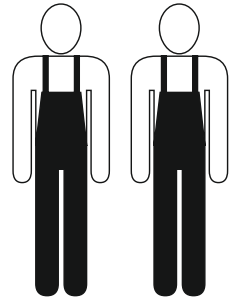


wylot w dół / outlet down

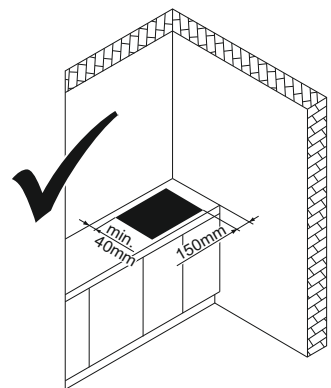
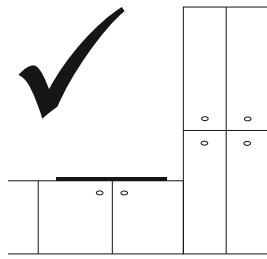
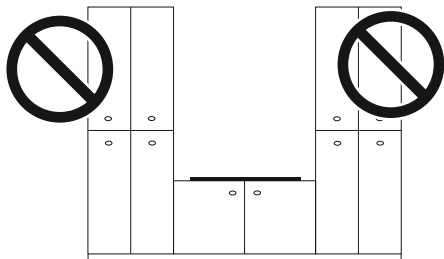




1

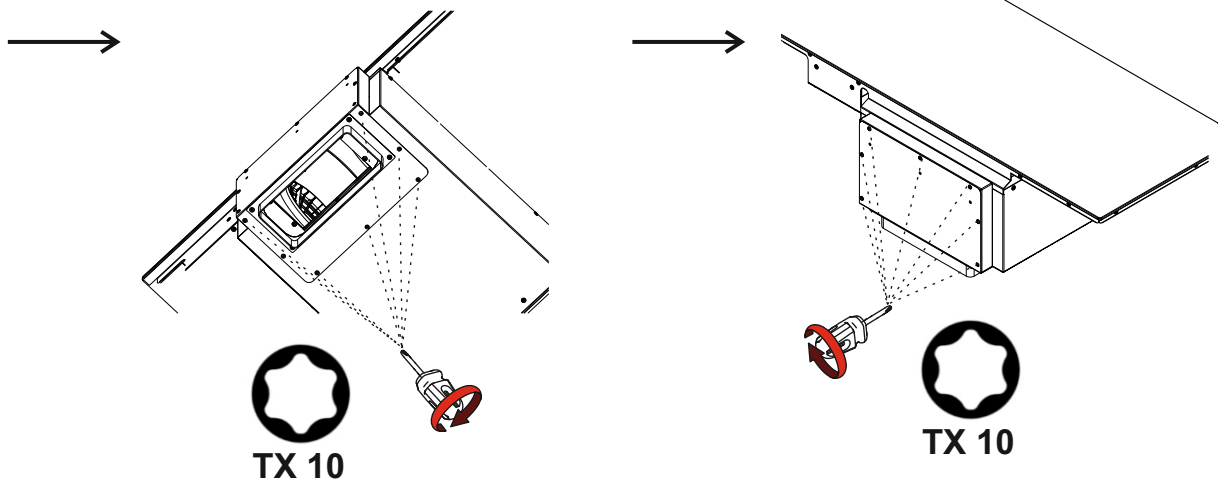
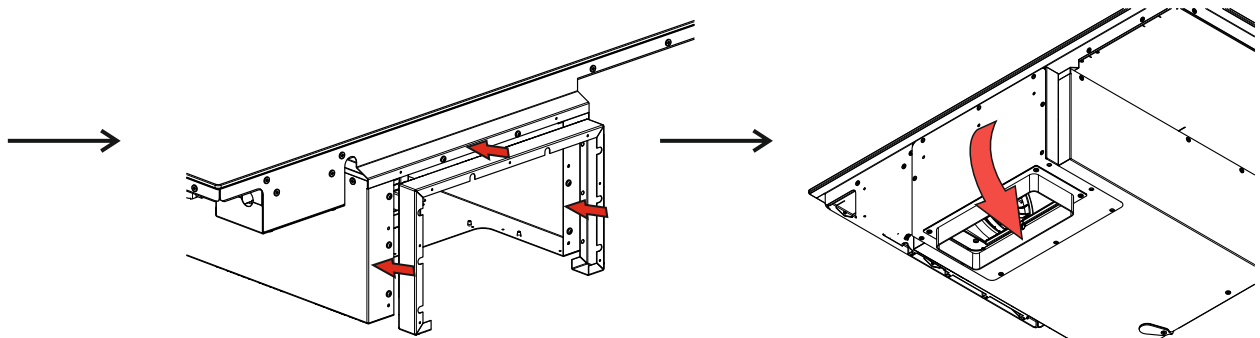
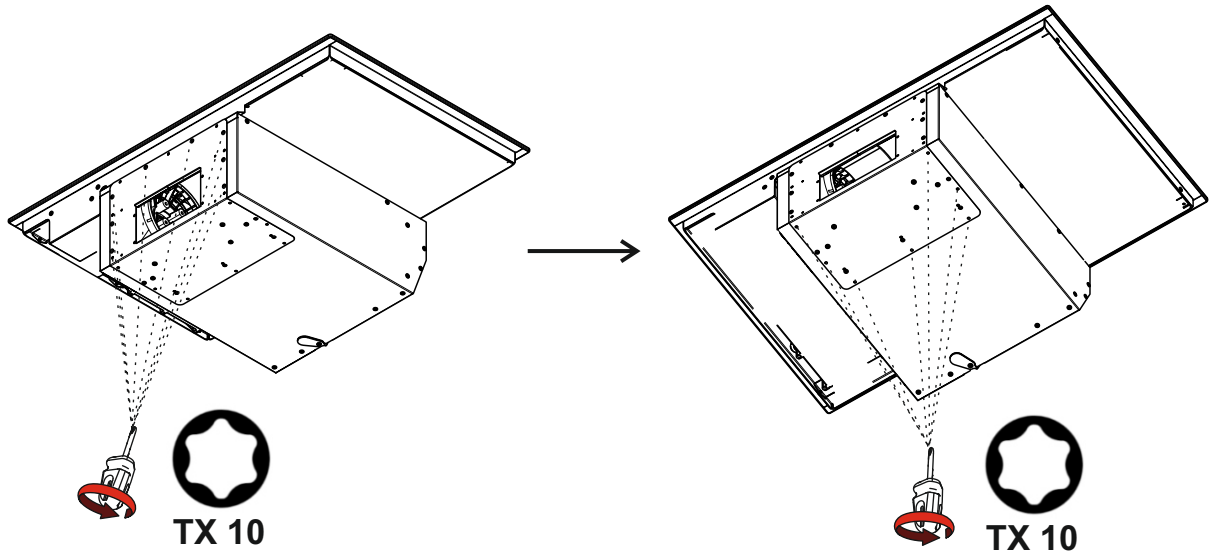


2

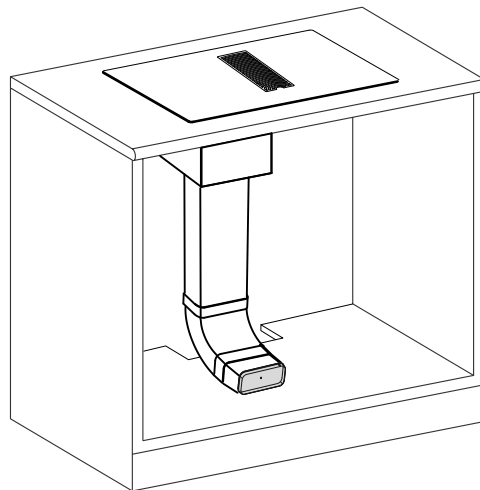
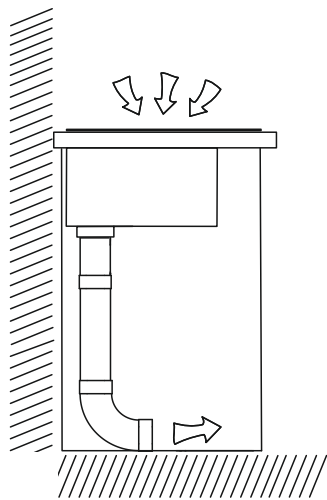


3

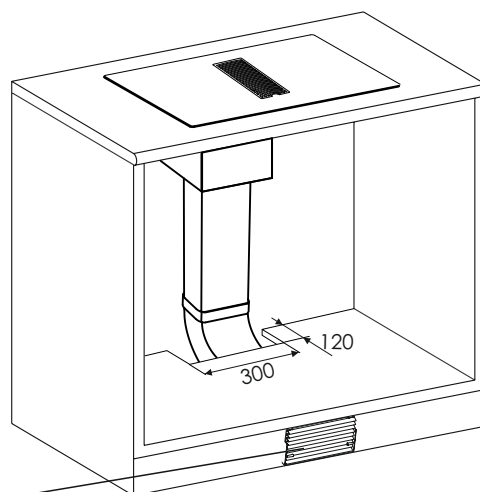
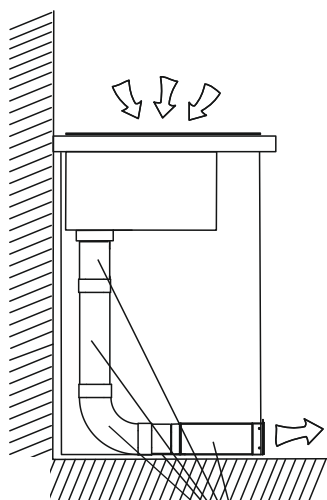
obrót silnika wylot w dół / motor rotation outlet down



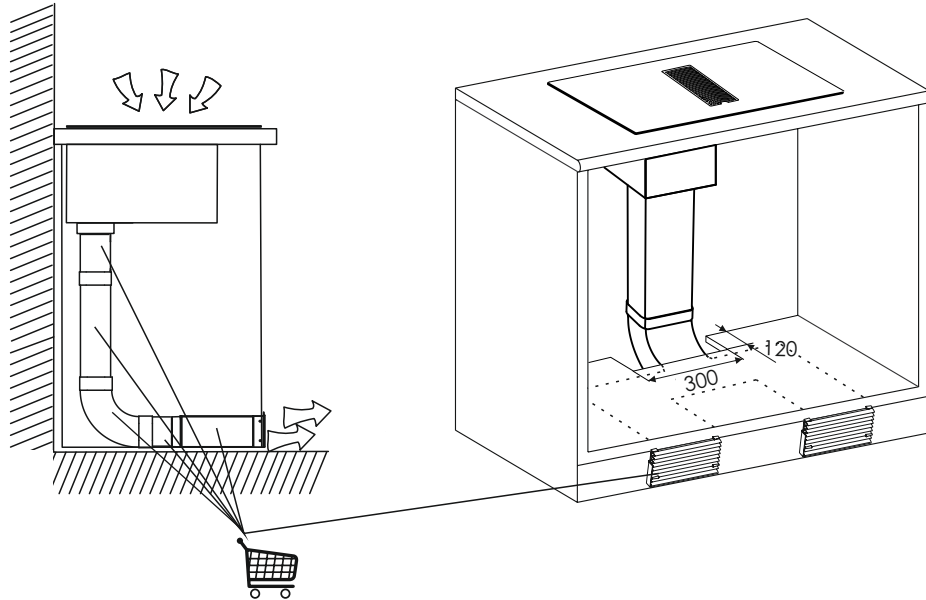
3a



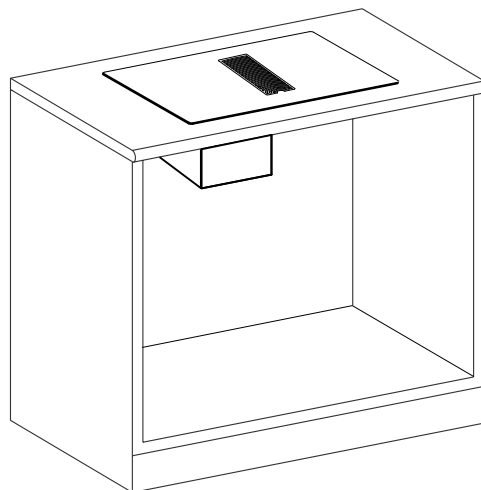
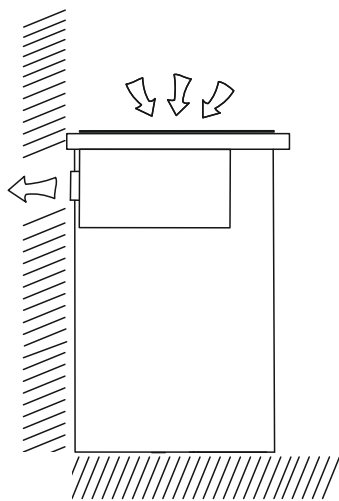
3b



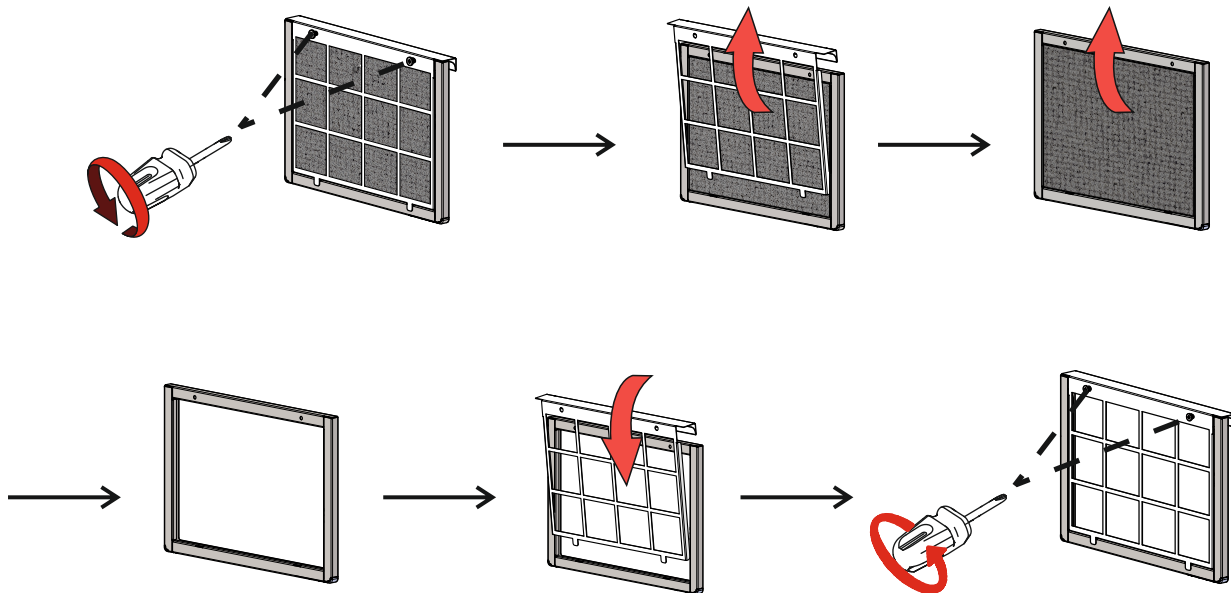
3c



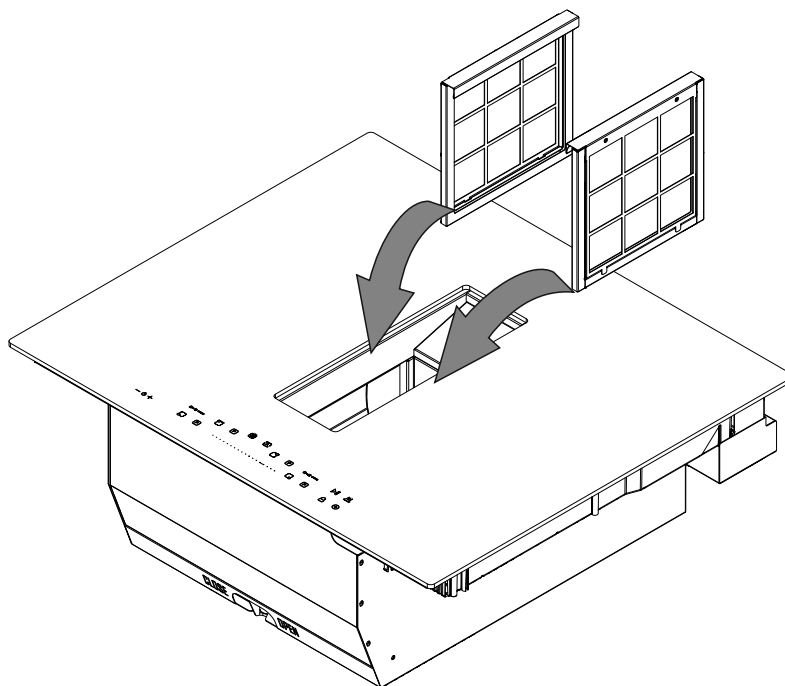
3d



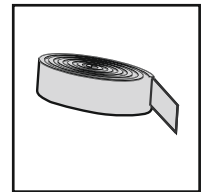
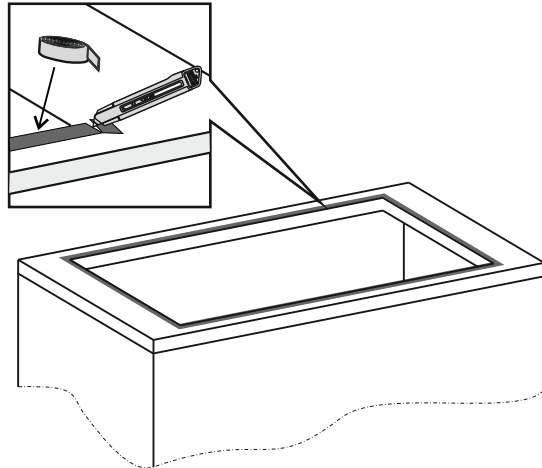
3d



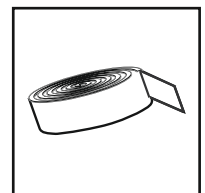
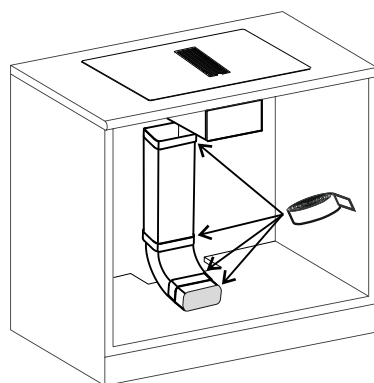
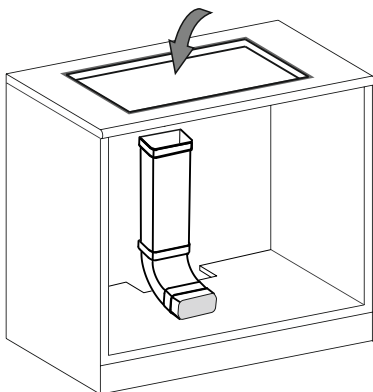
3d



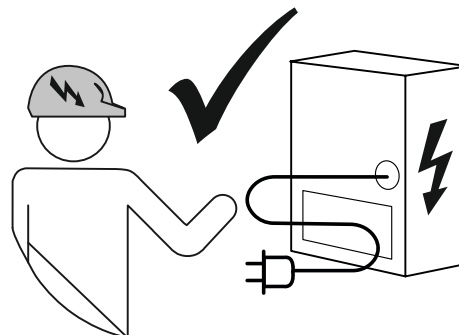
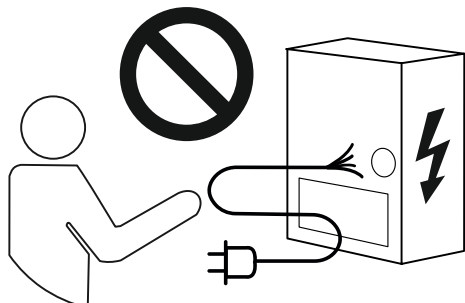
4



5

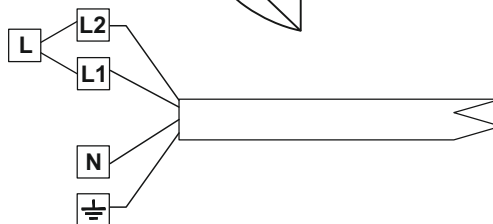


6



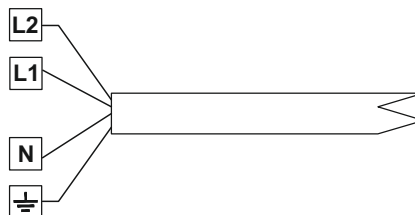
1-FAZOWE/PHASE

1 x 32A 220-240V~
≡ L(L1+L2) + N + GND



2-FAZOWE/PHASE

2 x 16A 380-415V~
L1+ L2 + N + GND



kolor przewodu / wire color	podłączenie / connection	
	1-FAZOWE/PHASE	2-FAZOWE/PHASE
żółto-zielony / green-yellow	GND	GND
brązowy / brown	L(L2)	L2
czarny / black	L(L1)	L1
niebieski / blue	N	N

Dane techniczne:

Napięcie nominalne: 220 - 240 V 380 - 415 V
Częstotliwość nominalna: 50/60 Hz
Prąd znamionowy: 2 x 16 A
Moc maksymalna: 7360 W
Moc Silnika 160 W

Technical data

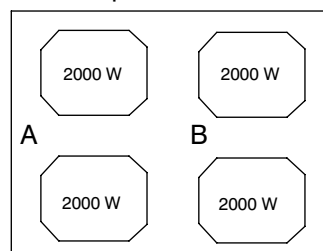
Nominal voltage: 220 - 240 V 380 - 415 V
Nominal frequency: 50/60 Hz
Rated current: 2 x 16 A
Maximum power 7360 W
Motor power 160 W

Moc znamionowa przy 230V AC

Moc „Boost” przy 230V AC

Rated power at 230V AC

"Boost" power at 230V AC



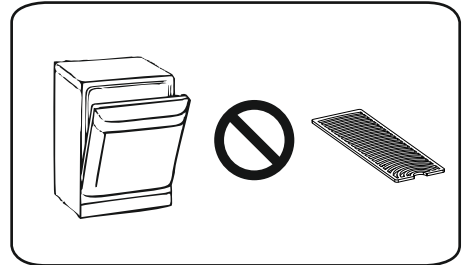
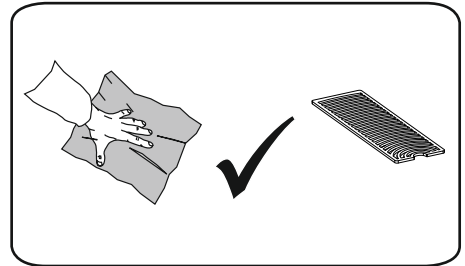
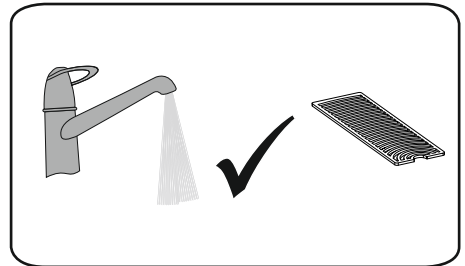
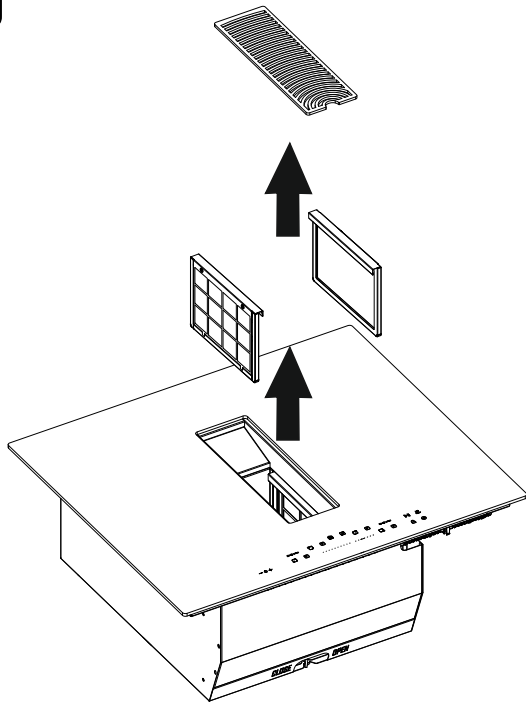
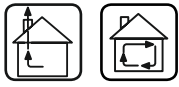
Łączna maksymalna moc obu cewek po stronie A sterowana osobno bez funkcji bridge – 1800W

Maksymalna moc w funkcji bridge – 3000W

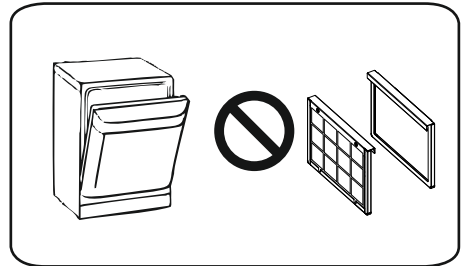
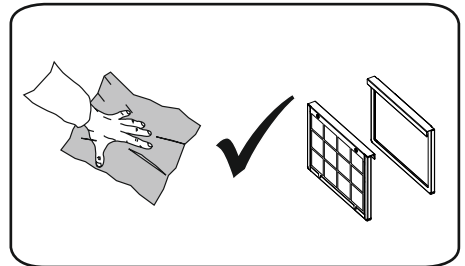
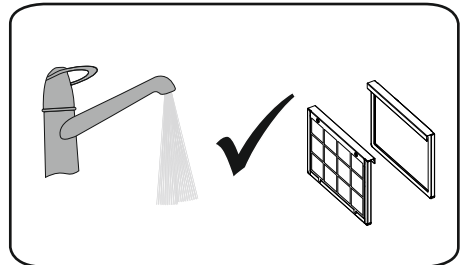
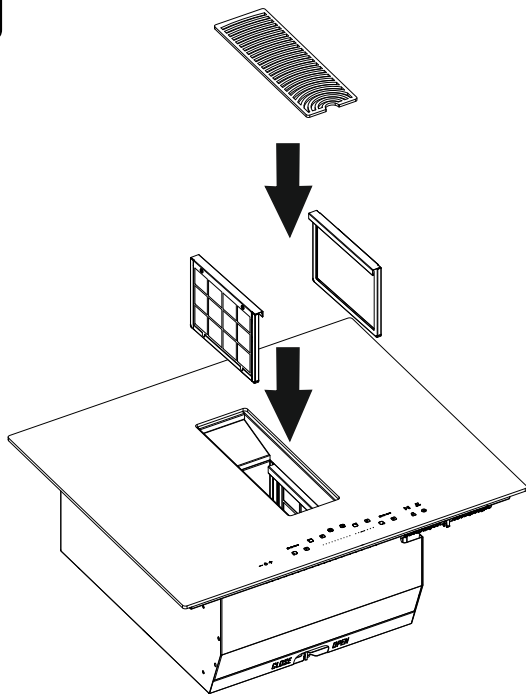
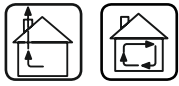
Total maximum power of both coils on side A, controlled separately without the bridge function - 1800W

Maximum power in the bridge function - 3000W

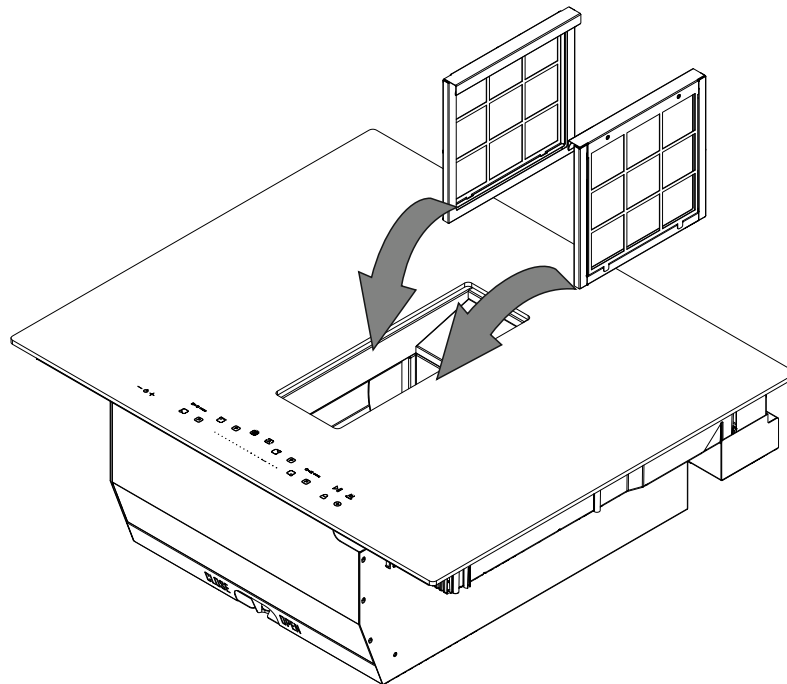
7



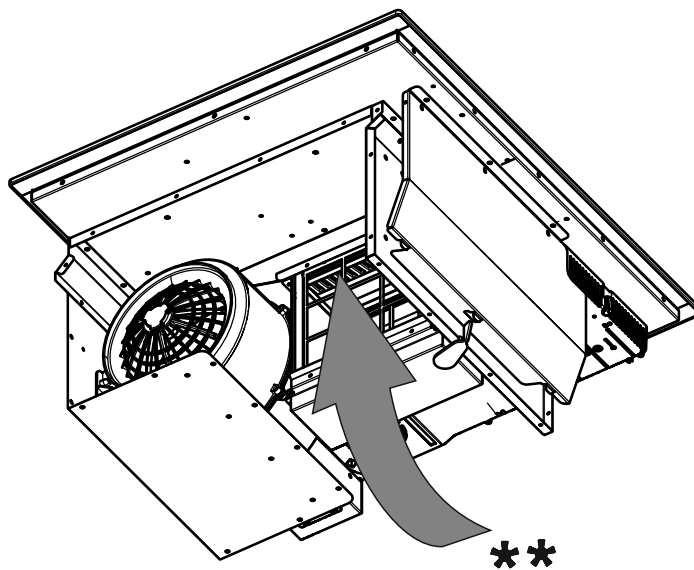
8



9



10



*** Uwaga:** Elementy oznaczone symbolem „(*)” są zawarte tylko w wybranych modelach, w przeciwnym razie należy je zakupić osobno.

*** Note:** Elements marked with the symbol „(*)” are only included in selected models, in other cases, they should be purchased separately.

****** Pamiętaj o regularnym czyszczeniu filtrów przeciwtłuszczowych.

****** Remember to clean your grease filters regularly.

Szanowni Państwo

Staliście się użytkownikami najnowszej generacji okapu kuchennego. Okap ten został zaprojektowany i wykonany specjalnie z myślą o spełnieniu Państwa oczekiwań i z pewnością będzie stanowić część nowoczesnie wyposażonej kuchni. Zastosowane w nim innowacyjne rozwiązania konstrukcyjne i użycie nowoczesnej technologii produkcji, zapewniają mu wysoką funkcjonalność i estetykę.

Przed przystąpieniem do montażu okapu prosimy o dokładne zapoznanie się z treścią niniejszej instrukcji. Dzięki temu unikną Państwo błędnej instalacji i obsługi okapu.

Życzymy satysfakcji i zadowolenia z wyboru okapu naszej firmy.

Przy przeprowadzaniu instalacji urządzenia należy postępować według wskazówek podanych w niniejszej instrukcji. Producent nie ponosi odpowiedzialności za uszkodzenia wynikłe na skutek instalacji niezgodnej z zawartymi w niej informacjami. Okap został zaprojektowany wyłącznie do użytku domowego. **Okap może różnić się pod względem wyglądu od okapu przedstawionego na rysunkach zawartych w instrukcji, ale zalecenia dotyczące obsługi, konserwacji i montażu pozostają niezmienione.**

- ! Należy zachować instrukcję obsługi, aby móc z niej skorzystać w każdej chwili.
W przypadku sprzedaży urządzenia lub przewodniczki, należy upewnić się, że dołączono do niego instrukcję obsługi.
- ! Uważnie zapoznać się z treścią instrukcji obsługi, która dostarcza dokładne informacje dotyczące instalacji, użytkowania i pielęgnacji urządzenia.
- ! Nie dokonywać zmian elektrycznych czy mechanicznych w urządzeniu lub na przewodach odprowadzających.

Uwaga: Elementy oznaczone symbolem “(*)” wchodzi wyłącznie w skład wybranych modeli, w pozostałych przypadkach powinny być zakupione osobno.



Ostrzeżenia

Uwaga! Nie podłączać urządzenia do sieci elektrycznej przed ukończeniem montażu.

Przed wykonaniem jakiegokolwiek czynności czyszczenia lub konserwacji należy odłączyć okap od zasilania, wyjmując wtyczkę z gniazdka lub wyłączając główny wyłącznik zasilania.

Wszelkie czynności montażowe i konserwacyjne należy wykonywać w rękawicach ochronnych.

Niniejsze urządzenie nie jest przeznaczone do użytku przez osoby (w tym dzieci) o ograniczonych zdolnościach fizycznych, sensorycznych czy umysłowych, a także nieposiadające wiedzy lub doświadczenia w użytkowaniu tego typu urządzeń, chyba, że będą one nadzorowane lub zostaną poinstruowane na temat korzystania z tego urządzenia przez osobę odpowiedzialną za ich bezpieczeństwo.

Nie należy nigdy używać okapu bez prawidłowo zamontowanych filtrów!

Okap nie powinien być NIGDY używany jako płaszczyzna oparcia chyba, że taka możliwość została wyraźnie wskazana. Pomieszczenie, w którym okap jest używany łącznie z innymi urządzeniami spalającymi gaz lub inne paliwo powinno posiadać odpowiednią wentylację.

Zasysane powietrze nie powinno być odprowadzane do kanału wykorzystywanego do odprowadzania spalin wytwarzanych przez urządzenia gazowe lub na inne paliwo. Surowo zabrania się przygotowywania okapem potraw z użyciem otwartego ognia (flambrowanie).

Użycie otwartego ognia jest groźne dla filtrów i stwarza ryzyko pożaru, a zatem nie wolno tego robić pod żadnym pozorem. Podczas smażenia należy zachować ostrożność, aby nie dopuścić do przegrzania oleju i w konsekwencji samozapalenia. Dostępne części mogą ulec znacznemu nagrzaniu, jeżeli będą używane razem z urządzeniami przeznaczonymi do gotowania.

W zakresie koniecznych do zastosowania środków technicznych i bezpieczeństwa dotyczących odprowadzania spalin należy ściśle przestrzegać przepisów wydanych przez kompetentne władze lokalne.


Okap powinien być często czyszczony zarówno na zewnątrz, jak i od wewnątrz (**PRZYNAJMNIEJ RAZ W MIESIĄCU**), z zachowaniem wskazówek dotyczących konserwacji podanych w niniejszej instrukcji. Nieprzestrzeganie zasad dotyczących czyszczenia okapu oraz wymiany i czyszczenia filtrów powoduje powstanie zagrożenia pożarem.

Producent nie ponosi żadnej odpowiedzialności za ewentualne szkody lub pożary spowodowane przez urządzenie, a wynikające z nieprzestrzegania zaleceń podanych w niniejszej instrukcji.

Niniejsze urządzenie posiada oznaczenia zgodnie z Dyrektywą Unijną 2012/19/UE w sprawie zużytego sprzętu elektrycznego i elektronicznego (WEEE).

Zapewniając prawidłowe złomowanie urządzenia, przyczynią się Państwo do ograniczenia ryzyka wystąpienia negatywnego wpływu produktu na środowisko i zdrowie ludzi, które mogłoby zaistnieć w przypadku niewłaściwej utylizacji urządzenia.

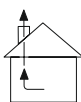


Symbol  na urządzeniu lub opakowaniu oznacza, że tego produktu nie można traktować, jak innych odpadów komunalnych. Należy oddać go do właściwego punktu zbiórki i recyklingu sprzętów elektrycznych i elektronicznych.

Właściwa utylizacja i złomowanie pomagają w eliminacji niekorzystnego wpływu złomowanych urządzeń na środowisko oraz zdrowie. Aby uzyskać szczegółowe dane dotyczące możliwości recyklingu niniejszego urządzenia, należy skontaktować się z lokalnym urzędem miasta, służbami oczyszczania miasta lub sklepem, w którym produkt został zakupiony.

Obsługa

Urządzenie można używać jako wyciąg (odprowadzanie oparów na zewnątrz), bądź jako pochłaniacz (opary są filtrowane i odprowadzane z powrotem do pomieszczenia). Wskazówki dotyczące podłączenia są dostarczane razem z zewnętrznym urządzeniem wyciągowym.



Okap pracujący jako wyciąg

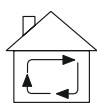
Opary są usuwane na zewnątrz kanałem wentylacyjnym odprowadzającym zamocowanym do kołnierza łączeniowego. Wymiar kanału odprowadzającego musi być taki jak wymiar kołnierza

Uwaga! Kanał odprowadzający nie jest dostarczany w całości z urządzeniem i należy go zakupić. W części poziomej, kanał musi mieć lekkie nachylenie do góry (około 10°) żeby ułatwić przepływ powietrza na zewnątrz. Jeśli okap jest zaopatrzony w filtry węglowe, należy je zdemontować

Strona (14).

Użycie przewodów o mniejszym przekroju powoduje zmniejszenie zdolności zasysania oraz drastyczne zwiększenie hałaśliwości okapu. W przeciwnym wypadku producent nie ponosi odpowiedzialności za moc ssania ani poziom dźwięku zainstalowanego produktu.

- ! Używać jak najkrótszego przewodu wentylacyjnego.
- ! Użyj rury z jak najmniejszą liczbą zagięć (maksymalny kąt gięcia: 90°).
- ! Unikać radykalnych zmian przekroju przewodu.
- ! Używać przewodu o jak najgładszej powierzchni wewnętrznej.
- ! Materiał przewodu musi być zgodny z obowiązującymi normami.



Okap pracujący jako pochłaniacz

Aby używać okapu w tej wersji należy zainstalować filtr węglowy. Można go kupić u sprzedawcy. Zasysane powietrze jest oczyszczane z tłuszczu i zapachów zanim zostanie zwrócone do pomieszczenia przez kratki.



Połączenie elektryczne

Napięcie sieciowe musi odpowiadać napięciu wskazanemu na tabliczce umieszczonej w wewnętrznej części okapu. Jeśli okap jest wyposażony we wtyczkę, należy ją podłączyć do gniazdka zgodnego z obowiązującymi normami i umieszczonego w łatwo dostępnym miejscu, również po zakończonej instalacji.

Jeśli okap nie jest wyposażony we wtyczkę (bezpośrednie podłączenie do sieci) lub wtyczka nie znajduje się w łatwo dostępnym miejscu, również po zakończonej instalacji, należy zastosować znormalizowany wyłącznik dwubiegunowy, który umożliwi całkowite odcięcie od sieci elektrycznej w warunkach nad prądowych kategorii III, zgodnie z zasadami instalacji.

Uwaga! Przed ponownym podłączeniem obwodu okapu do zasilania i sprawdzeniem poprawności jego działania należy się zawsze upewnić, czy przewód zasilający jest prawidłowo zamontowany.

Okap jest wyposażony w specjalny przewód zasilający.

Jeśli kabel jest uszkodzony, należy go wymienić.

Konserwacja

Uwaga! Przed wykonaniem jakiegokolwiek czynności czyszczenia lub konserwacji należy odłączyć okap od zasilania, wyjmując wtyczkę z gniazdka lub wyłączając główne zasilanie.

Czyszczenie okapu

Okap należy często czyścić wewnątrz, jak i na zewnątrz (przynajmniej z tą samą częstotliwością, z którą wykonuje się czyszczenie filtrów tłuszczowych) przy użyciu szmatki nawilżonej łagodnymi środkami. Nie należy używać środków ściernych.

NIE STOSOWAĆ ALKOHOLU!

Uwaga: Nieprzestrzeganie przepisów dotyczących czyszczenia urządzenia i wymiany filtrów powoduje powstanie zagrożenia pożarem. Zaleca się zatem stosowanie się do podanych wskazówek. Producent nie ponosi żadnej odpowiedzialności za ewentualne uszkodzenia silnika lub pożary wynikające z nieprzestrzegania zasad konserwacji oraz wzmiankowanych wyżej instrukcji.

Filtr przeciwłuszczowy

Zatrzymuje cząstki tłuszczu pochodzące z gotowania.

Musi być czyszczony co najmniej raz w miesiącu (lub gdy wskaźnik zanieczyszczenia filtrów – jeżeli Twój model okapu posiada wskaźnik – informuje o konieczności jego wymiany), za pomocą nieagresywnego środka czyszczącego, ręcznie.

Filtr long-life

Filtr należy regularnie czyścić. Procedurę tę zaleca się co dwa miesiące.

Polega ona na myciu filtra w gorącej wodzie z detergentem.

Po umyciu **NIE WYCISKAJ** wody z filtra - może to skutkować jego uszkodzeniem.

Aby wysuszyć i aktywować ponownie filtr włóż go do piekarnika nastawionego na 70°C czas 15-20 minut.

Filtr należy wymienić raz na 3 lata lub gdy widoczne są uszkodzenia mechaniczne.

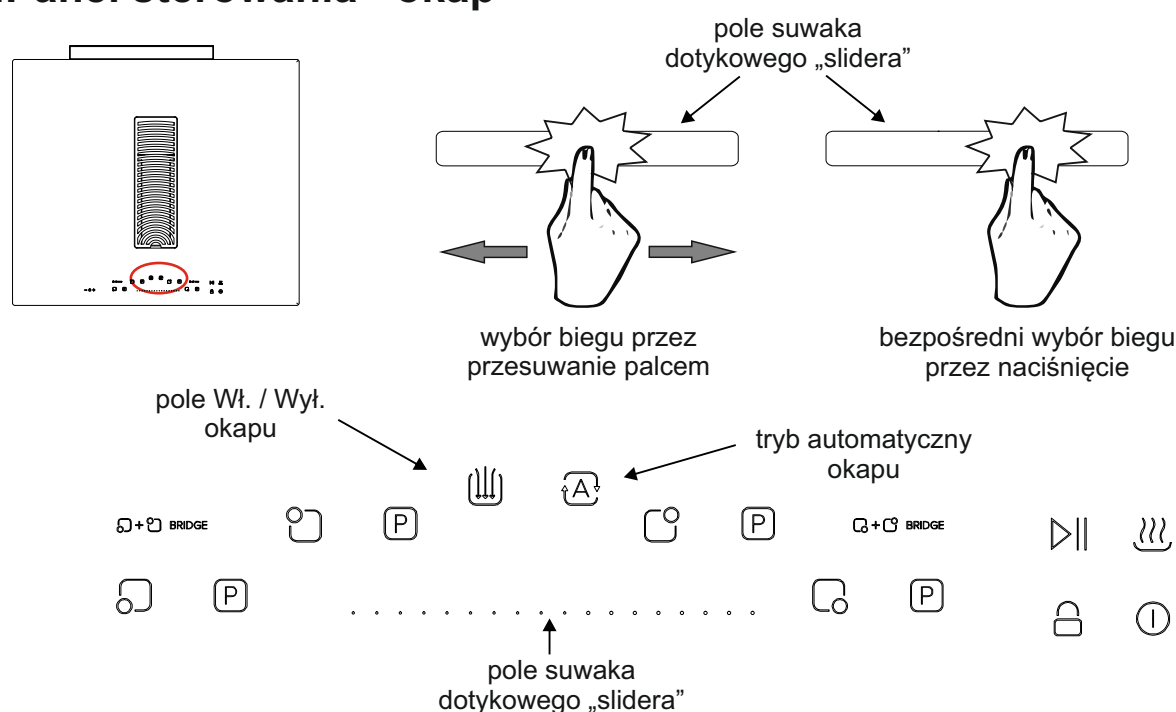
Zastosowanie takiego filtra zależy od modelu.

Uwaga! Przed ponownym podłączeniem obwodu okapu do zasilania i sprawdzeniem poprawności jego działania należy zawsze się upewnić, czy przewód zasilający jest prawidłowo zamontowany. Okap jest wyposażony w specjalny przewód zasilający.

Fabrycznie płyta jest przygotowana na podłączenie do zasilania 2-fazowego lub 1-fazowego. W razie uszkodzenia przewodów, należy zamówić je w biurze Działu Serwisu.

Wszystkie prace związane z instalowaniem i serwisowaniem urządzenia muszą być wykonywane przez osoby mające odpowiednie uprawnienia i zgodnie z obowiązującymi przepisami prawa i normami. Urządzenia elektryczne gospodarstwa domowego muszą być uziemione zgodnie z obowiązującymi przepisami i normami.

1. Panel sterowania - okap



Włączanie / wyłączenie okapu - naciśnij pole Wł. / Wył. płyty, następnie naciśnij pole Wł. / Wył. okapu, aby włączyć urządzenie.

Tryb ręczny: naciśnij pole Wł. / Wył. okapu wyświetlacze pól grzewczych pokazują zero. Naciśnij żądaną wartość na sliderze okapu lub przesunij po nim palcem.

Tryb automatyczny: Jeżeli uruchomimy okap w momencie, kiedy pole grzewcze jest aktywne, okap uruchomi się automatycznie. Zmieniając moc grzewczą, zmieniamy również moc okapu. Naciśnij pole Wł. / Wył. okapu, następnie pole aby uruchomić tryb automatyczny.

Jeżeli chcemy powrócić do sterowania okapu z pola grzewczego musimy wyłączyć okap i powrócić do poprzedniego ustawienia. Okap ma możliwość regulacji prędkości w skali 0-9.

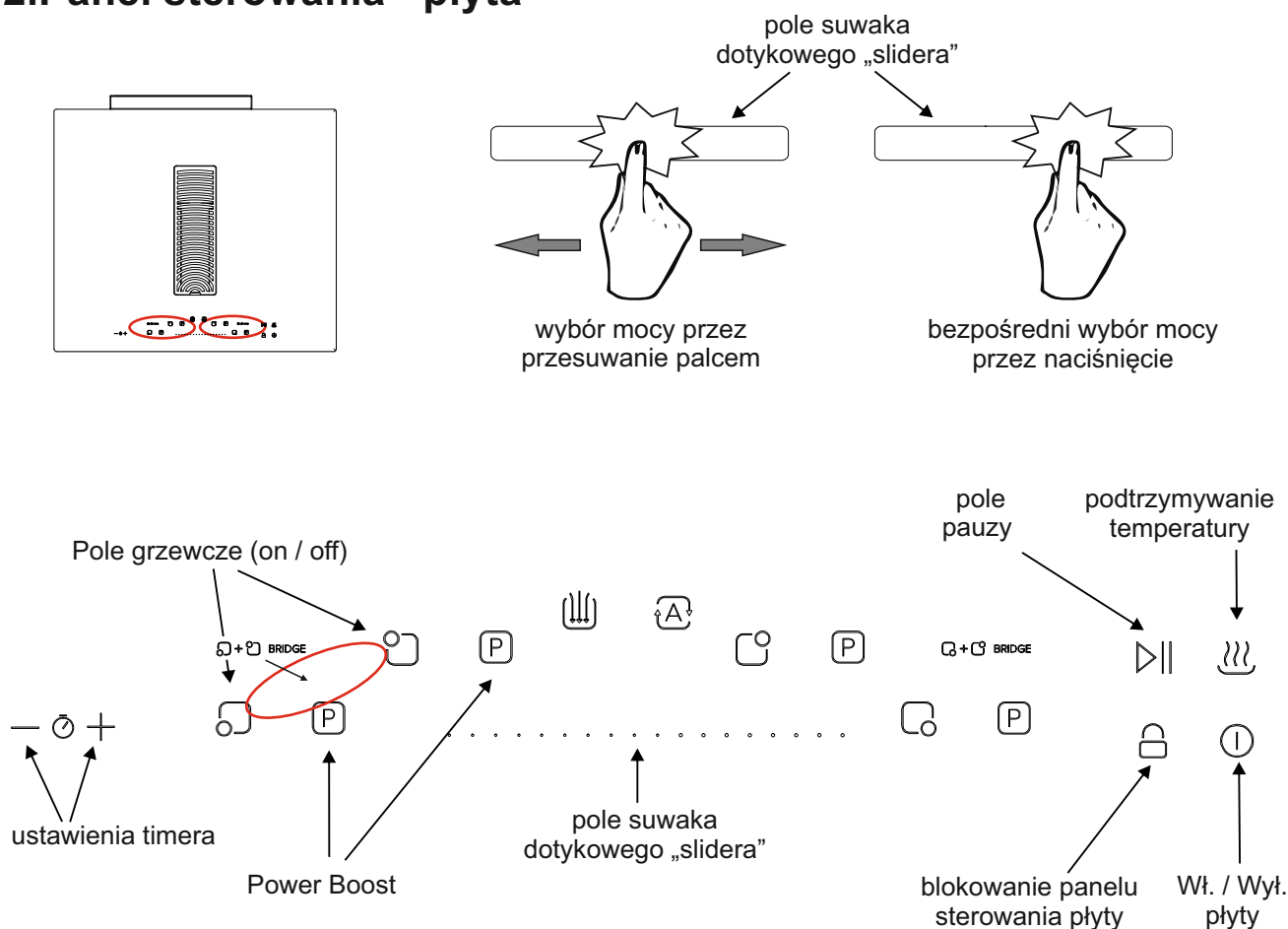
Timer (okapu) - aby włączyć timer należy:

1. Aktywować okap - ustawić moc na poziomie większym niż 0.

2. Nacisnąć przycisk i ustawić czas za pomocą i .

Timer może odliczać czas od 1 do 99 minut (1 godz. 39min), a następnie automatycznie wyłączy okap po upływie ustalonego czasu. Ustawiony czas jest widoczny i odmierzany na wyświetlaczu. Koniec odliczania czasu sygnalizowany jest dźwiękiem, który wyłączy się po minucie. albo po naciśnięciu przycisku.

2. Panel sterowania - płyta




ⓘ Włączanie / wyłączenie płyty - naciśnij pole Wł. / Wył. aby włączyć urządzenie, a następnie naciśnij wybrane pole i dostosuj moc za pomocą slidera. Każde pole grzewcze ma 9 poziomów mocy standardowych oraz 1 poziom dodatkowy (Power Boost) - funkcja ta pozwala na dostarczenie maksymalnej mocy pola grzewczego przez ok. 10min, następnie moc pola grzewczego powraca do uprzednio ustawionej wartości.

Uwaga! Funkcja Power Boost nie działa dla pól grzewczych połączonych funkcją Bridge.

Timer (minutnik) płyty grzewczej - aby włączyć timer danego pola grzewczego należy:


1. Aktywować pole grzewcze - ustawić moc na poziomie większym niż 0 (pole grzewcze musi wykryć również naczynie).

2. Nacisnąć przycisk  i ustawić czas za pomocą  i .

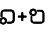
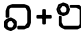
Timer działa dla więcej niż jednego pola grzewczego jednocześnie. Po odliczeniu pierwszego, ustawionego czasu daje sygnał dźwiękowy. Po jego wyłączeniu pokazuje na wyświetlaczu następny ustawiony czas. Cztery  diody umieszczone dookoła ikony Timera sygnalizują dla którego pola jest odliczany ustawiony czas.


Użytkownik może zaprogramować czas gotowania oddzielnie dla każdego z pól grzewczych w sposób, opisany wcześniej.


Timer może odliczać czas od 1 do 99 minut (1 godz. 39min), a następnie automatycznie wyłączy dane pole grzewcze po upływie ustalonego czasu. Koniec odliczania czasu sygnalizowany jest dźwiękiem, który wyłączy się po minucie albo po naciśnięciu przycisku.



Uwaga! Jeśli z pola grzewczego zdejmemy naczynie, pole przestaje pracować (pojawia się migający symbol  , ale timer kontynuuje odliczanie czasu.

Uwaga! Jeśli moc pola zostanie zredukowana do 0 (pole wyłączone) – timer przestanie odliczać czas dla tego pola.



Funkcja Bridge  BRIDGE (**połączone pola grzewcze**) - dwie sąsiednie (usytuowane pionowo) strefy grzewcze mogą pracować połączone, tworząc jedną strefę grzewczą sterowaną za pomocą jednego slidera. Aby aktywować funkcję należy nacisnąć dwie sąsiednie ikony pól grzewczych  jednocześnie. Ikony zaczną migać jednocześnie. Sliderem można regulować moc połączonych ze sobą stref.

 **Blokowanie / odblokowywanie panelu sterowania płyty** - funkcja ta pozwala na zablokowanie ustawień płyty, aby zapobiec przypadkowemu manipulowaniu, tym samym pozostawiając funkcje, które zostały już ustawione jako aktywne.

Przytrzymaj ikonę aby aktywować blokadę. Przytrzymaj ponownie, aby ją dezaktywować. Jedyna, wizualna informacja dla Użytkownika to świecąca się dioda ● przy ikonie  .

 **Pauza (Stop & Go)** - ta funkcja pozwala zawiesić / uruchomić ponownie pracę dowolnej aktywnej funkcji na płycie grzewczej, redukując moc gotowania do zera. Naciśnij przycisk , aby aktywować. Aby dezaktywować pauzę naciśnij ponownie przycisk pauzy.

Uwaga: Jeśli po 10 minutach funkcja pauzy nie zostanie wyłączona, płyta wyłączy się automatycznie.

 **Podtrzymanie temperatury** - funkcja pozwala utrzymywać temp. przygotowanych potraw na jednakowym poziomie. Aby aktywować / dezaktywować tę funkcję naciskaj kolejno na płycie „pole wyboru podtrzymania temperatury”. Funkcja sygnalizowana będzie odpowiednim podświetleniem  .

„H” („HOT”), to wskaźnik pokazywany na wyświetlaczu pola, który ostrzega Użytkownika przed dotykaniem płyty w miejscach, gdzie znajdują się gorące pola grzewcze.

W tym obszarze płyty panuje niebezpiecznie wysoka temperatura (powyżej 60°C).

Funkcja **Wykrywanie naczyń** - Włączone pole grzejne jest aktywne tylko wtedy, gdy system wykrywania naczyń rozpozna naczynie.

Uwaga! Płyta indukcyjna nie działa:

- Jeśli na polu grzejnym nie ma naczynia lub jeśli nie nadaje się do indukcji, to mocy pola grzewczego nie można zwiększyć, a na wyświetlaczu miga symbol: **EO**
- Jeśli podczas gotowania zostanie zdjęte naczynie, symbol **EO** miga na wyświetlaczu. Zniknie po ponownym położeniu naczynia, a proces gotowania kontynuowany jest z wcześniej wybranym poziomem mocy.

Informacje dotyczące naczyń i garnków

- Jeśli dno naczynia przyciąga magnes - naczynie jest odpowiednie do gotowania na płycie indukcyjnej.
- Wybieraj naczynia opisane (oznaczone) jako odpowiednie do stosowania na płytach indukcyjnych. Najlepsze naczynia do stosowania na płytach indukcyjnych mają grube, płaskie dna.
- Stosowanie garnków o średnicy mniejszej niż 11cm jest niezalecane. Płyta może nie działać.
- Garnki ze stali nierdzewnej z wielowarstwowym dnem ze stali nierdzewnej lub ferrytowej są odpowiednie do gotowania na płycie indukcyjnej, jeśli mają napis na dnie wskazujący na możliwość zastosowania na płytach indukcyjnych.
- Garnki z żeliwa są odpowiednie do gotowania na płycie indukcyjnej. Jednak powinny posiadać emaliowane dno aby uniknąć zarysowania płyty ceramicznej.
- Pojemniki ze szkła, ceramiki, terakoty, aluminium, miedzi lub niemagnetycznych stali nierdzewnych nie nadają do stosowania na płytach indukcyjnych.



Kody informacyjne wyświetlaczy

Błędy specyficzne strefy gotowania (indukcja)		
Kod błędu	Opis	Efekt błędu
F0	Usterka mikrokontrolera	Urządzenie wyłączone
FE	Zwarcie czujnika temperatury interfejsu użytkownika	Urządzenie wyłączone
Ft	Otwarty obwód czujnika temperatury interfejsu użytkownika	Urządzenie wyłączone
Fc	Interfejs użytkownika przegrzany	Urządzenie wyłączone
FH	Usterka pamięci EEPROM	Urządzenie wyłączone
Fb	Błąd pojedynczego klawisza	Urządzenie wyłączone
FC	Błąd klucza bezpieczeństwa	Urządzenie wyłączone
Fd	Błąd klawiatury	Urządzenie wyłączone
F5	Błąd komunikacji	Grzałka/grzałki wyłączone
F1	Zwarcie czujnika temperatury grzałki	Grzałka/grzałki wyłączone
F2	Otwarty obwód czujnika temperatury grzałki	Grzałka/grzałki wyłączone
F7	Błąd czujnika temperatury grzałki 1	Grzałka/grzałki wyłączone
F8	Błąd czujnika temperatury grzałki 2	Grzałka/grzałki wyłączone
F9	Usterka PWM	Grzałka/grzałki wyłączone
F3	Zwarcie czujnika temperatury jednostki napędowej	Grzałka/grzałki wyłączone
F4	Błąd wewnętrzny płyty zasilania	Grzałka/grzałki wyłączone
F6	Strata przejścia przez sieć zerową	Grzałka/grzałki wyłączone

Błędy okapu		
Kod błędu	Opis	Efekt błędu
E5	błąd komunikacji	wyłączony okap
E2	błąd poziomu prędkości	wyłączony okap
E3	błąd wybrania mocy	wyłączony okap
E4	silnik po wyłączeniu dalej pracuje	włączony okap
Eo	przegrzanie okapu	prawe grzałki wyłączone
EC	serwis filtru	_____



Środki ostrożności

- Uszkodzone naczynie kuchenne lub naczynie z szorstkim dnem (nieszklwione żeliwo) może uszkodzić szklaną płytę.
- Jeśli na szklanej płycie znajduje się piasek lub inne materiały ścierne, może to spowodować uszkodzenie powierzchni.
- Nie upuszczaj żadnych przedmiotów (nawet małych przedmiotów) na szklaną płytę.
- Unikaj uderzania garnków o szklaną krawędź.
- Upewnij się, że urządzenie jest wentylowane zgodnie z instrukcjami producenta.
- Nie pozostawiaj pustych garnków na płycie.
- Metalowa ramka (malowana osłona okapu **A**) nie może leżeć na płycie indukcyjnej, musi zostać poprawnie zamontowana .
- Unikać kontaktu cukru, plastiku lub folii aluminiowej z gorącymi strefami. Materiały te mogą powodować pęknięcia lub uszkodzenia szklanej ceramiki podczas schładzania: Wyłącz urządzenie i natychmiast usuń odpowiednie materiały z gorących stref (Uwaga: ryzyko poparzenia!).
- Nie stawiaj żadnych przedmiotów na płycie. (Uwaga: ryzyko pożaru!).
- Nigdy nie stawiaj gorącego garnka w strefie roboczej.
- Jeśli pod wbudowanym urządzeniem znajduje się szuflada, upewnij się, że między zawartością szuflady a spodem urządzenia jest wystarczająca odległość (2 cm), aby zapewnić dobrą wentylację.
- Nie wkładaj łatwopalnych przedmiotów (np. aerozoli) do szuflady pod płytą grzejącą. Wszelkie pudełka na sztuce muszą być wykonane z materiału żaroodpornego.

Dodatkowe środki ostrożności

- Upewnij się, że naczynie zawsze znajduje się na środku strefy gotowania. Dno naczynia musi jak najbardziej pokrywać pole grzejne.
- Pole magnetyczne może wpływać na urządzenia elektroniczne. Osoby noszące rozrusznik serca powinny wcześniej skonsultować się ze sprzedawcą lub lekarzem.
- Nie używaj garnków ani patelni wykonanych z tworzywa sztucznego lub aluminium: mogą się stopić w gorących strefach.
- Nigdy nie należy gasić ognia wodą. Wyłącz strefę grzejącą.
Ostrożnie zdław płomień pokrywką lub pokrywką naczynia do pieczenia itp.

UWAGA!

Podnieś naczynie, gdy chcesz je przenieść, aby szklana płytka nie dostała plam czy zadrapań spowodowanych tarciami.

UWAGA!

Korzystanie z nieodpowiednich garnków i patelni lub wyjmowanych akcesoriów do podgrzewania garnków nie indukcyjnych nie jest objęte gwarancją.

Producent nie ponosi odpowiedzialności za jakiegokolwiek uszkodzenia płyty grzejnej i jej otoczenia.

Hałasy podczas gotowania

Podczas używania płyty indukcyjnej w naczyniu kuchennym mogą powstawać wszelkiego rodzaju dźwięki. Odgłosy te zależą od konstrukcji i materiału podstawy naczynia.

- **Buczenie**

Buczenie ma miejsce, gdy gotujesz przy ustawieniu większej mocy. Jest to spowodowane ilością energii przenoszonej z płyty do naczynia. Buczenie znika lub staje się cichsze po wybraniu niższej mocy zasilania płyty.

- **Trzaskanie**

Ten dźwięk jest generowany, gdy naczynie kuchenne jest wykonane z różnych warstw materiału. Hałas jest wywoływany przez wibracje na powierzchniach styku różnych warstw materiału.

- **Gwizdy**

Takie dźwięki generalnie występują w przypadku naczyń kuchennych, które składają się z kilku warstw materiału i gdy jednocześnie używane są dwa sąsiednie pola grzejne z ustawieniem maksymalnej mocy. Świsł gwizdka znika lub staje się cichszy po wybraniu niższej mocy zasilania płyty.

- **Klikanie**

Przy ustawieniach niskiej mocy w obwodach elektronicznych mogą wystąpić odgłosy kliknięcia.

- **Brzęczenie**

Po włączeniu wentylatora może pojawić się brzęczenie. Wentylator ten chłodzi elektronikę podczas intensywnego korzystania z płyty. W wysokich temperaturach wentylator nadal działa, nawet jeśli wyłączymy płytę grzewczą.

Problemy z działaniem płyty

Płyta grzewcza lub strefa gotowania nie działa:

- Płyta grzejna nie jest prawidłowo podłączona do źródła zasilania.
- Przepalił się bezpiecznik.
- Sprawdź, czy blokada jest włączona.
- Przyciski są spryskane wodą lub tłuszczem.
- Na przyciskach znajduje się obiekt.

Awaria jednej lub wszystkich stref:

- Aktywowano funkcję ochronną.
- Uruchamia się, jeśli zapomnisz wyłączyć pole grzejne.
- Funkcja ochronna jest również aktywowana, gdy jeden lub więcej klawiszy dotykowych jest przykrytych.
- Garnek jest pusty, a jego dno jest przegrzane.
- Płyta ma również automatyczną redukcję mocy i automatyczne wyłączanie w przypadku przegrzania.

Wentylator kontynuuje pracę po wyłączeniu płyty:

- Nie oznacza to awarii, ponieważ wentylator chroni urządzenia elektroniczne przed przegrzaniem.
- Wentylator zatrzymuje się automatycznie.

Sterowanie automatycznym gotowaniem nie działa:

- Strefa grzejna jest nadal ciepła [H]
- Włączony jest maksymalny poziom mocy [9]
- Poziom mocy został włączony przyciskiem [-]

Okap nie usuwa dobrze oparów kuchennych.

- Sprawdź filtr przeciwtłuszczowy **B**. Filtr należy czyścić średnio raz na dwa tygodnie, aby opary mogły swobodnie przepływać.
- Sprawdź dopływ powietrza w mieszkaniu. Natychmiast po włączeniu wentylatora wyciągowego w trybie okapu należy zapewnić dopływ powietrza, na przykład poprzez otwarcie okna.
- Sprawdź przewód powietrza wywiewanego pod kątem zatkania lub zwężeń, które mogłyby utrudnić wentylację.

Ustawienia ciepła

Poniższe ustawienia są jedynie wskazówkami. Dokładne ustawienie będzie zależeć od kilku czynników, w tym rodzaju naczynia i ilości składników. Eksperymentuj z kuchenką indukcyjną, aby znaleźć ustawienia, które najbardziej Ci odpowiadają.

Ustawienia ogrzewania	Opis
1-2	<ul style="list-style-type: none"> - delikatne podgrzewanie małych ilości jedzenia - roztopianie czekolady, masła i szybko palących się potraw - delikatne gotowanie - powolne nagrzewanie
3-4	<ul style="list-style-type: none"> - podgrzewanie - szybkie gotowanie
5-6	<ul style="list-style-type: none"> - naleśniki
7-8	<ul style="list-style-type: none"> - smażenie - gotowanie makaronu
9-b	<ul style="list-style-type: none"> - smażenie na dużym ogniu - obsmażanie - doprowadzenie zupy do wrzenia - gotowanie wody

Dear Sirs

You have become users of the latest generation of cooker hoods. This hood was designed and manufactured specifically to meet your expectations and will certainly form part of a modern fitted kitchen. Its innovative design and use of modern production technology, ensure its high functionality and aesthetics.

Please read the following manual carefully before installing the hood. This avoids incorrect installation and operation of the hood.

We wish you satisfaction and happiness with your choice of the hood of our company.

When installing the device, follow the instructions given in this manual.

The manufacturer shall not be liable for damage resulting from installation not complying with the information contained in the manual. The hood was designed exclusively for domestic use. **The hood may vary in appearance from the hood shown in the drawings in this manual, but the recommendations for operation, maintenance and installation remain unchanged.**

! Keep the user manual so that you can refer to it at any time. In the case of selling the device or moving, ensure that the manual is included.

! Carefully read the contents of the operating manual, which provide precise information on installation, use and care of the device.

! Do not make any electrical or mechanical changes to the device or to the discharging pipes.

Note: Elements marked with the symbol „(*)” are only included in selected models, in other cases, they should be purchased separately.

Warning

Attention! Do not connect the device to the mains before installation is complete.

Before performing any cleaning or maintenance operations, disconnect the hood from the power by removing the plug from the socket or by switching off the main power switch.

Wear protective gloves for all installation and maintenance work.

This device is not intended for use by persons (including children) with limited physical, sensory or mental abilities, and lacking knowledge or experience in the use of such equipment, unless they are supervised or instructed in the use of this device by a responsible person for their safety.

Never use a hood without properly installed filters!

The hood should NEVER be used as a backrest plane unless this option has been clearly indicated. Room in which the hood is used together with other devices burning gas or other fuel should have adequate ventilation. The air drawn in should not be discharged into a duct used for the discharge of flue gases produced by gas devices or other fuels. It is strictly prohibited to prepare food using an open flame on the hood (flambéing).

The use of open flames is hazardous to the filters and poses a risk of fire, so this must not be done under any circumstances. Care should be taken during frying to avoid overheating of the oil and subsequent self-ignition. Accessible parts can become very hot if used together with appliances designed for cooking. As far as the necessary technical and security measures regarding the regulations issued by the competent local authorities must be strictly observed.

The hood should be cleaned frequently, both inside and out (**AT LEAST ONCE A MONTH**), observing the maintenance instructions given in this manual).


Failure to comply with the rules for cleaning the hood and replacing and cleaning the filters causes a fire hazard.

The manufacturer shall not be held liable for any damages or fires caused by the device and resulting from non-compliance with the instructions given in this manual.

This device is marked in accordance with EU Directive 2012/19/EU on waste electrical and electronic equipment (WEEE).

By ensuring that your device is disposed of correctly, you will contribute to reducing the risk of the product having a negative impact on the environment and human health, which could occur if the device is disposed of incorrectly.



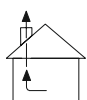
The symbol  on the device or packaging indicates that this product cannot be treated as other municipal waste. Return it to the appropriate collection and recycling centre for electrical and electronic equipment. Proper disposal and scrapping help to eliminate the adverse effects of scrapped equipment on the environment and health. For details of how this appliance can be recycled, please contact your local town hall, town cleaning service or the shop where you purchased the product.

Operation

The device can be used as an extractor (vapour extraction to the outside) or an absorber (vapours are filtered and discharged back into the room). Hood models that do not have an extractor fan, function only as an extractor and must be connected to the extraction device (not included).

Connection instructions are supplied with the external extractor unit.

When the air in the kitchen area is particularly polluted, use the hood set at the highest speed. It is recommended that the hood is put into operation 5 minutes before cooking any food and leaving it on for about 15 minutes after the end of cooking.



Hood operating as an extractor

Vapours are discharged to the outside through a discharge pipe attached to the connecting flange. The diameter of the discharge pipe must be equal to the diameter of the connecting flange.

Attention! The discharge pipe is not supplied with the unit and must be purchased.

In the horizontal part, the pipe must have a slight upward inclination (about 10°) so as to facilitate the flow of air to the outside. If the hood is fitted with carbon filters, these must be removed.

Page (14). Connect the hood to the ventilation duct with a discharge pipe of a diameter corresponding to the size of the hood outlet (connecting flange).

The use of smaller cross-section hoses results in a reduction in suction capacity and a drastic increase in the noise level of the hood. In other cases the manufacturer therefore takes no responsibility for the suction power or sound level of the installed product.

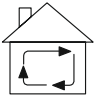
! Use the shortest possible pipe.

! Use a pipe with as few bends as possible (maximum bend angle: 90°).

! Avoid radical changes to the cross-section of the pipe.

! Use a pipe with the smoothest possible inner surface.

! The pipe material must comply with the applicable standards.



Hood operating as an absorber

A charcoal filter must be installed to use the hood in this version. It can be purchased from the seller. The air drawn in is cleaned of grease and odours before it is returned into the room through the grilles.



Electrical connection

The mains voltage must correspond to the voltage indicated on the plate on the internal part of the hood. If the hood is equipped with a plug, it must be plugged into a compliant outlet in accordance with applicable standards and placed in an easily accessible place, even after the completion of the installation. If the hood is not equipped with a plug (direct connection to the mains) or the plug is not located in an easily accessible place, even after installation has been completed, use a standardised two-pole switch to allow complete isolation from the mains supply under category III overcurrent conditions, in accordance with the installation rules.

Attention! Before reconnecting the hood circuit to the power supply and checking for correctness of its operation, you should always make sure that the power cord is correctly installed.

The hood is equipped with a special power cable.

If this cable is damaged, it must be replaced.

Maintenance

Attention! Before performing any cleaning or maintenance operations, disconnect the hood from the power supply by removing the plug from the socket or turning off the main power supply.

Cleaning the hood

The hood should be cleaned frequently inside as well as outside (at least with the same frequency, with which the grease filters are cleaned) using a cloth moistened with mild agents. Abrasives should not be used.

DO NOT USE ALCOHOL!

Note: Failure to comply with the regulations for cleaning the device and changing filters causes a fire hazard. It is therefore advisable to follow the advice given. The manufacturer assumes no responsibility for possible engine damage or fires resulting from noncompliance with the maintenance rules and the aforementioned instructions.

Grease filter

Retains fat particles from cooking. It must be cleaned at least once a month (or when the filter contamination indicator – if Your model of hood has an indicator - it tells you when it needs to be replaced), by means of a nonaggressive cleaning agent, either manually.

Long-life filter

The filter should be cleaned regularly. This procedure is recommended every two months.

It involves washing the filter in hot water with detergent.

After washing, DO NOT squeeze water out of the filter - this may result in damage to the filter.

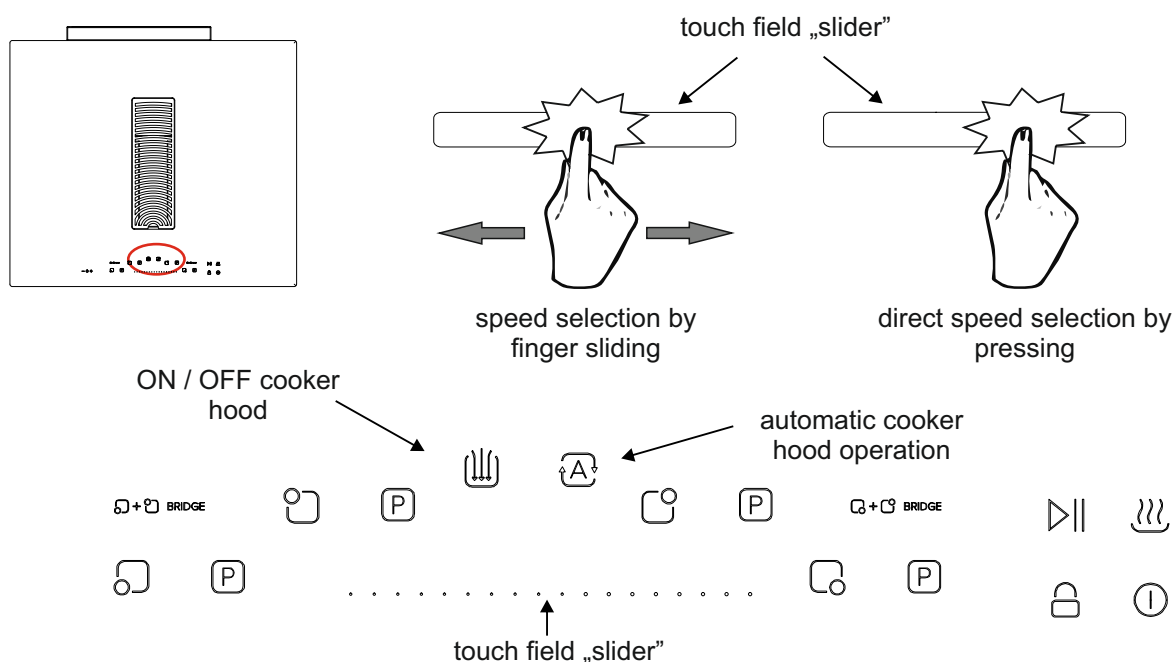
To dry and reactivate the filter, place it in the oven set at 70°C for 15-20 minutes.

The filter should be replaced once every 3 years or when mechanical damage is visible.

The use of such a filter depends on the model.

Attention! Before reconnecting the hood circuit to the power supply and checking its correct operation, always make sure that the power cord is properly installed. The hood is equipped with a special power cord. The factory plate is prepared for connection to 2-phase or 1-phase power. In case of damage to the wires, they should be ordered at the Service Department office. All work related to the installation and servicing of the device must be performed by persons with appropriate qualifications and in accordance with applicable laws and standards. Household electrical appliances must be grounded in accordance with applicable regulations and standards.

1. Control panel - hood



Switching the hood on/off - touch the On/Off of the hob, then press the On/Off field of the cooker hood to switch the appliance on.

Manual mode: touch the On / Off field of the hood displays the cooking fields flowing zero. press the desired value on the hood slider or move the locum across it.

Automatic mode: If you start up correctly, an automatic start-up will take place. By changing the heating power, you also change the hood power. click the On/Off hood field, then the automatic cooker hood operation field to select the automatic mode.

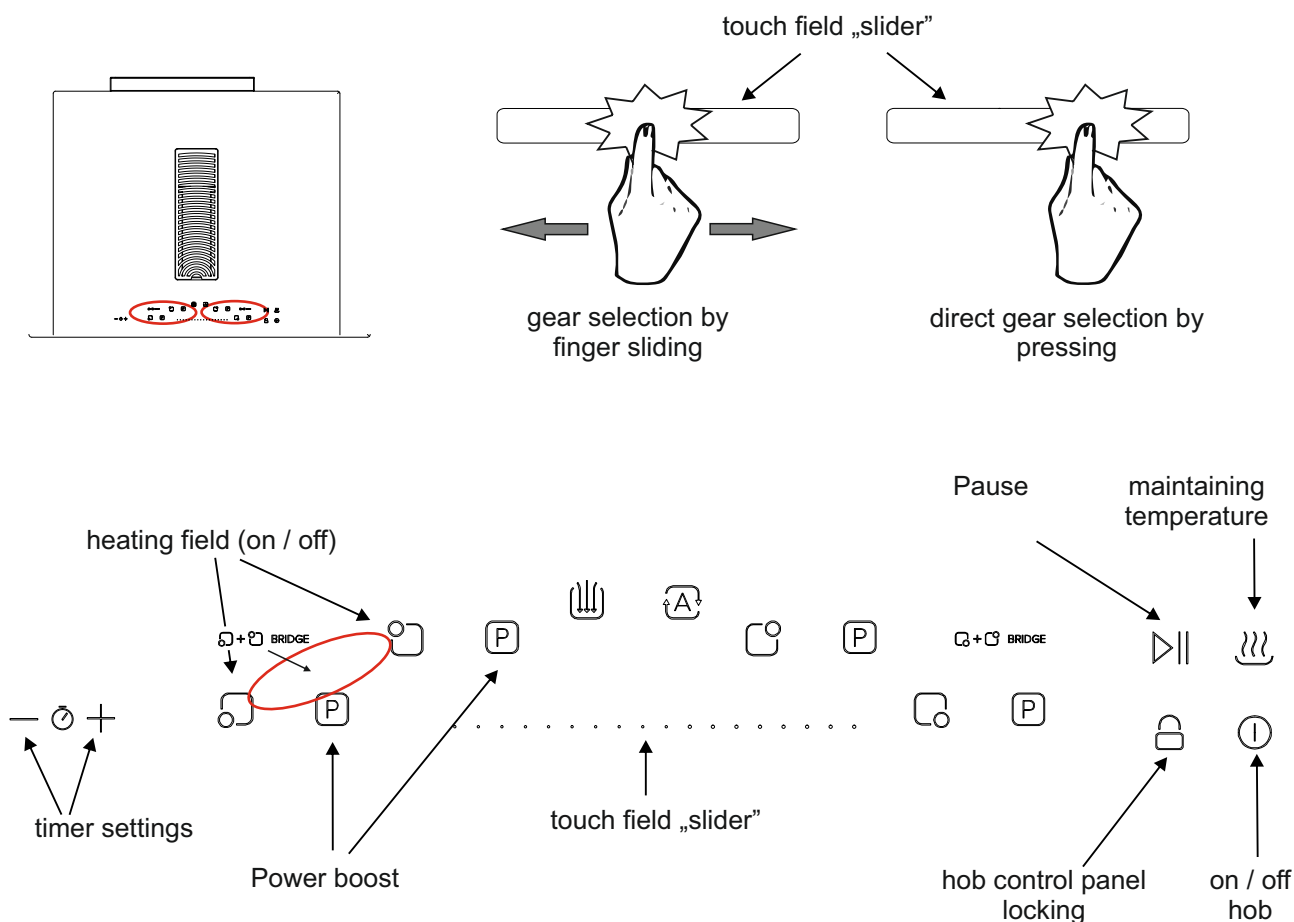
If a hood command from the field is needed, it must be activated and then the settings will be checked. The hood can be adjusted in speed on a scale of 0-9.

Timer (hood) in order to activate the timer, you need to:

1. activate the hood - set the power to a level greater than 0
2. Press the button and set the time using and .

The timer can count down time from 1 to 99 minutes (1 hour 39 min), and then automatically turn off the hood after the set time has elapsed. The set time is visible and counted on the display. The end of the countdown is signaled by a sound, which will turn off after a minute. or after pressing the button.

2. Control panel - induction hob



① Switching the hob on/off - press the On /Off to turn on the device, then press the desired field and adjust the power using the slider. Each cooking zone has 9 levels of standard power and 1 additional level (Power Boost) - this function allows you to provide the maximum power of the cooking zone for approx. 10 minutes, then the power of the cooking zone returns to the previously set value.

Note: Power Boost function does not work for heating fields connected by Bridge function.

Timer of the cooktop - in order to activate the timer of a particular heating field, you need to:


1. activate the heating field - set the power to a level greater than 0 (the heating field must also detect a dish).

2. Press the button and set the time using and .

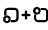

Timer works for more than one heating field at the same time. After counting down the first set time, it gives a beep. After it turns off, it shows the next set time on the display. Four LEDs around the Timer icon indicate for which field the set time is counted down.


The user can program the cooking time separately for each of the heating fields in the way, described earlier.

The timer can count down from 1 to 99 minutes (1 hour 39min), and will automatically turn off the respective cooking field after the set time has elapsed. The end of the countdown time is signaled by a sound, which will turn off after a minute or by pressing the button.


Note: If a dish is removed from the heating field, the field stops working (the flashing symbol  appears, but the timer continues counting down the time.)



Note! If the power of the field is reduced to 0 (field turned off) - the timer will stop counting down the time for this field.

Bridge function  **BRIDGE (combined heating fields)** - two adjacent (vertically located) heating zones can work together to form a single heating zone controlled by a single slider. To activate the function, press two adjacent heating field icons simultaneously . The icons will start flashing simultaneously. With the slider you can adjust the power of the connected connected zones. To deactivate this function, press the bridge icon again.

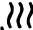

 **Lock / unlock the control panel of the board** - this function allows you to lock the board's settings to prevent accidental tampering, thereby leaving functions that have already been set active.

Hold down the icon to activate the lock. Hold again to deactivate it.

The visual indication of function activation for the user is the lit diode ● next to the icon .

 **Pause (Stop & Go)** - this function allows you to suspend / restart any active function on the cooktop, reducing the cooking power to zero. Press the button to activate. To deactivate the pause press the  pause button again.

Note: If the pause function is not deactivated after 10 minutes, the cooktop will turn off automatically.

 **Maintaining temperature** - this function allows you to maintain the temperature of the prepared food at the same level. To activate / deactivate this function, press the "temperature maintenance selection box" on the plate one by one. The function will be signaled by the corresponding backlight .

"H" ("HOT"), is an indicator shown on the field display, which warns the user against touching the hob where there are hot heating fields. The ceramic hob has dangerously high temperatures there (above 60°C).

Cookware **Detection Function** - The heating field is activated only when the cookware detection system recognizes the cookware.

Note that the induction hob does not work:

- If there is no cookware on the heating field or if it is not suitable for induction, the power of the cooking field heating field cannot be increased, and the display flashes the symbol: **EO**
- If the cookware is removed during cooking, the **EO** symbol flashes on the display. It will disappear when the cookware is placed again, and the cooking process continues with the previously selected power level.

Information on dishes and pots

- If the bottom of the dish attracts a magnet - the dish is suitable for cooking on the hob induction hob.
- Choose cookware described (marked) as suitable for use on hobs induction hobs. The best cookware for use on induction hobs has thick, flat bottoms.
- Using pots with a diameter of less than 11cm is not recommended. The hob may not work correct.
- Stainless steel pots with multi-layer stainless steel or ferrite bottoms are suitable for cooking on an induction hob if they have an inscription on the bottom indicating that they can be used on induction cooktops.
- Cast iron pots are suitable for cooking on an induction cooktop. However, they should have enamel bottoms to avoid scratching the ceramic hob.
- Pots made of glass, ceramic, terracotta, aluminum, copper or non-magnetic stainless steels stainless steels are not suitable for use on induction cooktops.



Display information codes

Cooking zone specific errors (induction)		
Error code	Description	Effect of error
F0	Microcontroller malfunction	Device off
FE	User interface temperature sensor short circuit	Device off
Ft	Open sensor circuit interface temperature user	Device off
Fc	User interface overheated	Device off
FH	EEPROM malfunction	Device off
Fb	Single key error	Device off
FC	Security key error	Device off
Fd	Keyboard error	Device off
F5	Communication error	Heater(s) off
F1	Heater temperature sensor short circuit	Heater(s) off
F2	Open sensor circuit heater temperatures	Heater(s) off
F7	Heater temperature sensor error 1	Heater(s) off
F8	Heater temperature sensor error 2	Heater(s) off
F9	PWM fault	Heater(s) off
F3	Short circuit in the temperature sensor of the drive unit	Heater(s) off
F4	Internal power board error	Heater(s) off
F6	Transition loss	Heater(s) off

Hood errors		
Error code	Description	Effect of error
E5	communication error	hood off
E2	speed level error	hood off
E3	power selection error	hood off
E4	engine continues after shutdown	hood off
Eo	overheating of the hood	right hand heaters off
EC	filter service	_____



Precautions against damage to the board

- A damaged cookware or a cookware with a rough bottom (unglazed cast iron)
Can damage the glass plate.
- If there is sand or other abrasive materials on the glass plate, it can cause damage to the glass plate. damage to the glass plate.
- Do not drop any objects (even small objects) on the glass plate.
- Avoid bumping pots against the glass edge.
- Make sure the appliance is ventilated according to the manufacturer's instructions.
- Do not leave empty pots on the hob.
- The metal frame (painted hood cover **A**) must not lie on the induction hob.
- Avoid contact of sugar, plastic or aluminum foil with hot zones. These materials can cause cracks or damage to the glass ceramic during cooling: Turn off appliance and immediately remove the relevant materials from the hot zones
(**Caution:** risk of burning!)
- Do not place any objects on the hob. (Caution: risk of fire!).
- Never place a hot pot in the working zone.
- If there is a drawer under the built-in appliance, make sure that there is a gap between the the contents of the drawer and the underside of the appliance there is sufficient distance (2 cm) to ensure good ventilation.
- Do not put flammable items (such as aerosols) in the drawer under the cooktop.
Any cutlery boxes must be made of heat-resistant material.

Additional precautions

- Make sure the dish is always in the center of the cooking zone. The bottom of the cookware must cover the heating field as much as possible.
- Magnetic fields can affect electronic devices. People wearing a pacemaker heart should consult their dealer or doctor beforehand.
- Do not use pots or pans made of plastic or aluminum: they may melt in hot zones.
- Never put out a fire with water. Turn off the heating zone.
Carefully smother the flames with a lid or baking dish lid, etc.

CAUTION.

Lift the dish when you want to move it, so that the glass plate does not get stains or scratches due to friction.

CAUTION!

The use of unsuitable pots and pans or removable non-induction pot heating accessories is not covered by the warranty.

The manufacturer is not responsible for any damage to the hotplate and its surroundings.

Induction cooking noises

When using an induction cooktop, all sorts of noises can be generated in the cookware. These noises depend on the design and material of the cookware base.

- **Buzzing**

Buzzing occurs when you cook at a higher power setting. This is caused by the amount of energy transferred from the hob to the cookware. The buzzing disappears or becomes quieter when you selecting a lower power setting for the hob.

- **Crackling**

This sound is generated when the cookware is made of different layers of material. The noise is caused by vibrations at the contact surfaces of the different layers of material.

- **Whistling**

Such sounds generally occur with cookware that consists of of several layers of material and when two adjacent heating fields are used simultaneously with the maximum power setting. The whistling noise disappears or becomes quieter when a lower power setting of the cooktop.

- **Clicking**

At low power settings, electronic circuits may experience a noise of Clicking.

- **Buzzing**

A buzzing noise may occur when the fan is turned on. This fan cools the electronics during intensive use of the board. At high temperatures, the fan continues to runs, even if you turn off the cooktop.

Problems with the operation of the hob

The cooktop or cooking zone does not work:

- The cooktop is not properly connected to the power source.
- A fuse has blown.
- Check if the interlock is on.
- The buttons are sprayed with water or grease.
- There is an object on the buttons.

Failure of one or all zones:

- Protective function activated.
- It activates if you forget to turn off the heating field.
- The protective function is also activated when one or more touch keys is covered.
- The pot is empty and the bottom is overheated.
- The hob also has automatic power reduction and automatic shutdown in case of overheating.

The fan continues to work after the board is turned off:

- This does not indicate a malfunction, as the fan protects electronic devices from overheating.
- The fan stops automatically.

Automatic cooking control does not work:

- Heating zone is still hot [H].
- The maximum power level is on [9].
- The power level has been turned on with the button [-].

The hood does not remove cooking fumes well.

- Check the grease filter **B**. Clean the filter on average once every two weeks, so that the vapors can flow through.
- Check the air supply in the apartment. Immediately after turning on the exhaust fan exhaust fan in hood mode, ensure air supply, for example, by opening a window.
- Check the exhaust air duct for blockages or narrowing that could impede ventilation.

Heat settings

The following settings are only guidelines. The exact setting will depend on several factors, including the type of cookware and the amount of ingredients. Experiment with your induction stove to find the settings that suit you best.

Heating settings	Description
1-2	<ul style="list-style-type: none"> - gently heating small amounts of food - melting chocolate, butter and fast burning foods - delicate cooking - slow heating
3-4	<ul style="list-style-type: none"> - heating - fast cooking
5-6	<ul style="list-style-type: none"> - pancakes
7-8	<ul style="list-style-type: none"> - frying - cooking of pasta
9-b	<ul style="list-style-type: none"> - high heat frying - frying - bringing the soup to a boil - boiling water